

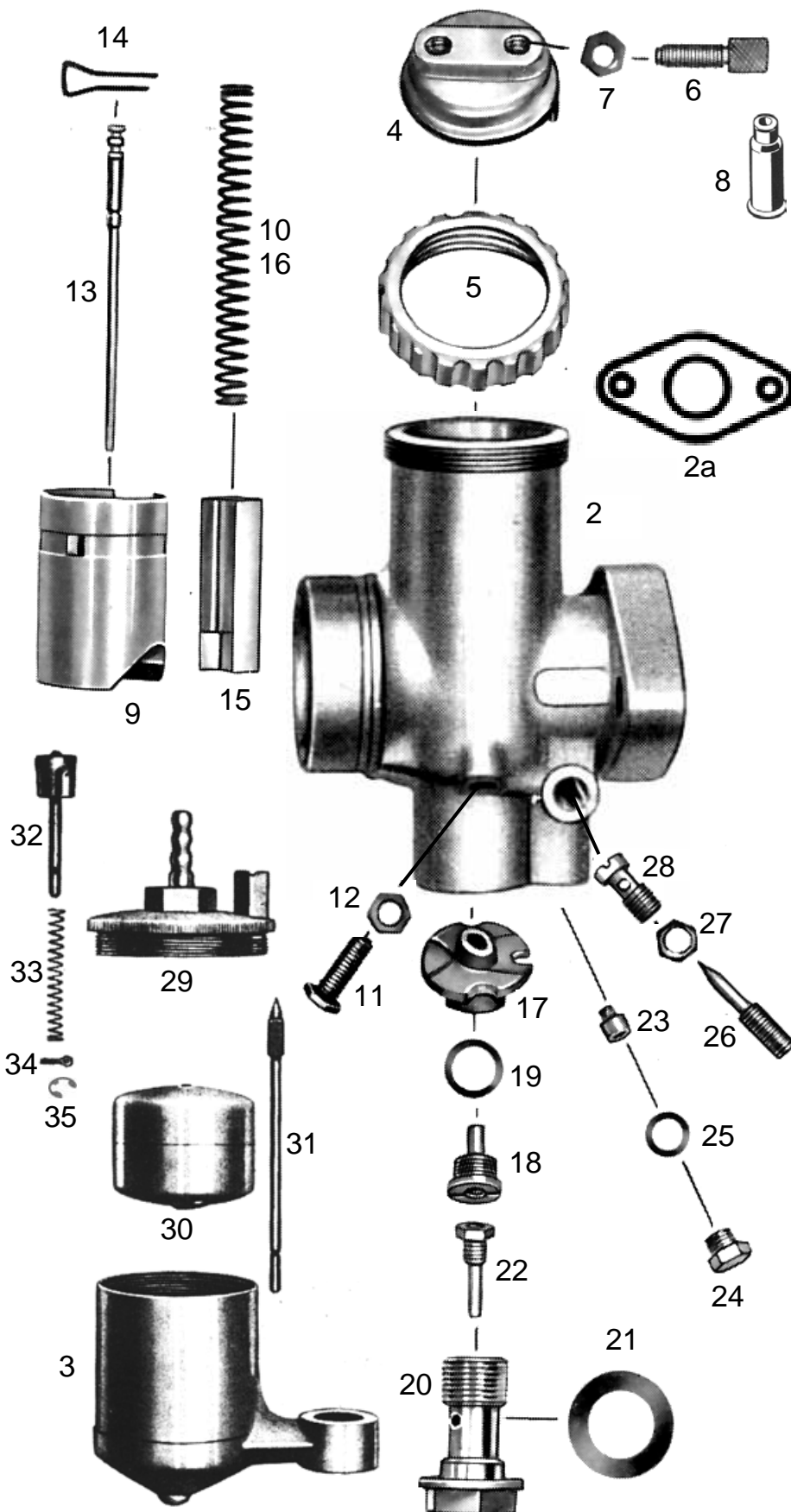
14
geändert
30.10.2019

ACHTUNG: Lesen Sie vor einer Bestellung die Lieferbedingungen [hier](#)

[Preisliste hier anklicken](#)

BING Vergaser 2/26/17

Triumph BDG 250 S
Triumph BDG 250 SL bis Mot.316200



• = benötigte Menge
a.A. = auf Anfrage
nml = nicht mehr lieferbar

Alle Angaben nach BING Unterlagen

	Best-Nr.	Bezeichnung
	226017	Vergaser kpl. 2/26/17
2	226170	Vergasergehäuse nackt
2a	905326	Flanschdichtung (<i>Sonderzubehör</i>)
3	6537-0	Schwimmergehäuse nackt
4	6546-0	Deckelplatte
5	6547-0	Verschraubung zu Deckelplatte
6	6542-0	Seilzugstellschraube •2Stück
7	6551-0	Kontermutter zu Stellschraube •2St.
8	H1831	Gummitülle zu Stellschraube •2Stück (<i>Sonderzubehör, nicht serienmäßig</i>)
9	6548-0	Gasschieber
10	6533-0	Feder zu Gasschieber
11	6549-0	Anschlagschraube zu Gasschieber
12	6551-0	Kontermutter zu Anschlagsschraube
13	6534-0	Düsennadel <i>2.Kerbe von oben</i>
14	6535-0	Klemmbügel zu Düsennadel
15	6532-0	Luftschieber
16	6533-0	Feder zu Luftschieber
17	6527-0	Mischkammereinsatz
18	3838-1	Nadeldüse 2,70
19	6554-0	Dichtring zu Nadeldüse
20	9494-1	Düsenstock zu Hauptdüse
21	9494-2	Dichtring zu Düsenstock •2Stück
22	3873-6	Hauptdüse 101-110
weitere Hauptdüsen hier anklicken		
23	3835-2	Leerlaufdüse 031-50
weitere Leerlaufdüsen hier anklicken		
24	6552-0	Verschlusschraube zu Leerlaufdüse
25	6553-0	Dichtring zu Verschlusschraube
26	9492-1	Luftregulierschraube <i>1½ Umdreh.raus</i>
27	6551-1	Kontermutter zu Luftregulierschraube
28	6539-0	Leerlaufdüse
29	6531-0	Schwimmergehäusedeckel nackt
	6536-0	Schwimmergehäusedeckel kpl. mit Tupfer, Feder und Splint
30	6529-0	Schwimmer
31	6530-0	Schwimmernadel
32	6545-0	Tupfersatz mit Feder und Splint
33	6544-0	Feder zu Tupfer
34	6540-0	Splint zu Tupfer (<i>nach Bedarf</i>)
35	679923	Sprengring zu Tupfer (<i>nach Bedarf</i>)

ACHTUNG

Falls Sie über eine Suchmaschine auf diese Seite gekommen sind, können Sie sich nur **diese Seite** ansehen.
Um das ganze Lieferprogramm für **Motorräder** zu sehen, klicken Sie

[hier auf meine Startseite klicken](#)

Ernst Weißwange, Hamburger Str.73, 24568 Kaltenkirchen, Tel.04191-3326

www.weisswange-motorradteile.de