

606-12  
T78+T201u

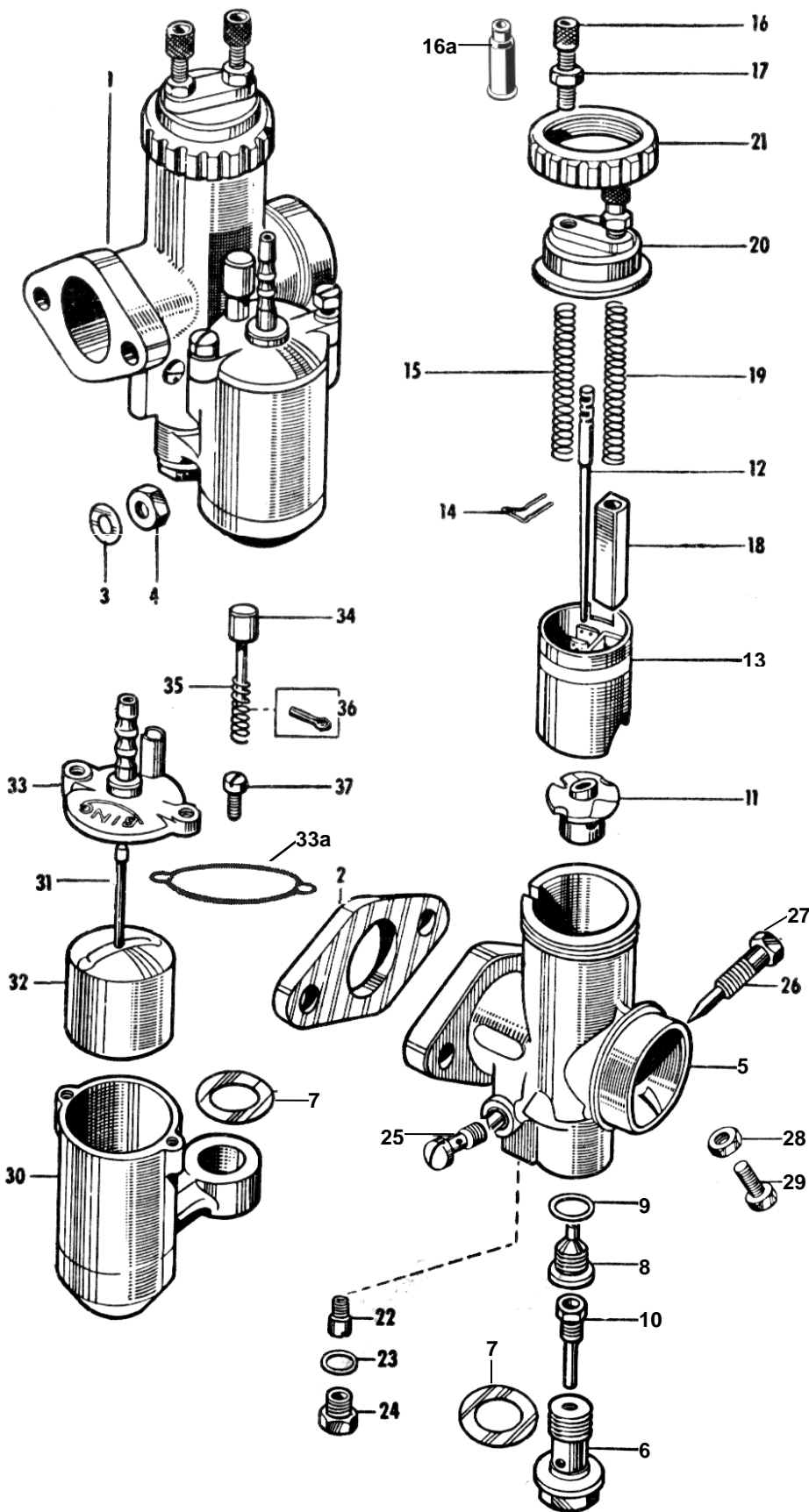
**BING Vergaser 2/26/15**  
Zweischieber-Flanschvergaser

DKW RT 250 H + RT 250/1

letzte Änderung 17.11.2021

[Preisliste hier anclicken](#)

Lesen Sie vor einer Bestellung die Lieferbedingungen [hier anclicken](#)



nml = nicht mehr lieferbar

a.A. = auf Anfrage

● = benötigte Menge

Alle Angaben nach Bing Unterlagen

	Best-Nr.	Bezeichnung
1	nml	Vergaser kpl.
2	905328	Isolierflansch (Sonderzubehör, nicht serienmäßig)
3	137A08	Federscheibe A8 ● 2 Stück (Sonderzubehör, nicht serienmäßig)
4	934Z08	Mutter M8 DIN 934 ● 2 Stück (Sonderzubehör, nicht serienmäßig)
5	nml	Vergasergehäuse nackt
6	9494-1	Düsenstock zu Hauptdüse
7	9494-2	Dichtring zu Düsenstock ● 2 Stück
8	6526-0	Nadeldüse 2,68
9	6554-0	Dichtring zu Nadeldüse
10	3873-6	Hauptdüse 101-110 (Serie)
<a href="#">weitere Hauptdüsen hier anclicken</a>		
11	6527-0	Mischkammereinsatz Nr.5
12	6534-0	Düsennadel 2.Kerbe von oben
13	6548-0	Gasschieber
14	6535-0	Klemmbügel zu Düsennadel
15	6533-0	Feder zu Gasschieber
16	6542-0	Seilzugstellschraube ● 2 Stück
16a	H1831	Gummitülle zu Stellschraube ● 2St (Sonderzubehör, nicht serienmäßig)
17	6551-0	Mutter zu Stellschraube ● 2 Stück
18	6532-0	Luftschieber
19	6533-0	Feder zu Luftschieber
20	6546-0	Deckelplatte
21	6547-0	Deckelverschraubung
22	9501-0	Leerlaufdüse 031-70 (Serie)
<a href="#">weitere Leerlaufdüsen hier anclicken</a>		
23	6553-0	Dichtring zu Verschlusschr,
24	6552-0	Verschlusschraube
25	6539-0	Leerlaufdüse
26	9492-1	Luftregulierschraube 2 Umdreh.raus
27	6551-1	Kontermutter zu Luftregulierschr.
28	6551-0	Mutter zu LeerlaufEinstellschr.
29	6549-0	LeerlaufEinstellschraube
30	300500	Schwimmergehäuse nackt
31	9481-1	Schwimmernadel
32	9480-0	Schwimmer
33	3832-0	Schw-Geh-Deckel kpl.mit Tupfer
33a	9500-4	Dichtung zu Schw-Geh-Deckel (Sonderzubehör, nicht serienmäßig)
34	6545-0	Tupfer kpl.mit Feder und Splint
35	6544-0	Feder zu Tupfer
36	6540-0	Splint zu Tupfer
37	9483-0	Schraube ● 2 Stück

### ACHTUNG

Falls Sie über eine Suchmaschine auf diese Seite gekommen sind, können Sie sich nur **diese Seite** ansehen.

Um das ganze Lieferprogramm für **DKW Motorräder** zu sehen, klicken Sie

[hier auf meine Start Seite](#)

Ernst Weißwange, Hamburger Str.73, 24568 Kaltenkirchen, Tel.04191-3326

[www.weisswange-motorradteile.de](http://www.weisswange-motorradteile.de)