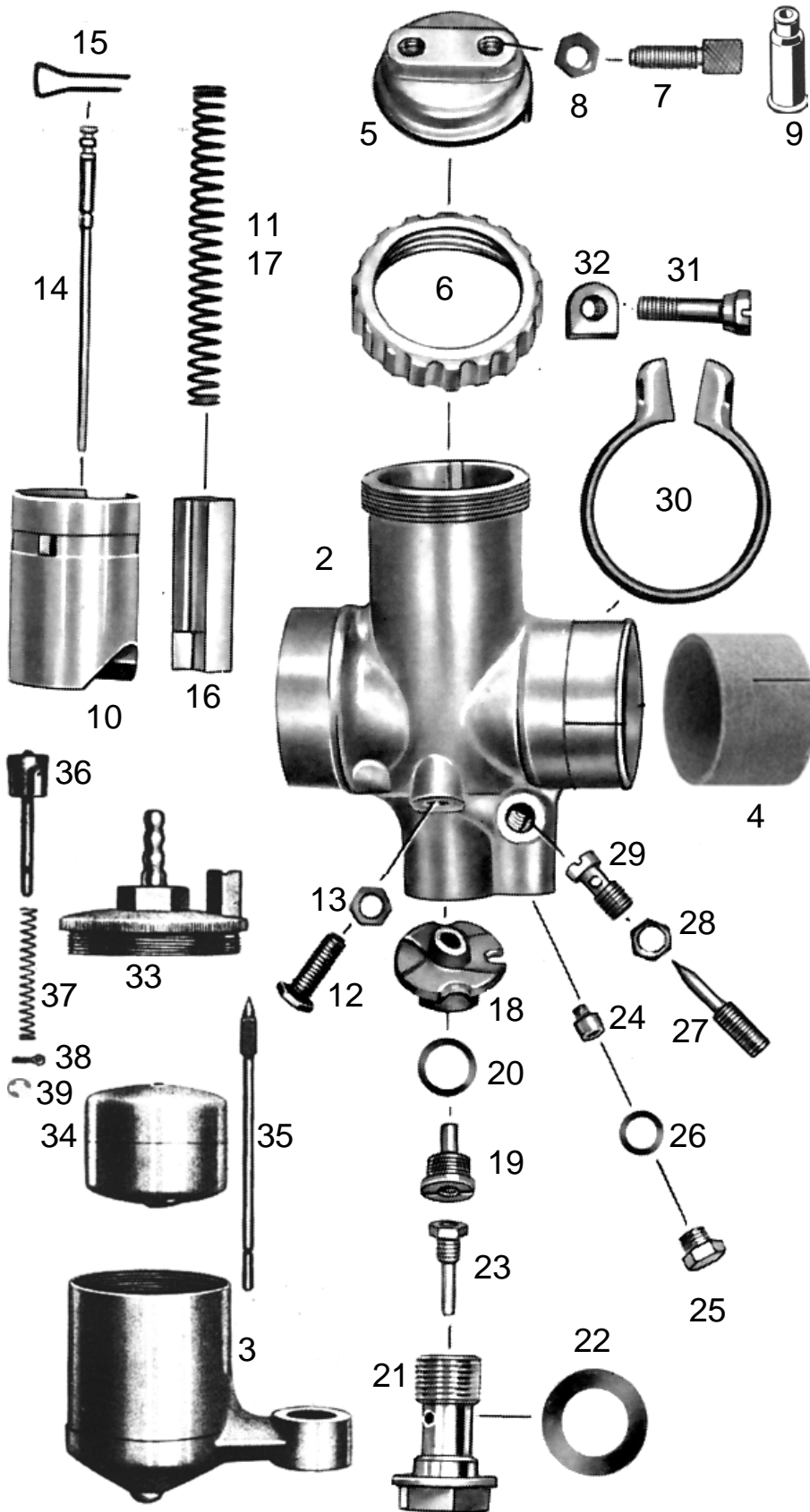


T78-St-2 T203-o	BING Vergaser 2/24/2 Zweischiebervergaser mit Stutzen	DKW SB 250 DKW NZ 250	letzte Änderung 17.11.2021
Preisliste hier anklicken		Lesen Sie vor einer Bestellung die Lieferbedingungen hier anklicken	



nml = nicht mehr lieferbar a.A. = auf Anfrage ● = benötigte Menge	
Alle Angaben nach Bing Unterlagen	
Best-Nr.	Bezeichnung
224002	Vergaser kpl. 2/24/2
2	nml Vergasergehäuse nackt
3	303400 Schwimmergehäuse nackt
4	9364-3 Isolierbuchs 29x32 mm <i>falls erforderlich</i>
5	6546-0 Deckelplatte
6	6547-0 Verschraubung zu Deckelplatte
7	6542-0 Seilzugstellschraube ●2 Stück
8	6551-0 Kontermutter zu Stellschraube ●2 St.
9	H1831 Gummitülle zu Stellschraube ●2 St. <i>(Sonderzubehör, nicht serienmäßig)</i>
10	6548-0 Gasschieber
11	6533-0 Feder zu Gasschieber
12	6549-0 Anschlagsschraube zu Gasschieber
13	6551-0 Kontermutter zu Anschlagsschraube
14	6534-0 Düsennadel <i>3.Kerbe von oben</i>
15	6535-0 Klemmbügel zu Düsennadel
16	6532-0 Luftschieber
17	6533-0 Feder zu Luftschieber
18	6527-0 Mischkammereinsatz Nr.5
19	3838-1 Nadeldüse 2,70
20	6554-0 Dichtring zu Nadeldüse
21	9494-1 Düsenstock zu Hauptdüse
22	9494-2 Dichtring zu Düsenstock ●2 Stück
23	6541-0 Hauptdüse 101-100 (Serie)
weitere Hauptdüsen hier anklicken	
24	6538-1 Leerlaufdüse 031-55 (Serie)
weitere Leerlaufdüsen hier anklicken	
25	6552-0 Verschlusschraube zu Leerlaufdüse
26	6553-0 Dichtring zu Verschlusschraube
27	9492-1 Luftregulierschraube <i>2 Umdreh.raus</i>
28	6551-1 Kontermutter zu Luftregulierschr.
29	6539-0 Leerlaufdüse
30	9503-0 Klemmring zu Vergaser
31	9502-0 Klemmschraube
32	5051-0 Mutter zu Klemmschraube
33	6531-0 Schwimmergehäusedeckel nackt
33	6536-0 Schwimmergehäusedeckel mit Tupfer
34	6529-0 Schwimmer
35	6530-0 Schwimmemmel
36	6545-0 Tupfersatz mit Feder und Splint
37	6544-0 Feder zu Tupfer
38	6540-0 Splint zu Tupfer <i>(nach Bedarf)</i>
39	679923 Sprengring zu Tupfer <i>(nach Bedarf)</i>

ACHTUNG

Falls Sie über eine Suchmaschine auf diese Seite gekommen sind, können Sie sich nur **diese Seite** ansehen.
Um das ganze Lieferprogramm für **Motorräder** zu sehen, klicken Sie

[hier auf meine Startseite klicken](#)