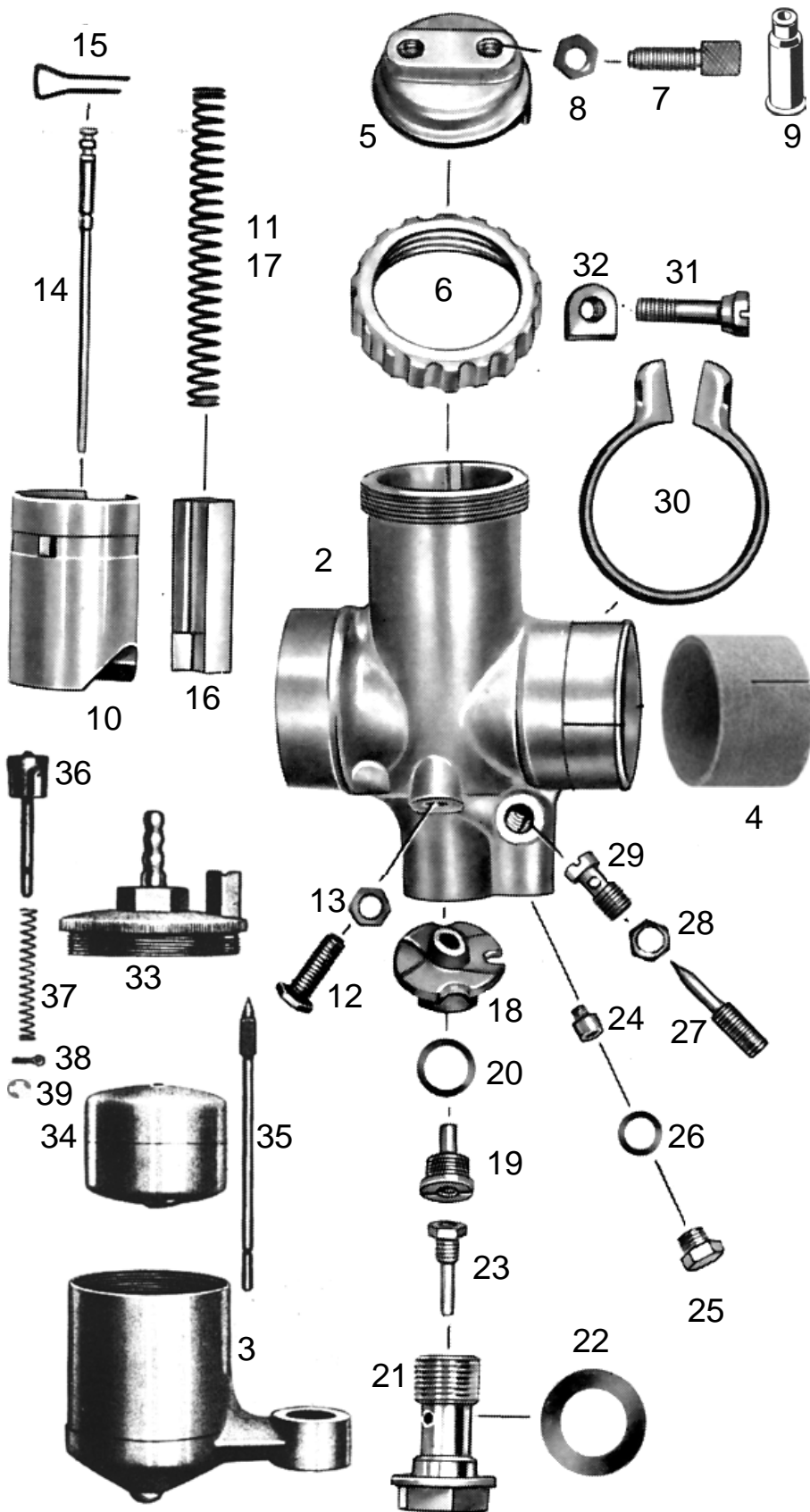


T78-St-2 T203-o	<b>BING Vergaser 2/24/18</b> Zweischiebertvergaser mit Stutzen	ARDIE B 250 bis Juni 1950	letzte Änderung 15.01.2020
<a href="#">Preisliste hier anklicken</a>		<a href="#">Lesen Sie vor einer Bestellung die Lieferbedingungen hier anklicken</a>	



nml = nicht mehr lieferbar a.A. = auf Anfrage ● = benötigte Menge Alle Angaben nach Bing Unterlagen	
Best-Nr.	Bezeichnung
a.A.	Vergaser kpl. 2/24/18
2	nml Vergasergehäuse nackt
3	303400 Schwimmergehäuse nackt mit Innengewinde M 46x1
4	9364-3 Isolierbuch 29x32 mm (falls erforderlich)
5	6546-0 Deckelplatte
6	6547-0 Verschraubung zu Deckelplatte
7	6542-0 Seilzugstellschraube ● 2 Stück
8	6551-0 Kontermutter zu Stellschraube ● 2 St.
9	H1831 Gummitülle zu Stellschraube ● 2 Stück (Sonderzubehör, nicht serienmäßig)
10	6548-0 Gasschieber
11	6533-0 Feder zu Gasschieber
12	6549-0 Anschlagsschraube zu Gasschieber
13	6551-0 Kontermutter zu Anschlagsschraube
14	6534-0 Düsennadel 1.Kerbe von oben
15	6535-0 Klemmbügel zu Düsennadel
16	6532-0 Luftschieber
17	6533-0 Feder zu Luftschieber
18	6527-0 Mischkammereinsatz Nr.5
19	6526-0 Nadeldüse 2,68
20	6554-0 Dichtring zu Nadeldüse
21	9494-1 Düsenstock zu Hauptdüse
22	9494-2 Dichtring zu Düsenstock ● 2 Stück
23	6541-0 Hauptdüse 101-100 (Serie)
<a href="#">weitere Hauptdüsen hier anklicken</a>	
24	3835-2 Leerlaufdüse 031-50 (Serie)
<a href="#">weitere Leerlaufdüsen hier anklicken</a>	
25	6552-0 Verschlusschraube zu Leerlaufdüse
26	6553-0 Dichtring zu Verschlusschraube
27	9492-1 Luftregulierschraube 1 Umdreh.offen
28	6551-1 Kontermutter zu Luftregulierschr.
29	6539-0 Leerlaufdüse
30	9503-0 Klemmring zu Vergaser
31	9502-0 Klemmschraube
32	5051-0 Mutter zu Klemmschraube
33	6531-0 Schwimmergehäusedeckel nackt
33	6536-0 Schwimmergehäusedeckel kpl. mit Tupfer, Feder und Splint
34	6529-0 Schwimmer
35	6530-0 Schwimbernadel
36	6545-0 Tupfersatz mit Feder und Splint
37	6544-0 Feder zu Tupfer
38	6540-0 Splint zu Tupfer (nach Bedarf)
39	679923 Sprengring zu Tupfer (nach Bedarf)

### ACHTUNG

Falls Sie über eine Suchmaschine auf diese Seite gekommen sind, können Sie sich nur **diese Seite** ansehen.  
Um das ganze Lieferprogramm für **Motorräder** zu sehen, klicken Sie

[hier auf meine Startseite klicken](#)