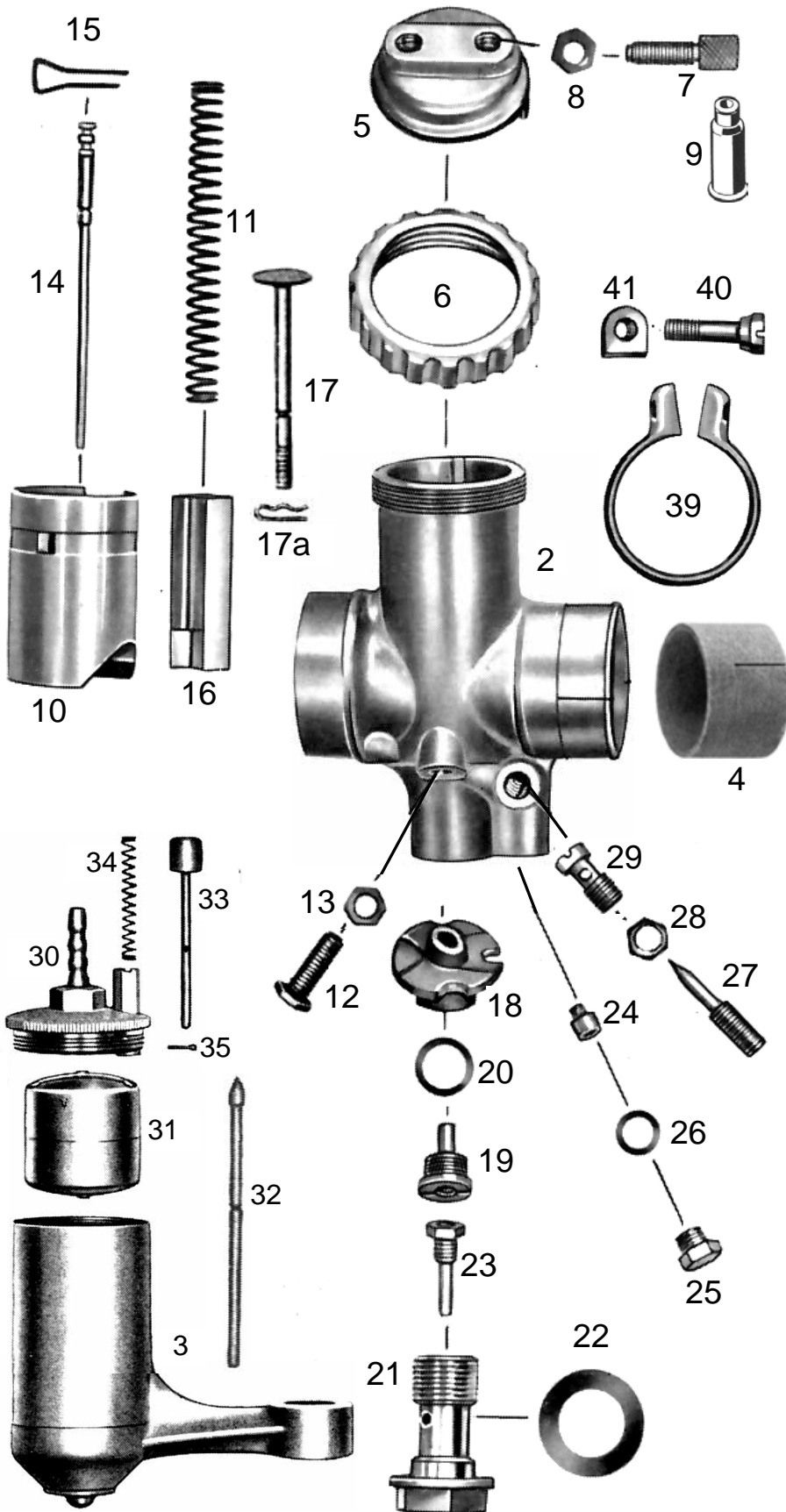


T77-St-2 T204-m	BING Vergaser 2/22/27 Zweischiebertvergaser mit Stutzen	NSU Maxi 175 ccm	letzte Änderung 13.10.2021
Preisliste hier anklicken		Lesen Sie vor einer Bestellung die Lieferbedingungen hier anklicken	



nml = nicht mehr lieferbar a.A. = auf Anfrage • = benötigte Menge Alle Angaben nach Bing Unterlagen		
Best-Nr.	Bezeichnung	
	nml	Vergaser kpl.
2	nml	Vergasergehäuse nackt
3	220121	Schwimmergehäuse kpl. <i>mit Schwimmer, Schwimmernadel und Deckel mit Tupfer</i>
4	9364-2	Isolierbuchse <i>innen 27mm, außen 29mm</i>
5	6546-1	Deckelplatte
6	6547-1	Verschraubung zu Deckelplatte
7	6542-0	Seilzugstellschraube
8	6551-0	Kontermutter zu Stellschraube
9	H1831	Gummitülle zu Stellschraube <i>(Sonderzubehör, nicht serienmäßig)</i>
10	3833-6	Gasschieber
11	6533-2	Feder zu Gasschieber
12	6549-0	Anschlagschraube zu Gasschieber
13	6551-0	Kontermutter zu Anschlagsschraube
14	3836-5	Düsennadel <i>2 Kerbe von oben</i>
15	6535-0	Klemmbügel zu Düsennadel
16	240210	Luftschieber
17	529600	Schieberstange zu Luftschieber
17a	613700	Klemmbügel zu Schieberstange
18	3831-0	Mischkammereinsatz
19	3838-0	Nadeldüse 2,66
20	6554-0	Dichtring zu Nadeldüse
21	9494-1	Düsenstock zu Hauptdüse
22	9494-2	Dichtring zu Düsenstock • 2 Stück
23	3873-1	Hauptdüse 101-85 (Serie)
weitere Hauptdüsen hier anklicken		
24	6538-0	Leerlaufdüse 031-35 (Serie)
weitere Leerlaufdüsen hier anklicken		
25	6552-0	Verschlusssschraube zu Leerlaufdüse
26	6553-0	Dichtring zu Verschlusssschraube
27	9492-1	Luftregulierschraube <i>1 1/2 Umdreh.raus</i>
28	6551-1	Kontermutter zu Luftregulierschr.
29	6539-0	Leerlaufdüse
30	nml	Schwimmergehäusedeckel kpl.
31	9480-0	Schwimmer ohne Dämpferring
31	3834-1	Schwimmer mit Dämpferring (Serie)
32	9481-5	Schwimmernadel
33	6545-8	Tupfer mit Feder und Splint
34	6544-0	Feder zu Tupfer
35	6540-0	Splint zu Tupfer
39	950302	Klemmring zu Vergaser
40	9502-0	Klemmschraube
41	5051-0	Mutter zu Klemmschraube

ACHTUNG

Falls Sie über eine Suchmaschine auf diese Seite gekommen sind, können Sie sich nur **diese Seite** ansehen.
Um das ganze Lieferprogramm für **Motorräder** zu sehen, klicken Sie

[hier auf meine Startseite klicken](#)