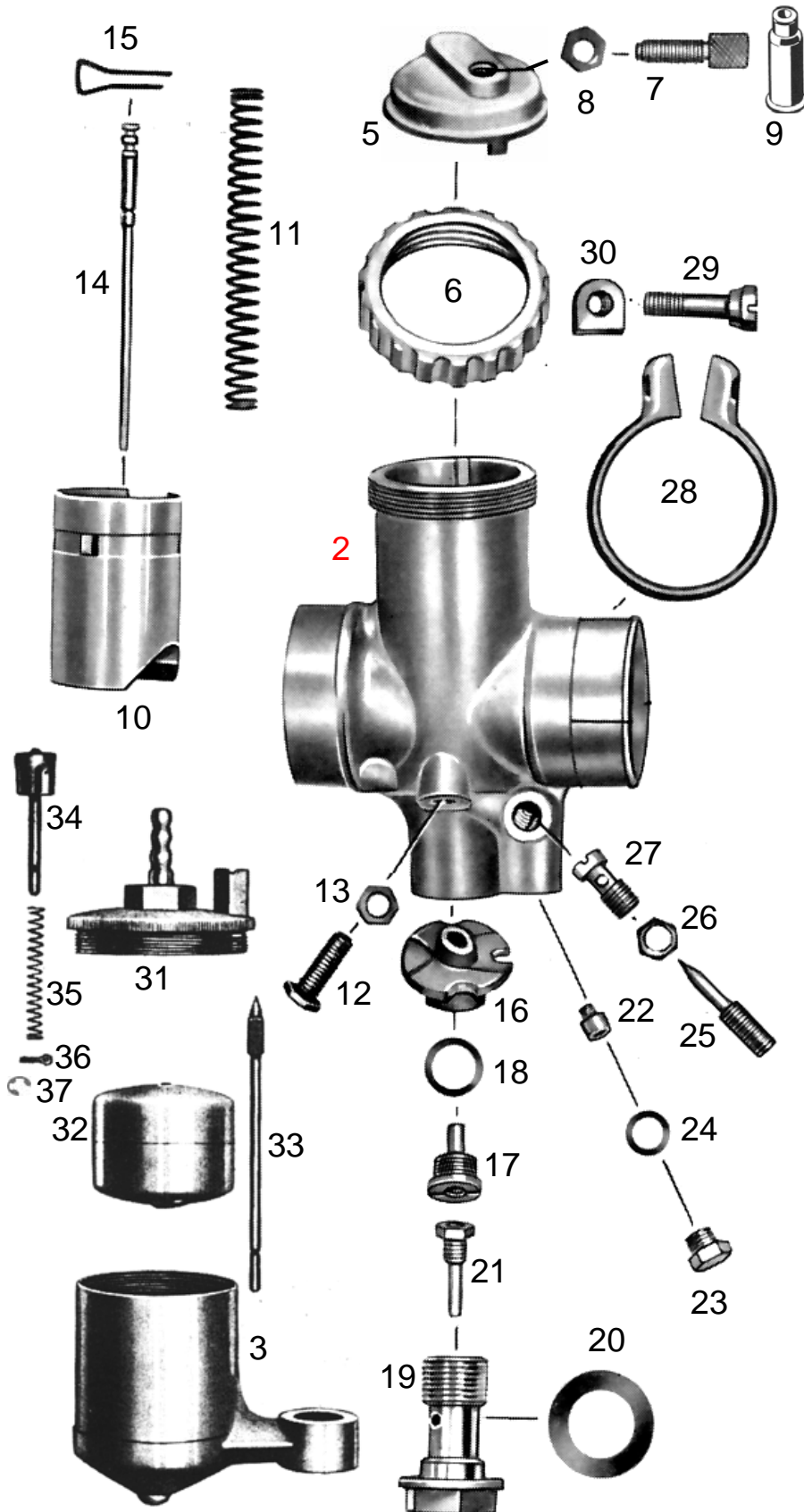


T78-St-1 T203-o	BING Vergaser 1/26/5 Einschiebervergaser mit Stutzen	ARDIE B 250 ab 07.1950 ARDIE B 251	letzte Änderung 15.01.2020
Preisliste hier anklicken		Lesen Sie vor einer Bestellung die Lieferbedingungen hier anklicken	



nml = nicht mehr lieferbar a.A. = auf Anfrage • = benötigte Menge	
Alle Angaben nach Bing Unterlagen	
Best-Nr.	Bezeichnung
a.A.	Vergaser 1/26/5 kpl.
2	nml Vergasergehäuse nackt
3	303400 Schwimmergehäuse nackt mit Innengewinde M 46x1
5	9487-0 Deckelplatte
6	6547-0 Verschraubung zu Deckelplatte
7	6542-0 Seilzugstellschraube
8	6551-0 Kontermutter zu Stellschraube
9	H1831 Gummitülle zu Stellschraube (Sonderzubehör, nicht serienmäßig)
10	3833-1 Gasschieber
11	6533-0 Feder zu Gasschieber
12	6549-0 Anschlagsschraube zu Gasschieber
13	6551-0 Kontermutter zu Anschlagsschraube
14	6534-0 Düsennadel 2.Kerbe von oben
15	6535-0 Klemmbügel zu Düsennadel
16	6527-0 Mischkammereinsatz Nr.5
17	3838-1 Nadeldüse 2,70
18	6554-0 Dichtring zu Nadeldüse
19	9494-1 Düsenstock zu Hauptdüse
20	9494-2 Dichtring zu Düsenstock • 2 Stück
21	3873-5 Hauptdüse 101-105 (Serie)
weitere Hauptdüsen hier anklicken	
22	3835-1 Leerlaufdüse fest 031-45 (Serie)
weitere Leerlaufdüsen hier anklicken	
23	6552-0 Verschlusschraube zu Leerlaufdüse
24	6553-0 Dichtring zu Verschlusschraube
25	9492-1 Luftregulierschraube 1 Umdreh.offen
26	6551-1 Kontermutter zu Luftregulierschraube
27	6539-0 Leerlaufdüse
28	9503-0 Klemmring zu Vergaser
29	9502-0 Klemmschraube
30	5051-0 Mutter zu Klemmschraube
31	6531-0 Schwimmergehäusedeckel nackt
31	6536-0 Schwimmergehäusedeckel kpl. mit Tupfer, Feder und Splint
32	6529-0 Schwimmer
33	6530-0 Schwimbernadel
34	6545-0 Tupfersatz mit Feder und Splint
35	6544-0 Feder zu Tupfer
36	6540-0 Splint zu Tupfer (nach Bedarf)
37	679923 Sprengring zu Tupfer (nach Bedarf)

ACHTUNG

Falls Sie über eine Suchmaschine auf diese Seite gekommen sind, können Sie sich nur **diese Seite** ansehen. Um das ganze Lieferprogramm für **Motorräder** zu sehen, klicken Sie

[hier auf meine Startseite klicken](#)