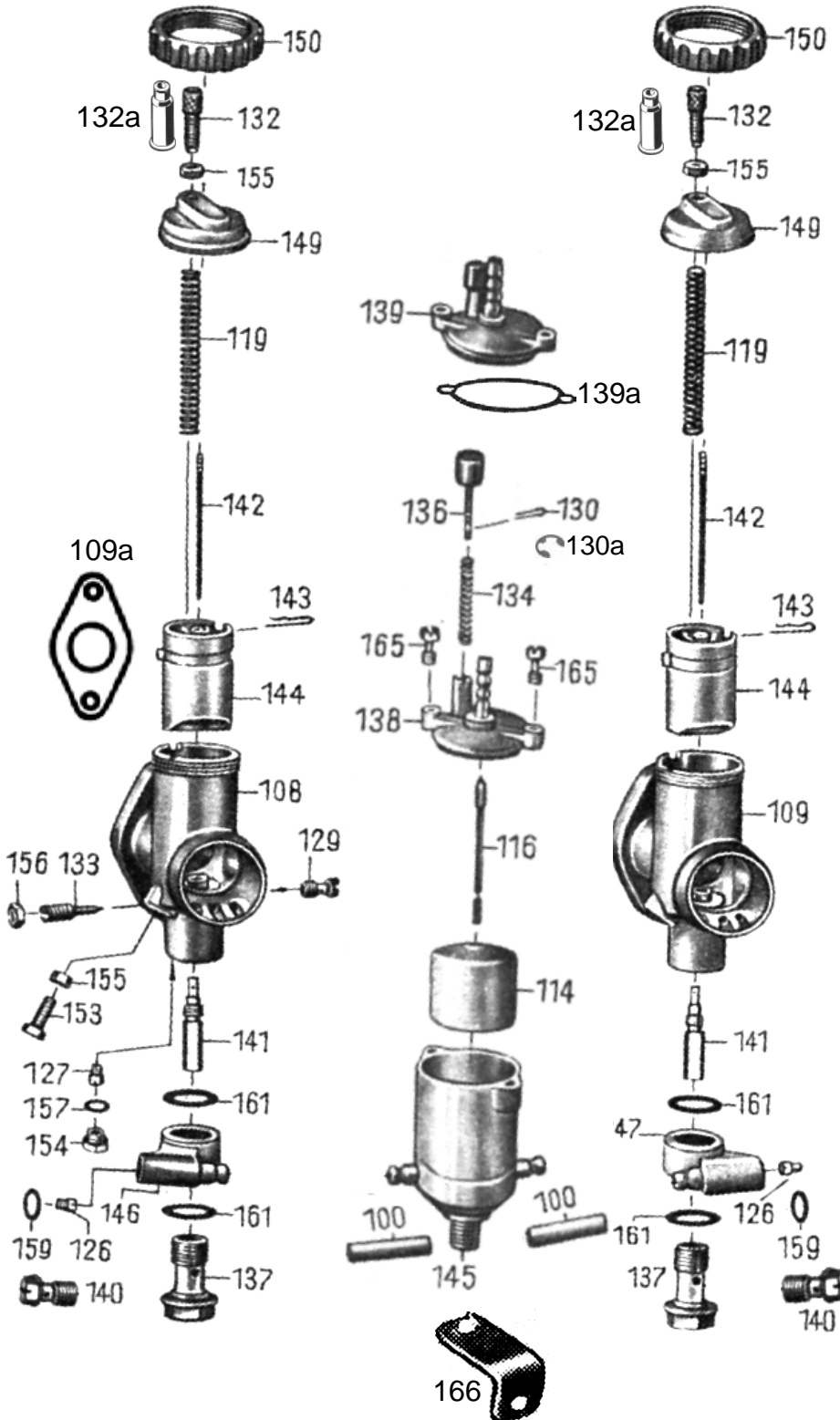


18	BING Vergaser 1/24/37 links	Triumph BOSS (350 ccm)	geändert 22.07.2021
	BING Vergaser 1/24/38 rechts		
Preisliste hier anklicken		ACHTUNG: Lesen Sie vor einer Bestellung die Lieferbedingungen hier	



nml = nicht mehr lieferbar a.A. = auf Anfrage ● = benötigte Menge		
Alle Angaben nach Bing Unterlagen		
	Best-Nr.	Bezeichnung
100	nml	Verbindungsschlauch ●2Stück
108	nml	Vergasergehäuse links
109	nml	Vergasergehäuse rechts
109a	905324	Isolierflansch ●2Stück
114	9480-0	Schwimmer
116	9481-1	Schwimmernadel
119	6533-0	Feder zu Gasschieber ●2Stück
126	3835-8	Hauptdüse 031-115 für 1/24/37
126	6538-2	Hauptdüse 031-100 für 1/24/38
weitere Hauptdüsen hier anklicken		
127	9501-1	Leerlaufdüse 031-40
weitere Leerlaufdüsen hier anklicken		
129	6539-0	Luftdüse
130	6540-0	Splint zu Tupfer (nach Bedarf)
130a	679923	Sprengring zu Tupfer (nach Bedarf)
132	6542-0	Seilzugstellschraube ●2Stück
132a	H1831	Gummitülle zu Stellschraube ●2 St (Sonderzubehör, nicht serienmäßig)
133	9492-1	Luftregulierschraube 1½ Umdreh.raus
134	6544-0	Tupferfeder
136	6545-1	Tupfer mit Feder+Splint
137	9499-1	Verschlussschraube ●2Stück
138	nml	Schw-Geh-Deckel nackt
139	3832-0	Schwimmergehäusedeckel kpl. mit Tupfer, Feder und Splint
139a	9500-4	Dichtung zu Schw-Geh-Deckel (Sonderzubehör, nicht serienmäßig)
140	9494-0	Düsenhalter ●2 Stück
141	3838-7	Nadeldüse 1708 ●2 Stück
142	3836-0	Düsennadel 2.Loch von oben ●2St.
143	9486-0	Klemmbügel ●2 Stück
144	3833-7	Gasschieber ●2 Stück
145	nml	Schwimmergehäuse nackt
146	nml	Verbindungsstück links
147	nml	Verbindungsstück rechts
149	9487-0	Deckelplatte ●2 Stück
150	6547-0	Verschraubung ●2 Stück
153	6549-0	Anschlagschraube
154	6552-0	Verschlussschraube
155	6551-0	Kontermutter ●3 Stück
156	6551-1	Kontermutter
157	6553-0	Dichtring
159	9495-0	Dichtring ●2 Stück
161	9494-2	Dichtring ●4 Stück
165	9483-0	Schraube ●2 Stück
166	652435	Haltebügel zu Schw-Gehäuse (Sonderzubehör, nicht serienmäßig)

ACHTUNG

Falls Sie über eine Suchmaschine auf diese Seite gekommen sind, können Sie sich nur **diese Seite** ansehen.
Um das ganze Lieferprogramm für **Motorräder** zu sehen, klicken Sie

[hier auf meine Start Seite](#)