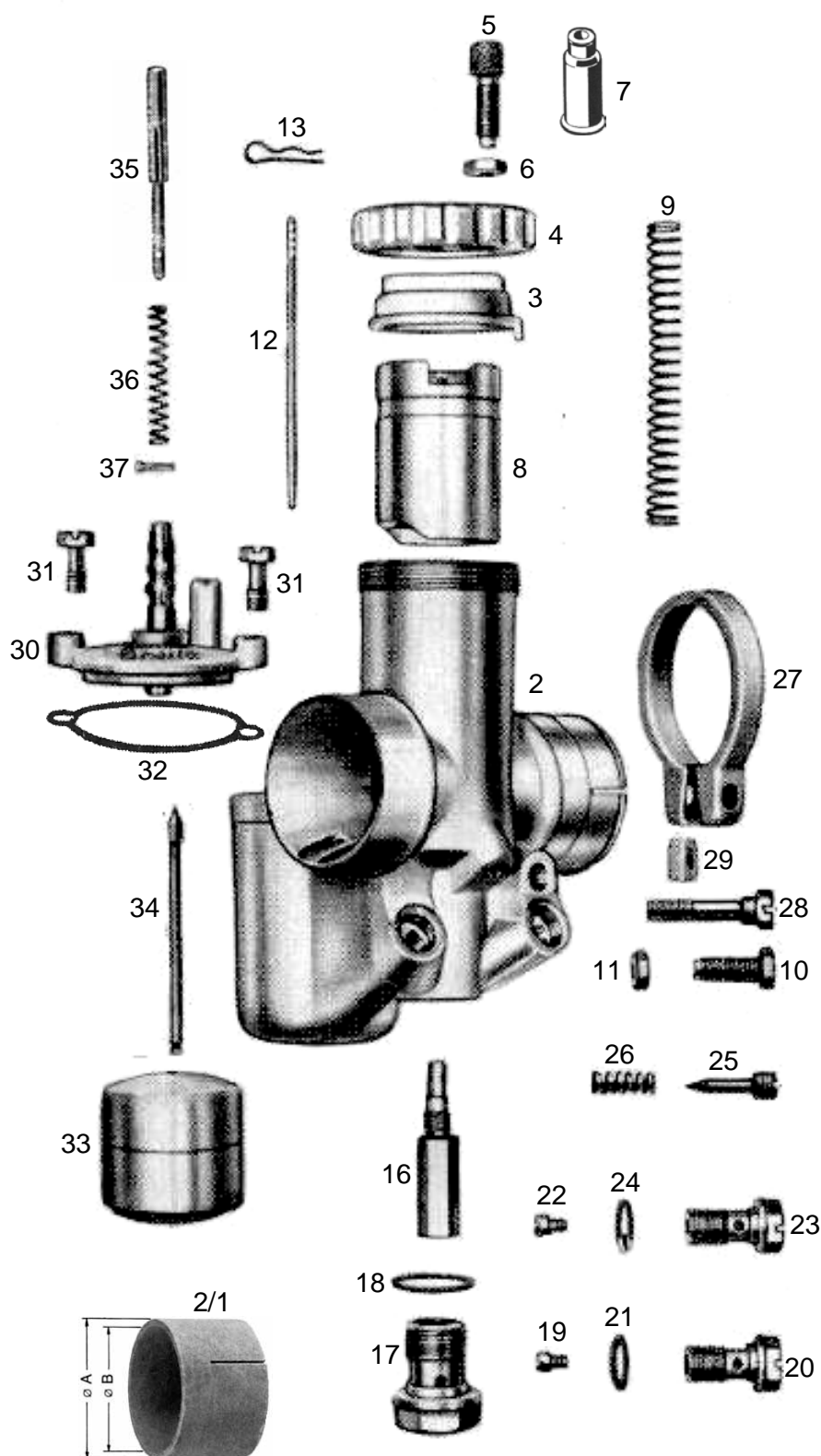


T91-St-1	BING Vergaser 1/22/74 Einschieber-Schrägdüsenvergaser	ADLER MB 250 S	letzte Änderung 29.11.2018
Preisliste hier anklicken		Lesen Sie vor einer Bestellung die Lieferbedingungen hier anklicken	



nml = nicht mehr lieferbar a.A. = auf Anfrage • = benötigte Menge Alle Angaben nach Bing Unterlagen		
Bild	Best-Nr.	Bezeichnung
	122074	Vergaser kpl. 1/22/74
2	nml	Vergasergehäuse nackt
2/1	9364-3	Isolierbuch 29/32 mm
3	9487-0	Deckelplatte zu Gasschieber
4	6547-0	Verschraubung zu Deckelplatte
5	6542-0	Seilzugstellschraube
6	6551-0	Kontermutter zu Stellschraube
7	H1831	Gummitülle zu Stellschraube <i>(Sonderzubehör, nicht serienmäßig)</i>
8	6548-9	Gasschieber
9	6533-0	Feder zu Gasschieber
10	6549-0	Anschlagschraube zu Gasschieber
11	6551-0	Kontermutter zu Anschlagsschraube
12	3836-0	Düsennadel <i>2.Loch von oben</i>
13	9486-0	Klemmbügel zu Düsennadel
16	6204-0	Nadeldüse 1608
17	9496-0	Verschlusschraube zu Nadeldüse
18	9497-0	Dichtring zu Verschlusschraube
19	6203-0	Hauptdüse 031-125 (Serie)
weitere Hauptdüsen hier anklicken		
20	9494-0	Düsenhalter zu Hauptdüse
21	9495-0	Dichtring zu Düsenhalter
22	6538-0	Leerlaufdüse 031-35 (Serie)
weitere Leerlaufdüsen hier anklicken		
23	9494-0	Düsenhalter zu Leerlaufdüse
24	9495-0	Dichtring zu Düsenhalter
25	9492-0	Luftregulierschraube <i>2 Umdreh. offen</i>
26	9493-0	Feder zu Luftregulierschraube
27	9503-0	Klemmring zu Vergaser
28	9502-0	Klemmschraube
29	5051-0	Mutter zu Klemmschraube
30	321600	Schw-Geh-Deckel nackt
30	160102	Schw-Geh-Deckel kpl.mit Tupfer
31	9483-0	Schraube zu Schw-Geh-Deckel • <i>2Stk</i>
32	9500-4	Dichtung zu Schw-Geh-Deckel <i>(Sonderzubehör, nicht serienmäßig)</i>
33	9480-0	Schwimmer
34	9481-0	Schwimmernadel
35	480800	Tupfersatz mit Feder und Splint
36	6544-0	Feder zu Tupfer
37	6540-0	Splint zu Tupfer

ACHTUNG

Falls Sie über eine Suchmaschine auf diese Seite gekommen sind, können Sie sich nur **diese Seite** ansehen.

Um das ganze Lieferprogramm für **Motorräder** zu sehen, klicken Sie

[hier auf meine Start Seite](#)