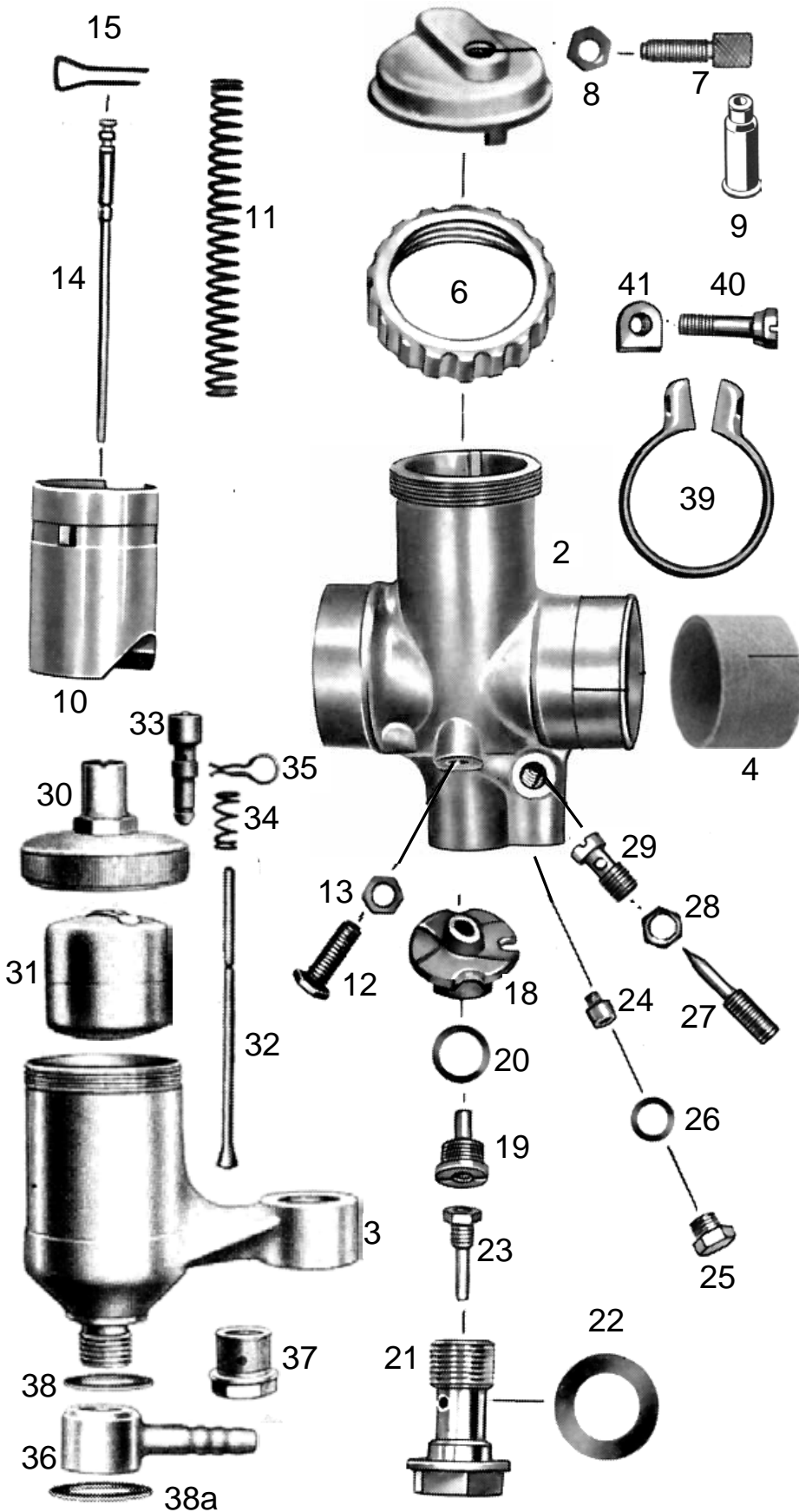


T77-St-1 T202-o	BING Vergaser 1/22/60 Zweischiebertvergaser mit Stutzen	ILO MG 150 V	letzte Änderung 22.03.2023
Preisliste hier anklicken		Lesen Sie vor einer Bestellung die Lieferbedingungen hier anklicken	



nml = nicht mehr lieferbar a.A. = auf Anfrage ● = benötigte Menge Alle Angaben nach Bing Unterlagen		
	Best-Nr.	Bezeichnung
	nml	Vergaser kpl.
2	nml	Vergasergehäuse nackt
3	301500	Schwimmergehäuse nackt <i>mit Außengewinde M38x1</i>
4	9364-2	Isolierbuch 27/29 mm
5	9487-1	Deckelplatte
6	6547-1	Verschraubung zu Deckelplatte
7	6542-0	Seilzugstellschraube
8	6551-0	Kontermutter zu Stellschraube
9	H1831	Gummitülle zu Stellschraube <i>(Sonderzubehör, nicht serienmäßig)</i>
10	3833-5	Gasschieber
11	6533-2	Feder zu Gasschieber
12	6549-0	Anschlagschraube zu Gasschieber
13	6551-0	Kontermutter zu Anschlagschraube
14	3836-5	Düsenadel <i>2.Kerbe von oben</i>
15	6535-0	Klemmbügel zu Düsenadel
18	3831-2	Mischkammereinsatz
19	6526-0	Nadeldüse 2,68
20	6554-0	Dichtring zu Nadeldüse
21	9494-1	Düsenstock zu Hauptdüse
22	9494-2	Dichtring zu Düsenstock ● <i>2 Stück</i>
23	3873-2	Hauptdüse 101-90 (Serie)
weitere Hauptdüsen hier anklicken		
24	9501-1	Leerlaufdüse 031-40 (Serie)
weitere Leerlaufdüsen hier anklicken		
25	6552-0	Verschlusssschraube zu Leerlaufdüse
26	6553-0	Dichtring zu Verschlusssschraube
27	9492-1	Luftregulierschraube <i>2½ Umdreh.raus</i>
28	6551-1	Kontermutter zu Luftregulierschr.
29	6539-0	Leerlaufdüse
30	722102	Schw-Geh-Deckel kpl. mit Tupfer
30	6536-3	Schwimmergehäusedeckel nackt
31	948001	Schwimmer
32	9481-7	Schwimmernadel
33	489600	Tupfer
34	6544-5	Feder zu Tupfer
35	9486-2	Klemmbügel zu Tupfer
36	5048-3	Schlauch-Schwenkanschluss
37	9499-3	Siebschraube (ohne Sieb)
37	509650	Siebschraube mit Sieb
38	9494-8	Dichtring zu Schwenkanschluss
38a	9494-9	Dichtring zu Schwenkanschluss
39	950302	Klemmring zu Vergaser
40	9502-0	Klemmschraube
41	5051-0	Mutter zu Klemmschraube

ACHTUNG

Falls Sie über eine Suchmaschine auf diese Seite gekommen sind, können Sie sich nur **diese Seite** ansehen.
Um das ganze Lieferprogramm für **Motorräder** zu sehen, klicken Sie
[hier auf meine Startseite klicken](#)