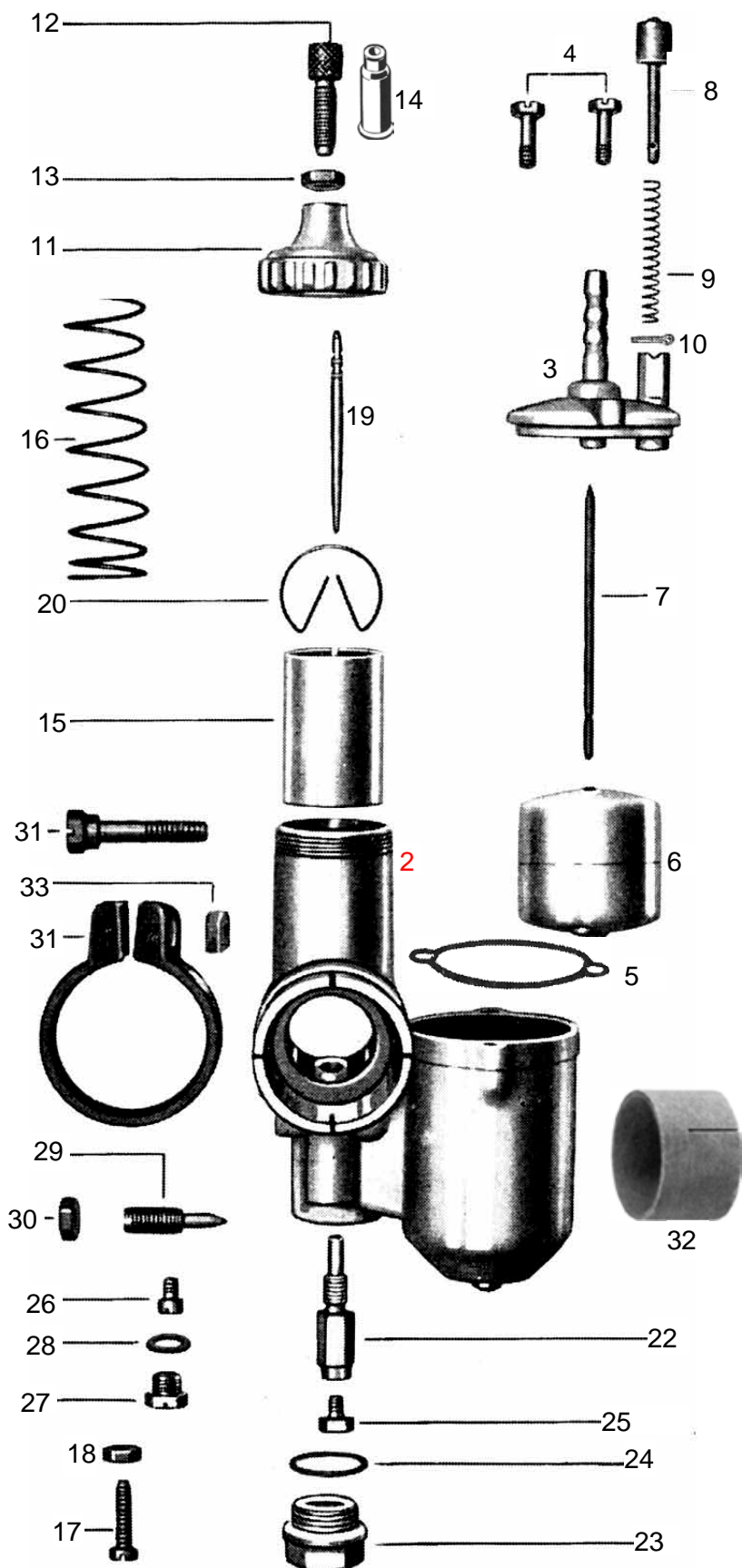


T73-St-1	BING Vergaser 1/20/39 Einschieber-Steckvergaser	ADLER M 125	letzte Änderung 13.06.2019
Preisliste hier anklicken		Lesen Sie vor einer Bestellung die Lieferbedingungen hier anklicken	



nml = nicht mehr lieferbar a.A. = auf Anfrage ● = benötigte Menge Alle Angaben nach Bing Unterlagen		
Bild	Best-Nr.	Bezeichnung
	120039	Vergaser 1/20/39 kpl.
2	nml	Vergasergehäuse nackt
3	3832-2	Schw-Geh-Deckel kpl.
4	9483-0	Schraube zu Schw-Geh-Deckel ● 2St
5	9500-4	Dichtung zu Schw-Geh-Deckel <i>(Sonderzubehör, nicht serienmäßig)</i>
6	3834-0	Schwimmer
7	9481-3	Schwimmernadel 63 mm
8	6545-2	Tupfer+Feder+Splint (Satz)
9	6544-0	Tupferfeder
10	6540-0	Splint
11	654602	Deckelplatte
12	6542-0	Seilzugstellschraube
13	6551-0	Kontermutter zu Stellschraube
14	H1831	Gummitülle zu Stellschraube <i>(Sonderzubehör, nicht serienmäßig)</i>
15	3833-9	Gasschieber
16	6533-3	Feder zu Gasschieber
17	654902	Gasschieber Anschlagschraube
18	655102	Kontermutter zu Anschlagschraube
19	3836-2	Düsennadel 3.Kerfe von oben
20	6535-1	Klemmbügel zu Düsennadel
22	6526-2	Nadeldüse 2,62
23	9499-2	Verschlusschr. zu Haupt/Nadeldüse
24	9497-0	Dichtring zu Verschlusschraube
25	3872-7	Hauptdüse 051-95 (Serie)
weitere Hauptdüsen hier anklicken		
26	6538-0	Leerlaufdüse 031-35 (Serie)
weitere Leerlaufdüsen hier anklicken		
27	6552-1	Verschlusschraube zu Leerlaufdüse
28	6553-0	Dichtring zu Verschlusschraube
29	9492-2	Luftregulierschraube 1 ½ Umdreh.offen
30	6551-1	Kontermutter zu Luftregulierschr.
31	950302	Klemmring
32	950202	Klemmschraube
33	5051-0	Mutter zu Klemmschraube
32	936425	Isolierbuchse 29x25 mm

ACHTUNG

Falls Sie über eine Suchmaschine auf diese Seite gekommen sind, können Sie sich nur **diese Seite** ansehen.
Um das ganze Lieferprogramm für **alle Motorräder** zu sehen, klicken Sie
[hier auf meine Start Seite](#)