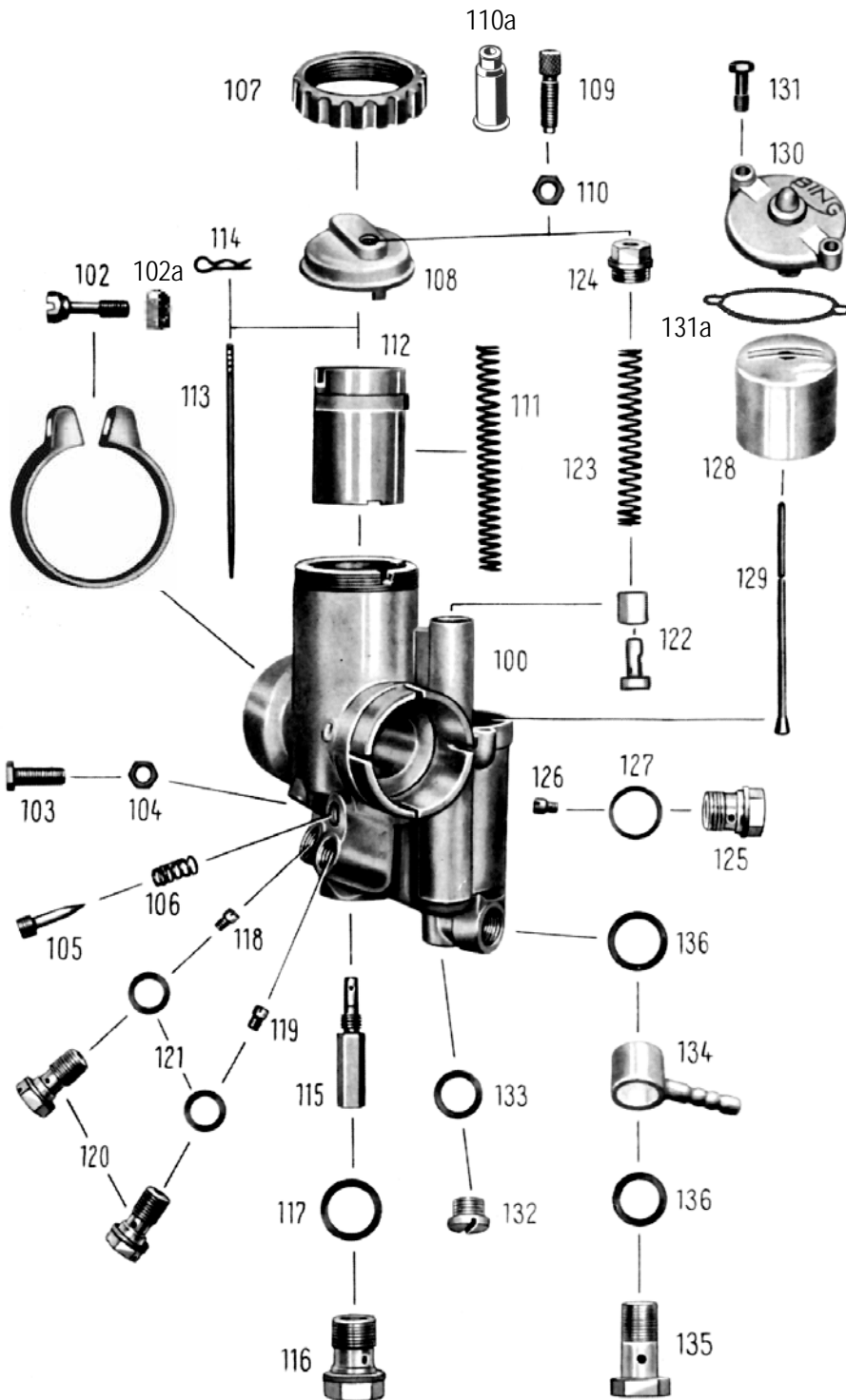


| | | | |
|---|---|---|----------------------------|
| R 06V-2 T92 | BING Vergaser 1/20/19 Schrägdüsen-Startervergaser | ZÜNDAPP Bella R 151 <i>ab 10.1955</i> ZÜNDAPP Bella R 153 <i>ohne Geräuschdämpfer</i> ZÜNDAPP Bella R 154 <i>ohne Geräuschdämpfer</i> | letzte Änderung 16.05.2020 |
| Preisliste hier anklicken | | Lesen Sie vor einer Bestellung die Lieferbedingungen hier anklicken | |



| nml = nicht mehr lieferbar a.A. = auf Anfrage ● = benötigte Menge | | |
|---|----------|---|
| Bild | Best-Nr. | Bezeichnung |
| | 120019 | Vergaser 1/20/19 kpl. |
| 100 | nml | Vergasergehäuse nackt |
| 101 | 9503-0 | Klemmring zu Vergaser |
| 102 | 9502-0 | Klemmschraube |
| 102a | 5051-0 | Mutter zu Klemmschraube |
| 103 | 6549-0 | LeerlaufEinstellschraube |
| 104 | 6551-0 | Kontermutter zu LerlaufEinstellschr. |
| 105 | 9492-0 | LeerlaufLuftschrabe <i>1½ Umdreh.offen</i> |
| 106 | 9493-0 | Feder zu LeerlaufLuftschrabe |
| 107 | 6547-0 | Verschraubung zu Deckelplatte |
| 108 | 9487-0 | Deckelplatte zu Gasschieber |
| 109 | 6542-0 | Seilzug-Stellschraube ● <i>2 Stück</i> |
| 110 | 6551-0 | Kontermutter zu Stellschraube ● <i>2St</i> |
| 110a | H1831 | Gummitülle zu Stellschraube ● <i>2 St. (Sonderzubehör, nicht serienmäßig)</i> |
| 111 | 6533-0 | Feder zu Gasschieber |
| 112 | 9484-0 | GasschieberNr.13 |
| 113 | 9485-0 | Düsennadel <i>3.Loch von oben</i> |
| 114 | 9486-0 | Klemmbügel zu Düsennadel |
| 115 | 3838-2 | Nadeldüse 1508 |
| 116 | 9496-0 | AbschlussSchraube zu Nadeldüse |
| 117 | 9497-0 | Dichtring zu AbschlussSchraube |
| 118 | 3835-1 | Leerlaufdüse 031-45 |
| weitere Leerlaufdüsen hier anklicken | | |
| 119 | 3835-7 | Hauptdüse 031-110 |
| weitere Hauptdüsen hier anklicken | | |
| 120 | 9494-0 | VerschlussSchraube zu Leerlauf-und Hauptdüse ● <i>2 Stück</i> |
| 121 | 9495-0 | Dichtring zu VerschlussSchr. ● <i>2 Stück</i> |
| 122 | 9490-0 | Starterkolben 2-teilig |
| 123 | 9489-0 | Feder zu Starterkolben |
| 124 | 9488-0 | VerschlussSchr. zu Starterkolben |
| 125 | 9499-0 | Düsenhalter zu Starterdüse |
| 126 | 3835-3 | Starterdüse 031-80 |
| weitere Starterdüsen hier anklicken | | |
| 127 | 9500-0 | Dichtring zu Düsenhalter |
| 128 | 9480-0 | Schwimmer |
| 129 | 9481-7 | Schwimmernadel |
| 130 | 3832-8 | Schwimmergehäusedeckel |
| 131 | 9483-0 | Schraube zu Schw-Geh-Deckel ● <i>2St.</i> |
| 131a | 9500-4 | Dichtung zu Schw-Geh-Deckel <i>(Sonderzubehör, nicht serienmäßig)</i> |
| 132 | 9488-1 | VerschlußSchraube |
| 133 | 9494-6 | Dichtring zu VerschlußSchraube |
| 134 | 5048-2 | Schlauchschwenkanschluss |
| 135 | 501900 | AnschlußSchraube |
| 136 | 9494-7 | Dichtring zu AnschlußSchraube ● <i>2St</i> |
| Alle Angaben nach Bing Unterlagen | | |

ACHTUNG

Falls Sie über eine Suchmaschine auf diese Seite gekommen sind, können Sie sich nur **diese Seite** ansehen.
Um das ganze Lieferprogramm für **Zündapp Motorräder und Roller** zu sehen, klicken Sie [hier auf meine Zündapp Seite](#)