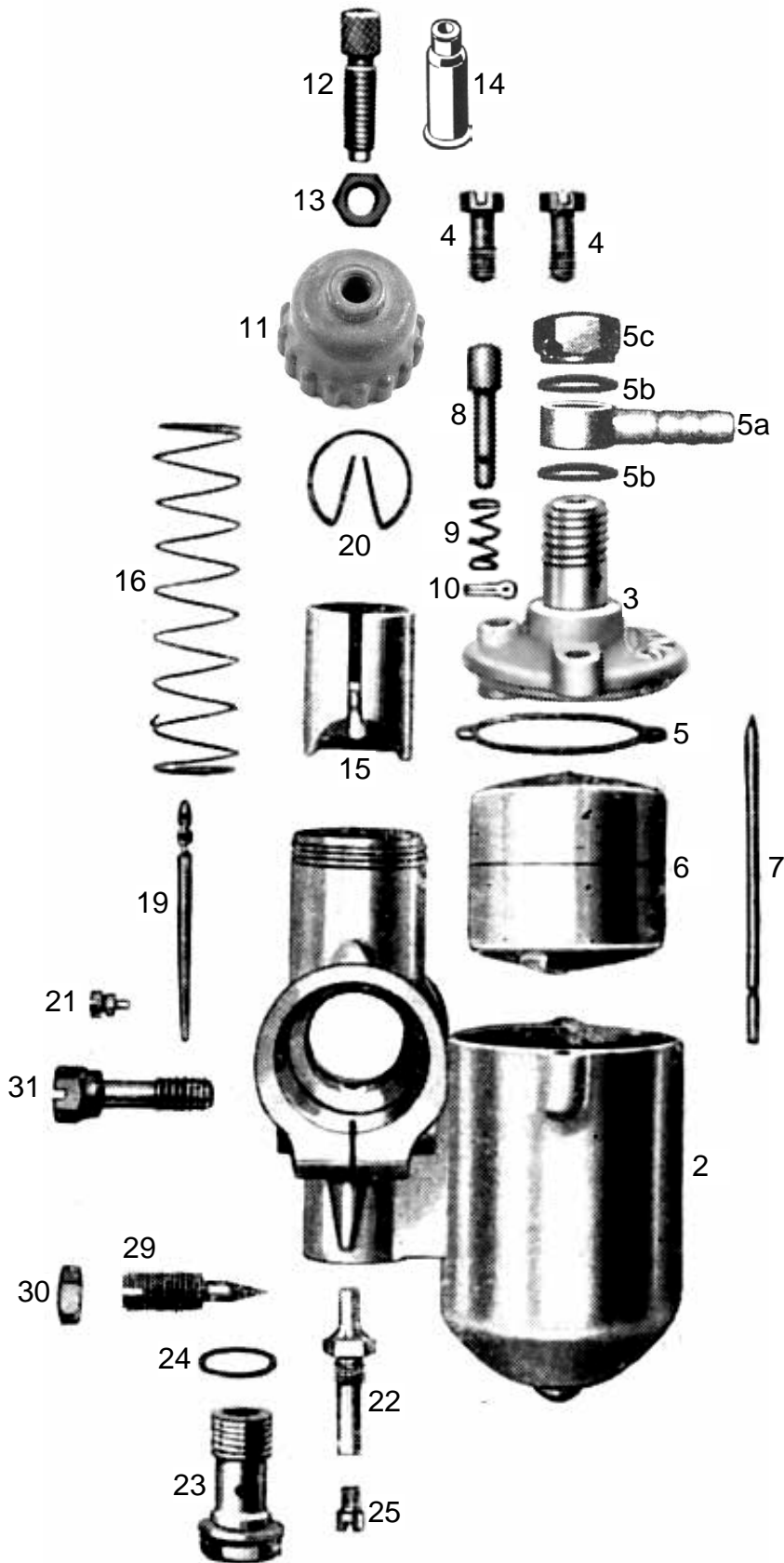


T-72 m.LD fest	<b>BING Vergaser 1/17/3</b> Einschiebervergaser	ILO MG 125 V	letzte Änderung 22.03.2023
<a href="#">Preisliste hier anklicken</a>		Lesen Sie vor einer Bestellung die Lieferbedingungen <a href="#">hier anklicken</a>	



nml = nicht mehr lieferbar a.A. = auf Anfrage • = benötigte Menge	
Alle Angaben nach Bing Unterlagen	
Best-Nr.	Bezeichnung
nml	Vergaser kpl.
2	nml Vergasergehäuse nackt
3	240101 Schw-Geh-Deckel kpl. mit Tupper
4	9483-0 Schraube zu Schw-Geh-Deckel • 2Stk
5	9500-4 Dichtung zu Schw-Geh-Deckel (Sonderzubehör, nicht serienmäßig)
5a	5048-1 Schlauchschenkanschluß 6 mm
5b	9494-7 Dichtring • 2 Stück
5c	5051-1 Hutmutter
6	3834-0 Schwimmer
7	9481-3 Schwimbernadel 63 mm
8	6545-7 Tupper+Feder+Splint (Satz)
9	6544-1 Tupperfeder
10	6540-0 Splint
11	211250 Deckelplatte
12	6542-0 Seilzugstellschraube
13	6551-0 Kontermutter zu Stellschraube
14	H1831 Gummitülle zu Stellschraube (Sonderzubehör, nicht serienmäßig)
15	383303 Gasschieber 35 mm hoch
16	6533-4 Feder zu Gasschieber
19	3836-3 Düsennadel 1.Kerbe von oben
20	9486-1 Klemmbügel zu Düsennadel
21	654905 Führungsschraube
22	3838-8 Nadeldüse 2,60
23	9494-4 Düsenstock zu Haupt/Nadeldüse
24	9494-5 Dichtring zu Düsenstock
25	6538-5 Hauptdüse 031-75 (Serie)
weitere Hauptdüsen hier anklicken	
Leerlaufdüse 40 fest eingebaut, nicht austauschbar	
29	9492-2 Luftregulierschraube 2½ Umdreh.raus
30	6551-1 Kontermutter zu Luftregulierschraube
31	950201 Klemmschraube

### ACHTUNG

Falls Sie über eine Suchmaschine auf diese Seite gekommen sind, können Sie sich nur **diese Seite** ansehen.  
Um das ganze Lieferprogramm für **Motorräder** zu sehen, klicken Sie [hier auf meine Start Seite](#)