

TRIUMPH Ersatzteilliste Nr.28-1

ACHTUNG

Falls Sie durch eine Suchmaschine auf diese Ersatzteilliste geführt wurden, können Sie sich nur **[DIESE Ersatzteilliste](#)** ansehen.

Um sich auch die Preisliste und weitere Ersatzteillisten anzeigen zu lassen, klicken Sie meine **Internetseite** an



www.weisswange-motorradteile.de

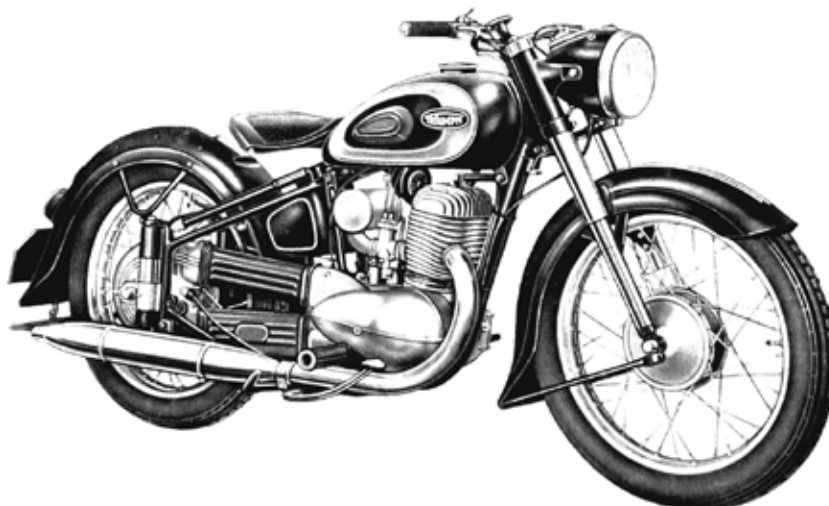
Ernst Weißwange Motorradteile

D-24568 Kaltenkirchen Hamburger Straße 73
Telefon: 04191-3326 + 0170 5283326 Fax: 04191-88091

eMail: ernst@weisswange-motorradteile.de

www.twn-teile.de

TRIUMPH ERSATZTEILLISTE Nr. 28-1

The Triumph logo, featuring the word "TRIUMPH" in a bold, black, serif font, with a curved banner above it.

Ausgabe: 16.02.2024

Es sind alles **Neuteile** die bestellbar und lieferbar sind. Nicht aufgeführte Teile sind **nicht** lieferbar !

Fast alle aufgeführten Ersatzteile auf den Seiten 03 bis 39 sind **Original Triumph BDG 250 SL** Teile und wurden vor ca.60 Jahren an die Bundeswehr geliefert.

ACHTUNG: Alle Teile sind Natooliv
Verchromte, verzinkte, polierte und Teile aus Edelstahl sind gekennzeichnet.

Viele Teile sind aber auch verwendbar bei den Triumph Modellen
BDG 250 BDG 250 H BDG 250 S BDG 250 L Boss Cornet I Cornet II

Auf den Seiten 41 bis Seite 52 sind lieferbare Ersatzteile für die Triumph Modelle
BDG 125 BDG 125 H BDG 125 L BDG 125 SL aufgeführt.

Bestellungen sind nur per Brief, Fax oder E-Mail möglich.

ACHTUNG: Die Mengenangabe in der Ersatzteilliste ist **nicht die Liefermenge !!!**

Es ist die Menge angegeben, die normalerweise benötigt wird.

Der Preis bezieht sich auf **ein Stück !!!**

Machen Sie folgende Angaben bei einer Bestellung:

Bestellmenge

Best-Nr.

Artikelbezeichnung

Name und Anschrift

Eingehende Bestellungen werden grundsätzlich **nicht** bestätigt.
Bestellungen **unter €40,00** können leider **nicht** bearbeitet werden. **(Ausland €60,00)**

Bei Versand erfolgt gegen Vorkasse
Wir teilen Ihnen per e-Mail die Rechnungsnummer und die Kontoverbindung mit.

Auf Wunsch sind auch Lieferungen gegen Nachnahme möglich.

Bezahlung durch Lastschrift oder PayPal ist nicht möglich.

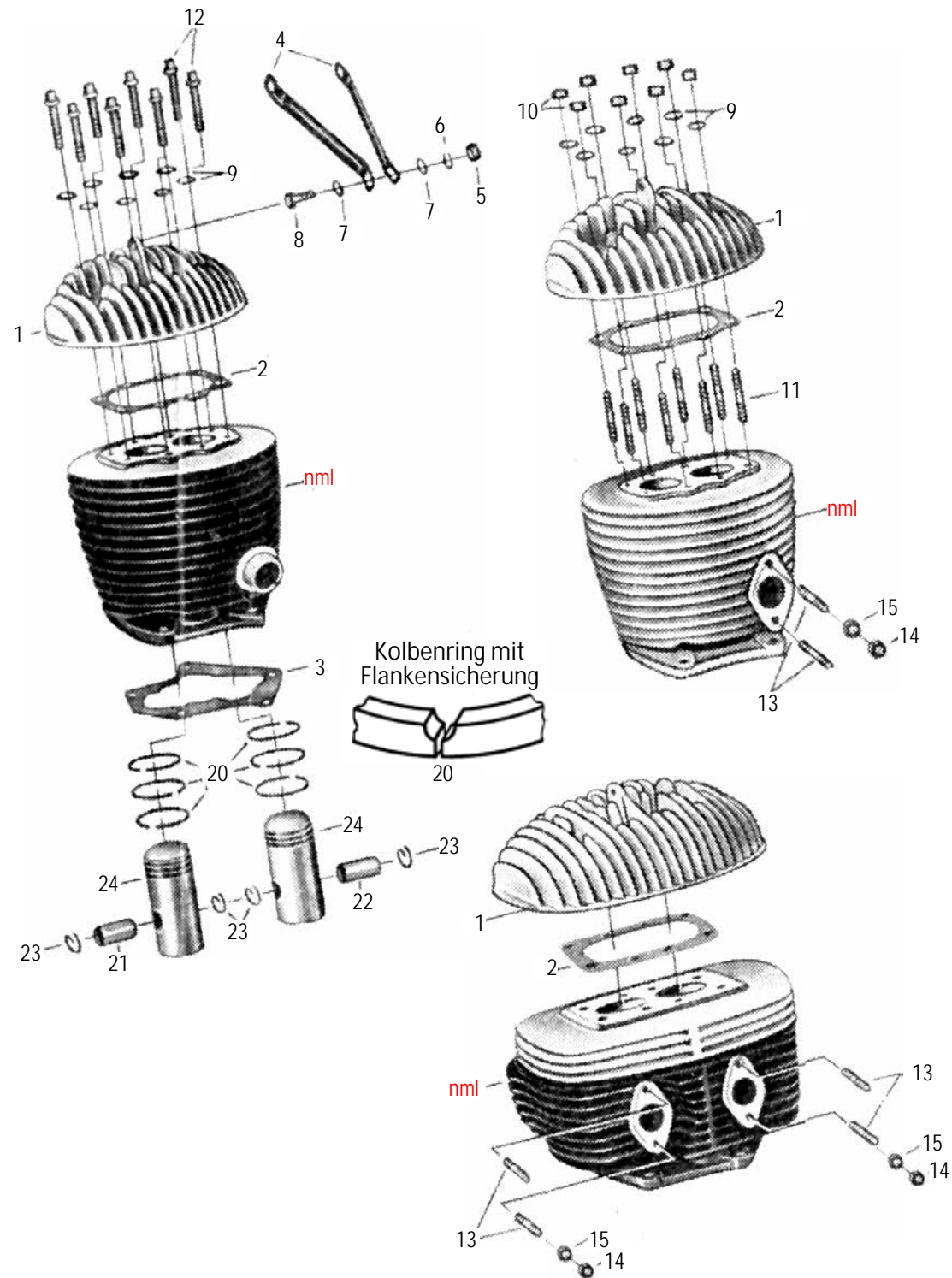
Die Preise sind unverbindlich und in einer gesonderten Preisliste aufgeführt.
Alle Preise der Internet-Preisliste sind inkl. Mehrwertsteuer.
Die Originalrechnung mit ausgewiesener Mehrwertsteuer wird der Sendung beigelegt.

Mängelrügen wegen schadhafter oder falsch gelieferter Teile müssen spätestens innerhalb von 14 Tagen nach Empfang der Ware bei mir schriftlich angezeigt werden, da sie sonst nicht mehr berücksichtigt werden können. Eine Verpflichtung zur Rücknahme fest bestellter und ordnungsgemäß gelieferter Ware besteht meinerseits nicht. Eventuelle Rückgaben von unbenutzten Teilen in Originalverpackung sind nur nach vorheriger Absprache unter Angabe der Rechnungsnummer innerhalb von 14 Tagen möglich.

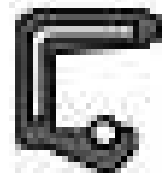
Diese Angaben sind unverbindlich und für Fehler wird nicht gehaftet !!! Zwischenverkauf vorbehalten.

[Versandkosten hier anklicken](#)

03		nB = nach Bedarf ♦ zZnl = zur Zeit nicht lieferbar ♦ nml = nicht mehr lieferbar ♦ ?? = nicht lieferbar								
geändert 20.12.2020		Achtung: Lesen Sie vor einer Bestellung die Liefer- und Zahlungsbedingungen hier anklicken								
Best-Nr.	Bild	Preisliste hier anklicken	Benötigte Menge							
		Bezeichnung	BDG 250	BDG 250 H	BDG 250 S	BDG 250 L	BDG 250 SL	Boss 350	Cornet 1	Cornet 2
6473-0	1	Zylinderkopf	1	1	1	1	1	-	-	-
640020	1a	Dichtungssatz	-	-	-	-	-	-	1	1
6474-0	2	Zylinderkopfdichtung	1	1	1	1	1	-	-	-
647435	2	Zylinderkopfdichtung	-	-	-	-	-	1	-	-
647420	2	Zylinderkopfdichtung	-	-	-	-	-	-	1	1
6475-0	3	Zylinderfußdichtung	-	-	-	1	1	-	-	-
3165-0	3	Zylinderfußdichtung	1	1	1	-	-	-	-	-
647535	3	Zylinderfußdichtung	-	-	-	-	-	1	-	-
647513	3	Zylinderfußdichtung <i>Cornet I</i>	-	-	-	-	-	-	1	-
647520	3	Zylinderfußdichtung <i>Cornet II</i>	-	-	-	-	-	-	-	1
6476-0	4	Strebe zu Zylinderkopf (<i>Cornet I ab Mot. 511101</i>)	2	2	2	2	2	2	2	-
934A07	5	Mutter zu Zylinderkopfstrebe M7 verzinkt	1	1	1	1	1	1	1	1
127Z07	6	Federring zu Zylinderkopfstrebe verzinkt	1	1	1	1	1	1	1	1
125Z07	7	Scheibe zu Zylinderkopfstrebe verzinkt	2	2	2	2	2	2	2	2
9Z0720	8	Schraube zu Zylinderkopfstrebe M7 verzinkt	1	1	1	1	1	1	1	1
433Z84	9	Scheibe zu Zylinderkopf-Befestigung verzinkt	8	8	8	8	8	8	6	6
934Z08	10	Mutter zu Zylinderkopf-Befestigung verzinkt	-	-	8	8	8	-	6	6
835850	11	Stiftschraube zu Zylinder (Zylinderkopf-Befestigung)	-	-	8	8	8	-	6	6
H2195	13	Stiftschraube zu Zylinder (Vergaser-Befestigung)	-	-	2	-	2	4	2	2
934Z08	14	Mutter zu Vergaser-Befestigung verzinkt	-	-	2	-	2	4	2	2
433Z84	15	Scheibe zu Vergaserbefestigung verzinkt	-	-	2	-	2	4	2	2
6478-0	20	Kolbenring mit Flankensicherung 2,5 x 45,0 mm	6	6	6	6	6	-	4	4
1002-0	20	Kolbenring mit Flankensicherung 2,5 x 45,5 mm	6	6	-	6	-	-	4	4
1003-0	20	Kolbenring mit Flankensicherung 2,5 x 46,0 mm	6	6	-	6	-	-	4	4
1004-0	20	Kolbenring mit Flankensicherung 2,5 x 46,5 mm	6	6	-	6	-	-	4	4
1005-0	20	Kolbenring mit Flankensicherung 2,5 x 53,0 mm	-	-	-	-	-	6	-	-
1006-0	20	Kolbenring mit Flankensicherung 2,5 x 53,5 mm	-	-	-	-	-	6	-	-
1007-0	20	Kolbenring mit Flankensicherung 2,5 x 54,0 mm	-	-	-	-	-	6	-	-
1008-0	20	Kolbenring mit Flankensicherung 2,5 x 54,5 mm	-	-	-	-	-	6	-	-
647920	21	Kolbenbolzen offen, 15x36	-	-	-	-	-	-	1	1
648020	22	Kolbenbolzen geschlossen, 15x36	-	-	-	-	-	-	1	1
6479-0	21	Kolbenbolzen offen, 18x36	1	1	1	1	1	-	-	-
6480-0	22	Kolbenbolzen geschlossen, 18x36	1	1	1	1	1	-	-	-
6481-0	23	Drahtsprengring zu 18 mm Kolbenbolzen	4	4	4	4	4	4	-	-
731115	23	Drahtsprengring zu 15 mm Kolbenbolzen	-	-	-	-	-	-	4	4
102021	24	Kolbensatz kpl. 45,0 mm (2 Kolben kpl., Fabrikat KS Germany)	-	-	-	-	-	-	1	1
102023	24	Kolbensatz kpl. 46,0 mm (2 Kolben kpl., Fabrikat KS Germany)	-	-	-	-	-	-	1	1
102024	24	Kolbensatz kpl. 46,5 mm (2 Kolben kpl., Fabrikat KS Germany)	-	-	-	-	-	-	1	1
101220	24	Kolbensatz kpl. 45,0 mm (2 Kolben kpl., Fabrikat Vertex Italy)	-	-	-	-	-	-	1	1
101221	24	Kolbensatz kpl. 45,5 mm (2 Kolben kpl., Fabrikat Vertex Italy)	-	-	-	-	-	-	1	1
102524	24	Kolbensatz kpl. 46,5 mm (2 Kolben kpl., Fabrikat KS Germany)	1	1	-	1	-	-	-	-
102511	24	Kolbensatz kpl. 45,5 mm (2 Kolben kpl., Fabrikat Asso Italy)	1	1	-	1	-	-	-	-
102512	24	Kolbensatz kpl. 46,0 mm (2 Kolben kpl., Fabrikat Asso Italy)	1	1	-	1	-	-	-	-
102513	24	Kolbensatz kpl. 46,5 mm (2 Kolben kpl., Fabrikat Asso Italy)	1	1	-	1	-	-	-	-
102516	24	Kolbensatz kpl. 46,5 mm (2 Kolben kpl., Fabrikat Vertex Italy)	1	1	-	1	-	-	-	-
102501	24	Einzel-Kolben nackt 45,0 mm (Fabrikat KS Germany)	nB	nB	-	nB	-	-	-	-
102502	24	Einzel-Kolben nackt 45,5 mm (Fabrikat KS Germany)	nB	nB	-	nB	-	-	-	-
102504	24	Einzel-Kolben nackt 46,5 mm (Fabrikat KS Germany)	nB	nB	-	nB	-	-	-	-
102505	24	Einzel-Kolben nackt 47,0 mm (Fabrikat KS Germany)	nB	nB	-	nB	-	-	-	-



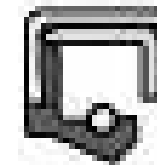
04		nB = nach Bedarf ♦ zZnl = zur Zeit nicht lieferbar ♦ nml = nicht mehr lieferbar ♦ ?? = nicht lieferbar													
geändert 04.03.2022		Achtung: Lesen Sie vor einer Bestellung die Liefer- und Zahlungsbedingungen hier anklicken						BDG 250	BDG 250 H	BDG 250 S	BDG 250 L	BDG 250 SL	Boss 350	Cornet 1	Cornet 2
Best-Nr.	Bild	Preisliste hier anklicken													
		Bezeichnung													
		Benötigte Menge													
6503-0	31	Pleuelbüchse für Reparatur													
650335	31	Pleuelbüchse für Reparatur													
6504-0	32	Ausgleichscheibe zu Kurbelwelle 0,80 mm H+S ab 306001													
6505-0	32	Ausgleichscheibe zu Kurbelwelle 0,85 mm H+S ab 306001													
6506-0	32	Ausgleichscheibe zu Kurbelwelle 0,90 mm H+S ab 306001													
6507-0	32	Ausgleichscheibe zu Kurbelwelle 0,95 mm H+S ab 306001													
6508-0	32	Ausgleichscheibe zu Kurbelwelle 1,00 mm H+S ab 306001													
6509-0	32	Ausgleichscheibe zu Kurbelwelle 1,05 mm H+S ab 306001													
6510-0	32	Ausgleichscheibe zu Kurbelwelle 1,10 mm H+S ab 306001													
6511-0	32	Ausgleichscheibe zu Kurbelwelle 1,15 mm H+S ab 306001													
6512-0	32	Ausgleichscheibe zu Kurbelwelle 1,20 mm H+S ab 306001													
6513-0	32	Ausgleichscheibe zu Kurbelwelle 1,25 mm H+S ab 306001													
6514-0	32	Ausgleichscheibe zu Kurbelwelle 1,30 mm H+S ab 306001													
6515-0	32	Ausgleichscheibe zu Kurbelwelle 1,35 mm H+S ab 306001													
6498-0	35	Kurbelwellenlager Schulterlager M 25 (mit Metallkäfig) BDG 250 H + BDG 250 S ab Mot-Nr.306001, Cornet 2 nur links													
6498-3	35	Kurbelwellenlager Schulterlager M 20 (mit Metallkäfig) Cornet 1 links und rechts, Cornet 2 nur rechts													
464012	35	Kurbelwellenlager Rollenlager NUL 20/C3 (mit Metallkäfig)													
4640-4	35	Kurbelwellenlager Rollenlager NUL 25 (mit Metallkäfig) Cornet 2 links													
730062	40	Sprengtring zu Kurbelwellenlager links 2x62													
730052	40	Sprengtring zu Kurbelwellenlager links 2x52													
1104-0	41	Radialdichtring zu Kurbelwelle DG 25x45 bis Mot.306000													
1104-3	41	Radialdichtring zu Kurbelwelle DFK 25x45 bis Mot.306000													
1015-0	41	Radialdichtring zu Kurbelwelle DFK 25x62 BDG 250 H + BDG 250 S ab Mot.306001													
8441-3	41	Radialdichtring zu Kurbelwelle DGS 20x47 Cornet 1 links + rechts, Cornet 2 rechts													
????	41	Radialdichtring zu Kurbelwelle links Abmessungen angeben 25x52x??													
6518-0	44	Schwingscheibe nackt													
6517-0	45	Duplex-Kettenritzel 25 Zähne zu Getriebekette													
652025	46	Sicherungsscheibe zu Kettenritzel													
nml	46	Sicherungsscheibe zu Kettenritzel													
6519-0	47	Bundmutter zu Kettenritzel													
936180	47	Sechskantmutter mit Feingwinde zu Kettenritzel verzinkt													
6483-0	48	Büchse (sitzt im Kettenschutzdeckel)													
652201	49	Zylinderstift zu Kettenritzel auf Schwingscheibe													
6521-0	50	Schwingscheibe kpl. mit Duplex-Kettenritzel													
1062-0	55	Scheibenfeder links zu Schwingscheibe 6x9													
1078-0	56	Scheibenfeder rechts zu Lichtmaschinenanker Cornet links und rechts													



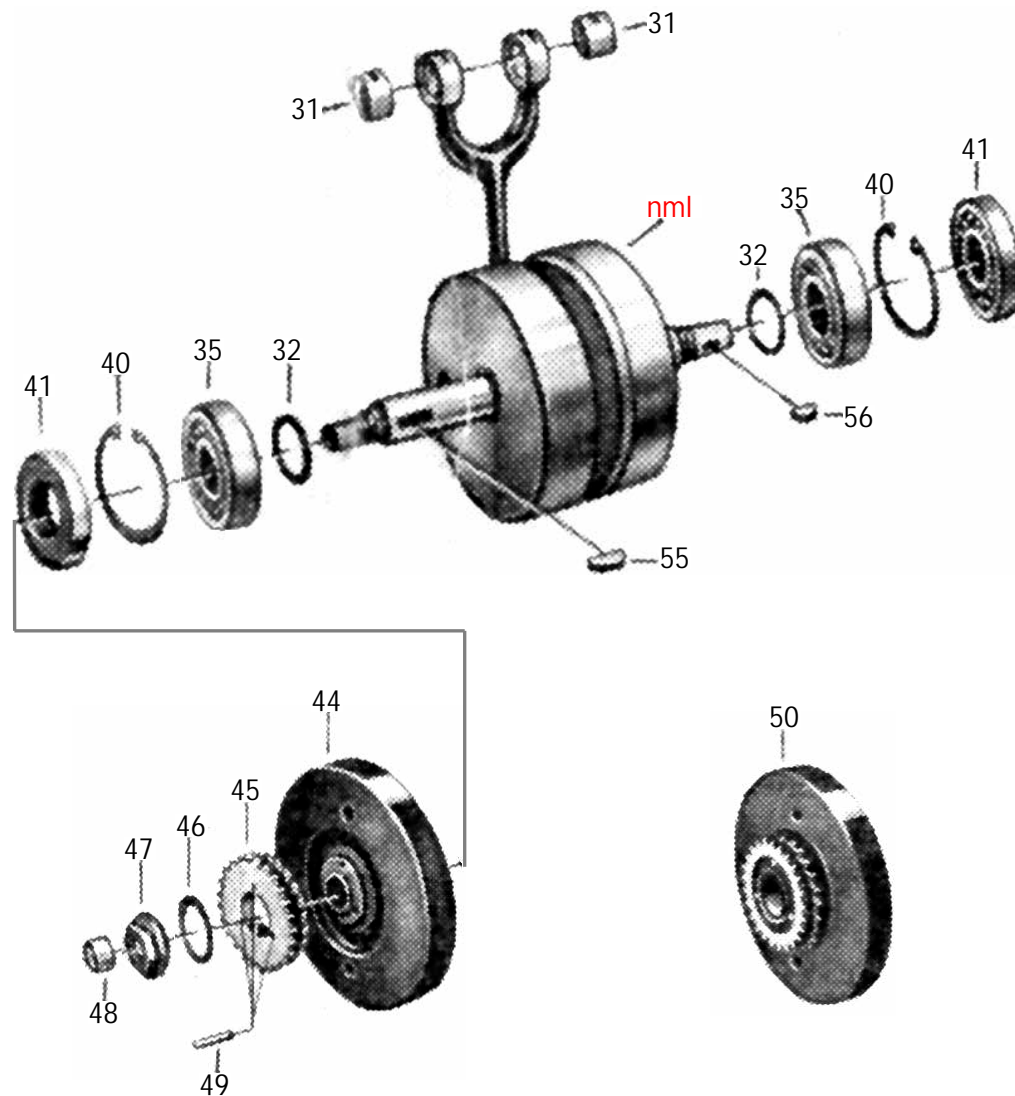
DG =
außen: Gummi



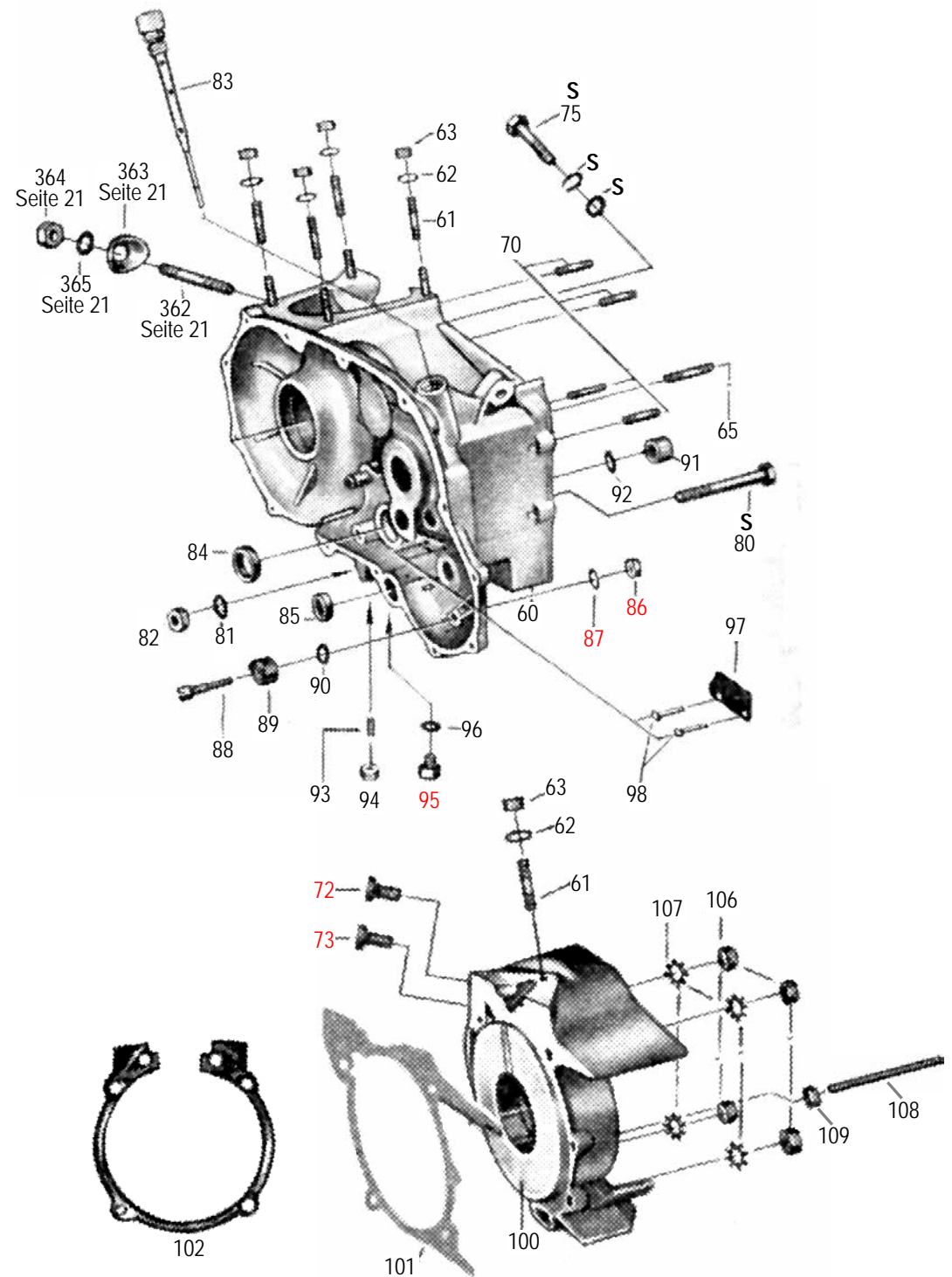
DGS =
außen: Gummi
und Staubleppe



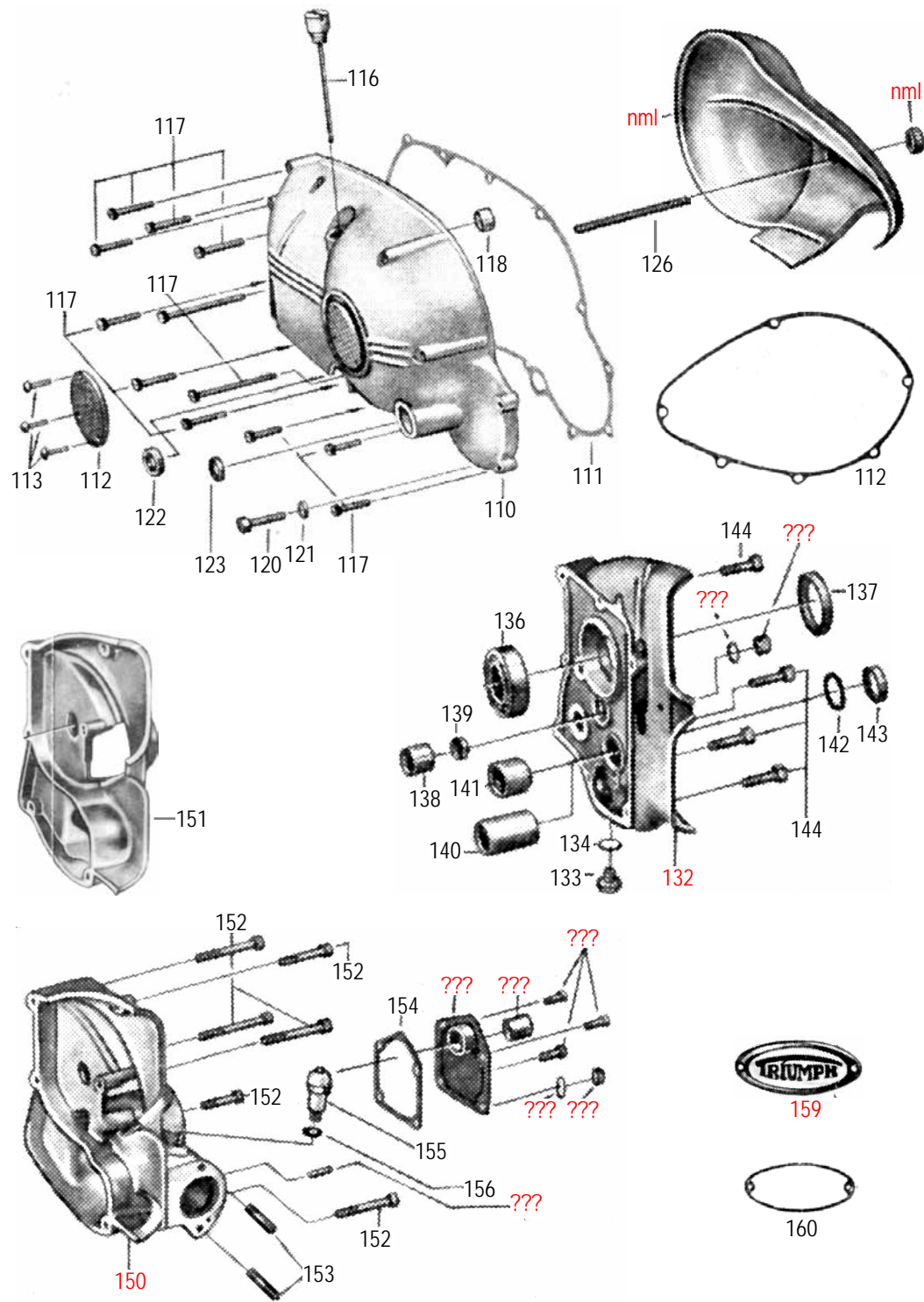
DFK =
außen: Metall
und Verstärkung



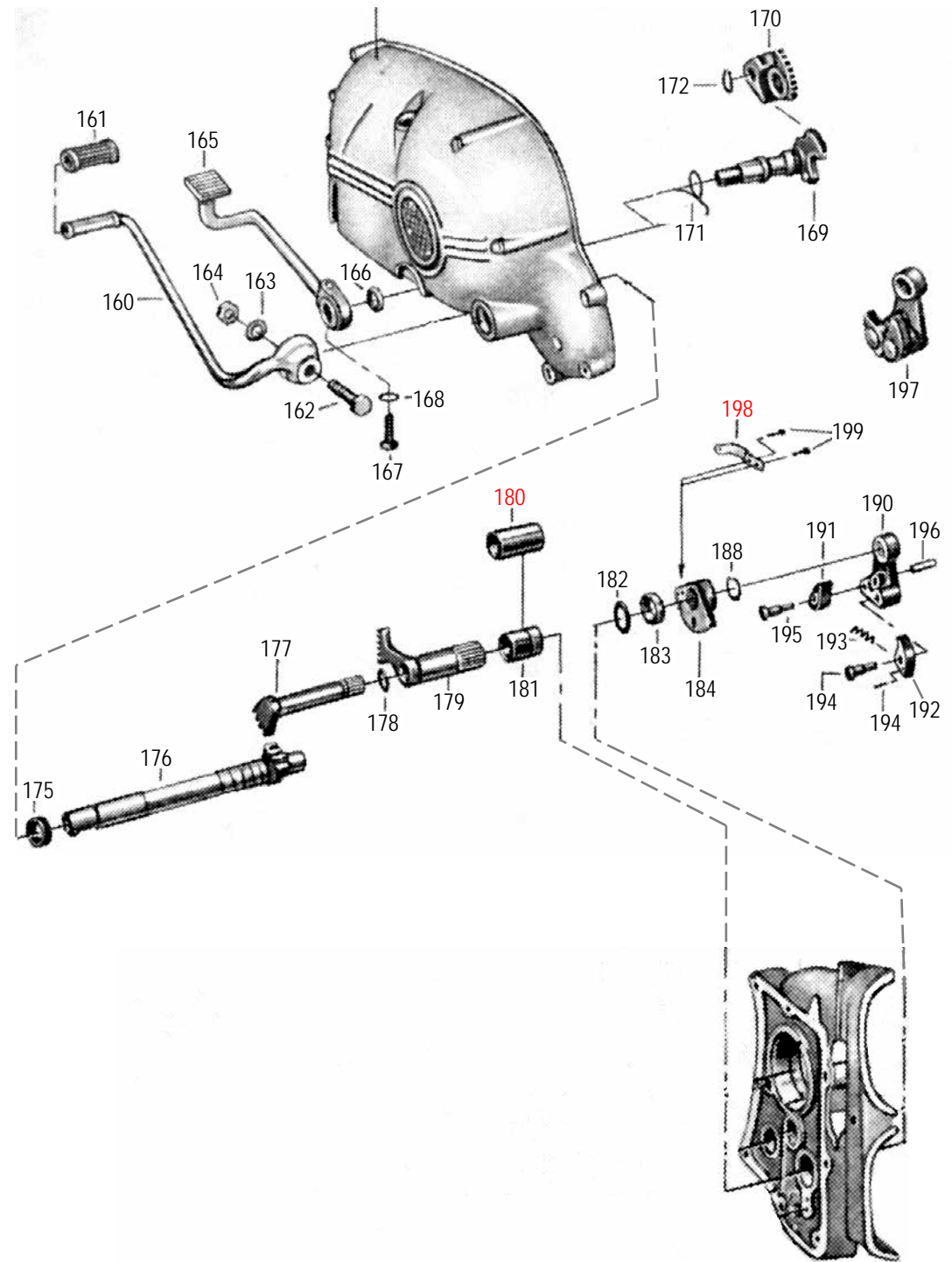
05		nB = nach Bedarf ♦ zZnl = zur Zeit nicht lieferbar ♦ nml = nicht mehr lieferbar ♦ ?? = nicht lieferbar												
geändert 30.09.2020		Achtung: Lesen Sie vor einer Bestellung die Liefer- und Zahlungsbedingungen hier anklicken					BDG 250	BDG 250 H	BDG 250 S	BDG 250 L	BDG 250 SL	Boss 350	Cornet 1	Cornet 2
Best-Nr.	Bild	Preisliste hier anklicken												
		Benötigte Menge												
6485-0	59	Kurbelgehäusedeckel <i>ab Mot.319954</i>	-	-	-	1	1	-	-	-	-	-	-	
6489-0	60	Blockmotorgehäuse <i>ab Mot.319954</i>	-	-	-	1	1	-	-	-	-	-	-	
940825	61	Stiftschraube zu Zylinderbefestigung	4	4	4	5	5	5	4	4				
433Z84	62	Scheibe zu Stiftschraube <i>verzinkt</i>	4	4	4	5	5	5	4	4				
934Z08	63	Sechskantmutter zu Stiftschraube <i>verzinkt</i>	4	4	4	5	5	5	4	4				
940630	65	Stiftschraube zu Blockmotorgehäuse	1	1	1	1	1	1	-	-				
940818	70	Stiftschraube zu Kurbelgehäusedeckel	4	4	4	4	4	4	-	-				
nml	72	Gummitülle für Zündkabeldurchführung	1	1	1	1	1	1	-	-				
nml	73	Gummitülle für Kabeldurchführung	1	1	1	1	1	1	-	-				
648925	S	Befestigungssatz Motor am Rahmen unten + hinten <i>verz.</i>	-	-	-	1	1	1	-	-				
93Z855	75	Sechskantschraube für vordere Motorbefestigung <i>verz.</i>	-	-	-	-	-	-	1	1				
93Z940	80	Sechskantschraube für untere Motorbefestigung <i>verz.</i>	1	1	1	-	-	-	1	1				
9094-0	81	Zahnscheibe für untere Motorbefestigung <i>verzinkt</i>	1	1	1	-	-	-	1	1				
934Z10	82	Sechskantmutter für untere Motorbefestigung <i>verzinkt</i>	1	1	1	-	-	-	1	1				
6491-0	83	Tauchstab zu Blockmotorgehäuse <i>schwarz</i>	-	-	-	1	1	1	-	-				
1014-0	84	Radialdichtung zu Schaltwalze <i>L + SL ab Mot.319801, Boss ab Mot.358001</i>	-	-	-	1	1	1	-	-				
6570-0	85	Rundschnurring zu Fußschalthebelachse	-	-	-	1	1	1	-	-				
nml	86	Sechskantmutter	1	1	1	1	1	1	-	-				
nml	87	Beilegscheibe	1	1	1	1	1	1	-	-				
6663-0	88	Lagerschraube zu Anschlagfeder <i>L + SL ab Mot.319301, Boss ab Mot.357751</i>	1	1	1	1	1	1	-	-				
6661-0	89	Anschlagfeder zu Kickstarter	1	1	1	1	1	1	-	-				
137B10	90	Federscheibe <i>verzinkt</i>	1	1	1	1	1	1	-	-				
6499-0	91	Büchse zu Nebenwelle	1	1	1	1	1	1	-	-				
6500-0	92	Abschlußplättchen zu Büchse	1	1	1	1	1	1	-	-				
6501-0		Lagerbolzen zu Blockmotorgehäuse <i>L + SL ab Mot.319801, Boss ab Mot.358001</i>	-	-	-	1	1	1	-	-				
551620	93	Gewindestift mit Kegelansatz <i>L + SL ab Mot.319801, Boss ab Mot.358001</i>	-	-	-	1	1	1	-	-				
934Z06	94	Sechskantmutter zu Gewindestift <i>verzinkt</i>	-	-	-	1	1	1						
nml	95	Verschlußschraube unter Blockmotorgehäuse <i>verzinkt</i>	1	1	1	1	1	1	1	1				
0302-3	96	Dichtring zu Verschlußschraube	1	1	1	1	1	1	1	1				
6484-0	97	Ölfangblech zu Blockmotorgehäuse	-	-	-	1	1	1	-	-				
147625	98	Halbrundkerbnagel zu Ölfangblech	-	-	-	2	2	2	-	-				
6485-0	100	Kurbelgehäusedeckel rechts <i>ab Mot.319954</i>	-	-	-	1	1	-	-	-				
6487-1	101	Kurbelgehäusedichtung	1	1	1	-	-	-	-	-				
6487-0	101	Kurbelgehäusedichtung	-	-	-	1	1	1	-	-				
648720	102	Kurbelgehäusedichtung	-	-	-	-	-	-	1	1				
934Z08	106	Sechskantmutter zu Kurbelgehäusedeckel <i>verzinkt</i>	4	4	4	4	4	4	-	-				
679708	107	Zahnscheibe zu Kurbelgehäusedeckel <i>verzinkt</i>	4	4	4	4	4	4	-	-				
6488-0	108	Stehbolzen zu Abschlußdeckel rechts	-	-	-	1	1	1	-	-				
934A06	109	Sechskantmutter zu Stehbolzen <i>Edelstahl</i>	-	-	-	1	1	1	-	-				



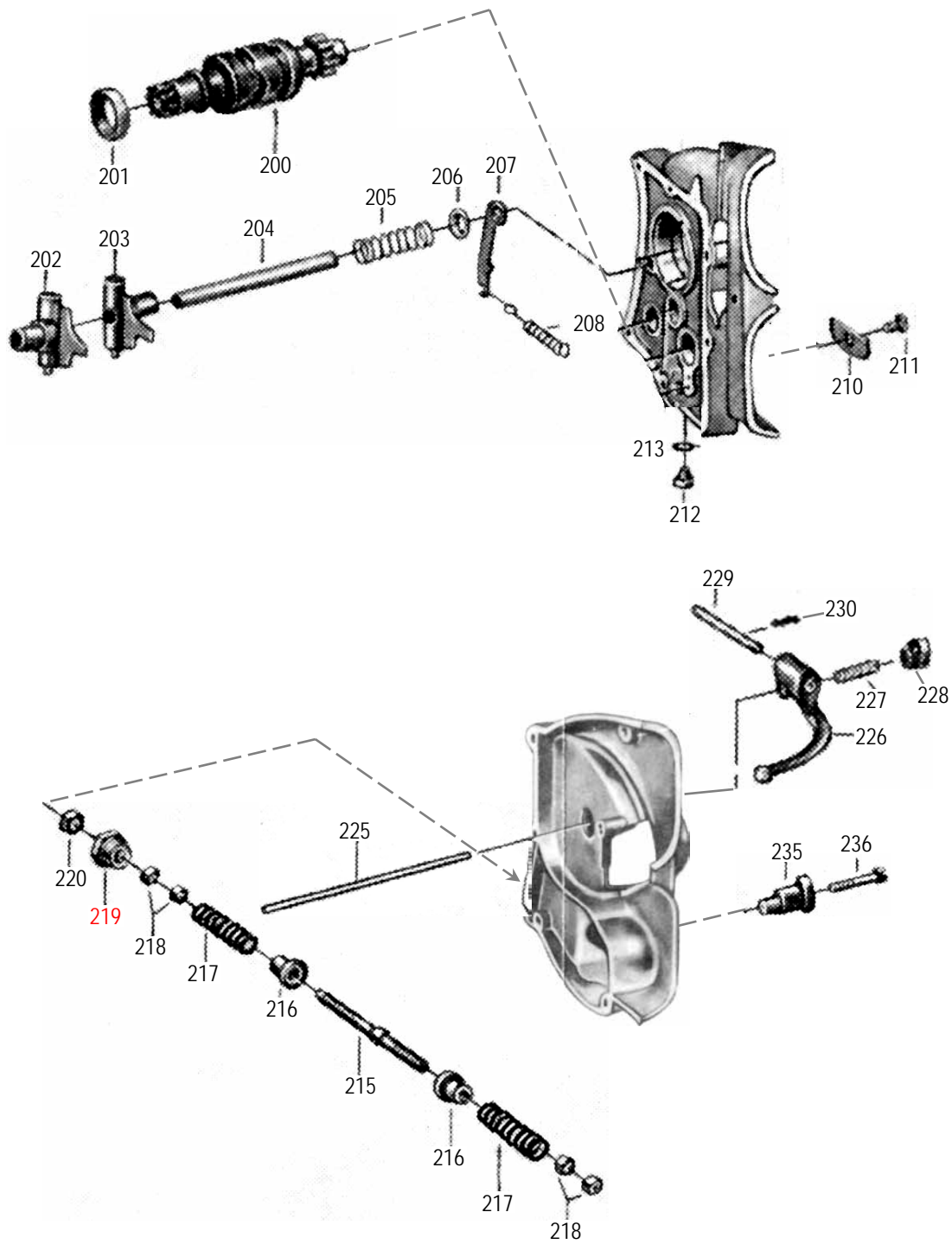
06		nB = nach Bedarf ♦ zZnl = zur Zeit nicht lieferbar ♦ nml = nicht mehr lieferbar ♦ ?? = nicht lieferbar																		
geändert 02.03.2022		Achtung: Lesen Sie vor einer Bestellung die Liefer- und Zahlungsbedingungen hier anklicken					BDG 250	BDG 250 H	BDG 250 S	BDG 250 L	BDG 250 SL	Boss 350	Cornet 1	Cornet 2						
Best-Nr.	Bild	Preisliste hier anklicken																		
		Bezeichnung											Benötigte Menge							
6493-0	110	Kettenschutzdeckel mit Gummieinlage <i>L + SL ab Mot.319801, Boss ab Mot.358001</i>											-	-	-	1	1	1	-	-
6486-0	111	Deckeldichtung links											1	1	1	1	1	1	-	-
648620	112	Deckeldichtung rechts											-	-	-	-	-	-	1	1
6494-0	112	Gummi-Einlage zu Kettenschutzdeckel											1	1	1	1	1	1	-	-
6494-1	113	Halbrundniet zu Gummi-Einlage											3	3	3	3	3	3	-	-
6492-0	116	Tauchstab zu Kettenschutzdeckel <i>schwarz</i> <i>L + SL ab Mot.319801, Boss ab Mot.357651</i>											-	-	-	1	1	1	-	-
649301	117	Schraubensatz links zu Kettenschutzdeckel <i>Edelstahl 12 St.</i> <i>L + SL bis Mot.319800, Boss bis Mot.358000</i>											1	1	1	1	1	1	-	-
649302	117	Schraubensatz links zu Kettenschutzdeckel <i>Edelstahl 12 St.</i> <i>L + SL ab Mot.319801, Boss ab Mot.358001</i>											-	-	-	1	1	1	-	-
6483-0	118	Büchse zu Kettenschutzdeckel											1	1	1	1	1	1	-	-
649305	120	Ölablaßschraube im Kettenschutzdeckel <i>Edelstahl</i>											1	1	1	1	1	1	-	-
920530	121	Kupfer-Dichtring zu Ölablaßschraube											1	1	1	1	1	1	-	-
1013-0	122	Radialdichtring zu Leerlaufschalthebel <i>L + SL ab Mot.319801, Boss ab Mot.358001</i>											-	-	-	1	1	1	-	-
6662-0	123	Dichtring zu Fußstarthebelbolzen <i>L + SL ab Mot.315701, Boss ab Mot.355371</i>											-	-	-	1	1	1	-	-
6488-0	126	Stehbolzen zu Abschlußdeckel											-	-	-	1	1	1	-	-
nml	132	Getriebedeckel innen, nackt											-	1	1	1	1	1	-	-
6496-0	133	Ölablaßschraube zu Getriebedeckel innen <i>verzinkt</i>											1	1	1	1	1	1	-	-
0302-3	134	Dichtring zu Ölablaßschraube											1	1	1	1	1	1	-	-
620500	136	Kugellager zu Schafträd 25x52x15											1	1	1	1	1	1	-	-
1068-0	137	Radialdichtring zu Schafträd (hinter Antriebsritzel)											-	-	-	1	1	1	-	-
6577-0	138	Büchse für Nebenwelle im Getriebedeckel											1	1	1	1	1	1	-	-
6500-0	139	Abschlußplättchen zu Büchse											1	1	1	1	1	1	-	-
nml	140	Büchse im Getriebedeckel <i>bis 319000, Boss 358000</i> <i>kann durch Bild 141 + 142 + 143 ersetzt werden</i>											1	1	1	1	1	1	-	-
6578-0	141	Büchse im Getriebedeckel <i>ab 319001, Boss 358001</i>											1	1	1	1	1	1	-	-
1061-0	142	Rundschnurring zu Büchse <i>ab 319001, Boss 358001</i>											1	1	1	1	1	1	-	-
6579-0	143	Büchse im Getriebedeckel <i>ab 319001, Boss 358001</i>											1	1	1	1	1	1	-	-
656501	144	Schraubensatz zu Getriebedeckel innen (4 Stück verzinkt)											1	1	1	1	1	1	-	-
nml	150	Getriebedeckel außen mit Hydraulikbremse											-	-	-	1	1	1	-	-
6566-0	151	Getriebedecke außen <i>SL ab Mot.319001, Boss ab 358001</i>											-	-	-	-	1	1	-	-
656601	152	Schraubensatz zu Getriebedeckel außen (6 Stück <i>Edelstahl</i>)											1	1	1	1	1	1	-	-
835816	153	Stiftschraube zu Hydraulikbremse											-	-	-	2	2	2	-	-
656625	154	Dichtung zu Hydraulikdeckel											-	-	-	1	1	1	-	-
656635	155	Belüftungsventil zu Hydraulik Vorratsbehälter <i>verchromt</i>											-	-	-	1	1	1	-	-
920505	156	Dichtring zu Belüftungsventil											-	-	-	1	1	1	-	-
nml	159	Triumph Verschußdeckel											-	-	-	-	-	-	1	1
648625	160	Dichtung zu Triumph Verschußdeckel											-	-	-	-	-	-	1	1



07		nB = nach Bedarf ♦ zZnl = zur Zeit nicht lieferbar ♦ nml = nicht mehr lieferbar ♦ ?? = nicht lieferbar												
geändert 28.06.2020		Achtung: Lesen Sie vor einer Bestellung die Liefer- und Zahlungsbedingungen hier anklicken					BDG 250	BDG 250 H	BDG 250 S	BDG 250 L	BDG 250 SL	Boss 350	Cornet 1	Cornet 2
Best-Nr.	Bild	Preisliste hier anklicken												
		Bezeichnung												
		Benötigte Menge												
6626-0	160	Fußschalthebel <i>schwarz</i>	1	1	1	1	1	1	1	1	-	-	-	
6610-0	161	Gummi zu Fußschalthebel	1	1	1	1	1	1	1	1	1	1	1	
93A840	162	Schraube zu Fußschalthebel <i>Edelstahl</i>	1	1	1	1	1	1	1	1	-	-	-	
9Z0720	162	Schraube zu Fußschalthebel <i>verzinkt</i>	-	-	-	-	-	-	-	-	1	1	-	
125208	163	Scheibe zu Fußschalthebel <i>Edelstahl</i>	1	1	1	1	1	1	1	1	-	-	-	
127A07		Federring zu Fußschalthebel <i>verzinkt</i>	-	-	-	-	-	-	-	-	1	1	-	
934A08	164	Mutter zu Fußschalthebel <i>Edelstahl</i>	1	1	1	1	1	1	1	1	-	-	-	
6627-0	165	Leerlaufschalthebel <i>schwarz</i> <i>L+ SL ab Mot.319801, Boss ab 319801</i>	-	-	-	1	1	1	1	1	-	-	-	
6627-1	165	Leerlaufschalthebel <i>verchromt</i> <i>L+ SL ab Mot.319801, Boss ab 319801</i>	-	-	-	1	1	1	1	1	-	-	-	
1013-0	166	Radialdichtring <i>L+ SL ab Mot.319801, Boss ab Mot.319801</i>	-	-	-	1	1	1	1	1	-	-	-	
9A0625	167	Schraube zu Leerlaufschalthebel <i>Edelstahl</i>	-	-	-	1	1	1	1	1	-	-	-	
125206	168	Scheibe zu Leerlaufschalthebel <i>Edelstahl</i>	-	-	-	1	1	1	1	1	-	-	-	
6628-0	169	Leerlaufschaltachse <i>L+ SL ab Mot.319801, Boss ab 319801</i>	-	-	-	1	1	1	1	1	-	-	-	
6629-0	170	Schaltsegment <i>L+ SL ab Mot.319801, Boss ab Mot.319801</i>	-	-	-	1	1	1	1	1	-	-	-	
6630-0	171	Schenkelfeder <i>L+ SL ab Mot.319801, Boss ab Mot.319801</i>	-	-	-	1	1	1	1	1	-	-	-	
730A12	172	Sicherungsring <i>L+ SL ab Mot.319801, Boss ab Mot.319801</i>	-	-	-	1	1	1	1	1	-	-	-	
1060-0	175	Rundschnurring innen zu Fußschalthebelachse	-	-	-	1	1	1	1	1	-	-	-	
6607-0	176	Fußschalthebelachse	1	1	1	1	1	1	1	1	-	-	-	
660625	177	Zahnradsegment	1	1	1	-	-	-	-	-	-	-	-	
6606-0	177	Zahnradsegment <i>L+SL ab Mot.319001, Boss ab Mot.358001</i>	-	-	-	1	1	1	1	1	-	-	-	
6608-0	178	Rundschnurring <i>L+SL ab Mot.319001, Boss ab Mot.358001</i>	-	-	-	1	1	1	1	1	-	-	-	
6603-0	179	Zahnradsegment <i>L+SL ab Mot.319001, Boss ab Mot.358001</i>	-	-	-	1	1	1	1	1	-	-	-	
nml	180	Büchse zu Getriebedeckel <i>ersetzt durch Bild 181 + 182 + 183</i>	1	1	1	1	1	1	1	1	-	-	-	
6578-0	181	Büchse zu Getriebedeckel	1	1	1	1	1	1	1	1	-	-	-	
1061-0	182	Rundschnurring	1	1	1	1	1	1	1	1	-	-	-	
6579-0	183	Büchse zu Getriebedeckel	1	1	1	1	1	1	1	1	-	-	-	
6614-0	184	Rastenscheibe	-	-	-	1	1	1	1	1	-	-	-	
471A14	188	Sicherungsring zu Rastenscheibe	1	1	1	1	1	1	1	1	-	-	-	
6613-0	190	Klinkenhebel	1	1	1	1	1	1	1	1	-	-	-	
6615-0	191	Schaltklinke ohne Stiftloch	1	1	1	1	1	1	1	1	-	-	-	
6616-0	192	Schaltklinke mit Stiftloch	1	1	1	1	1	1	1	1	-	-	-	
6612-0	193	Druckfeder zu Klinkenhebel	1	1	1	1	1	1	1	1	-	-	-	
6609-0	194	Stift zu Schaltklinke	1	1	1	1	1	1	1	1	-	-	-	
6617-0	195	Bolzen zu Schaltklinke	2	2	2	2	2	2	2	2	-	-	-	
6618-0	196	Bolzen zu Klinkenhebel	1	1	1	1	1	1	1	1	-	-	-	
6611-0	197	Klinkenhebel kpl.	1	1	1	1	1	1	1	1	-	-	-	
nml	198	Kontaktfeder zu Leerlaufanzeige	1	1	1	1	1	1	1	1	-	-	-	
660S28	199	Halbrundniet	2	2	2	2	2	2	2	2	-	-	-	

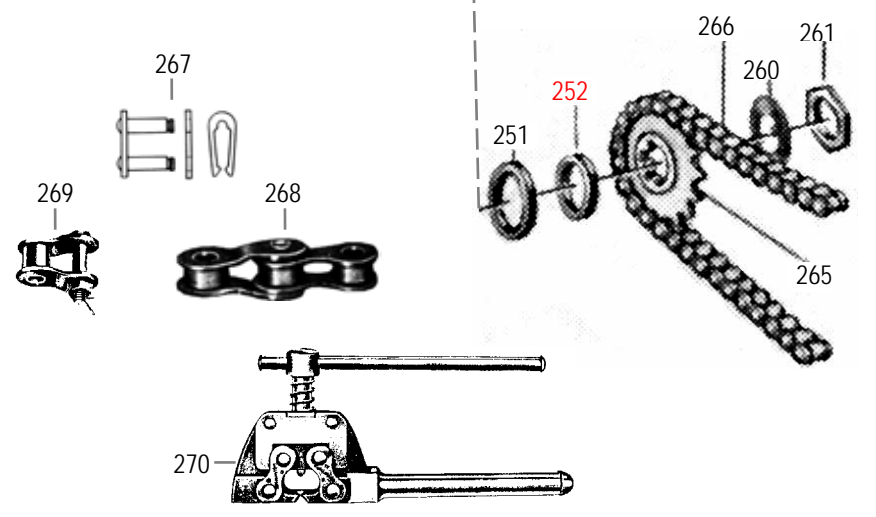
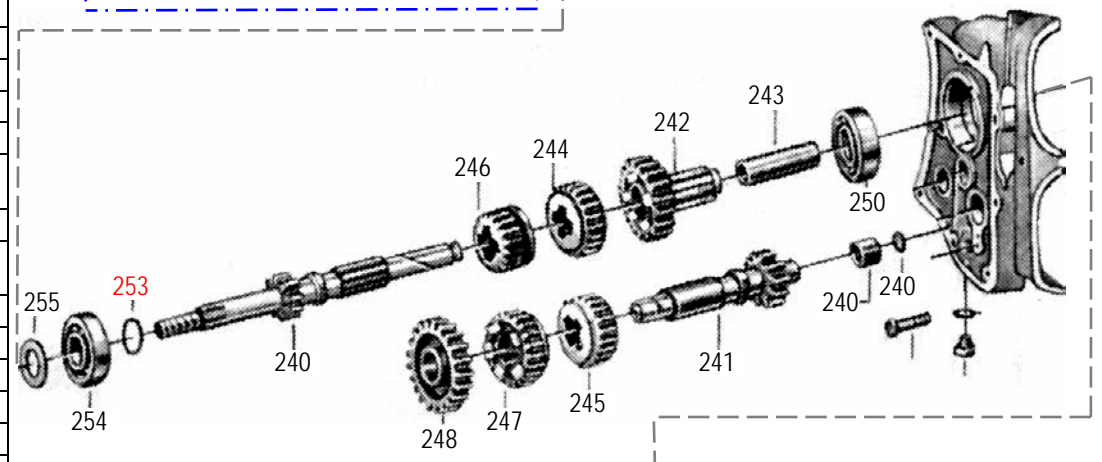
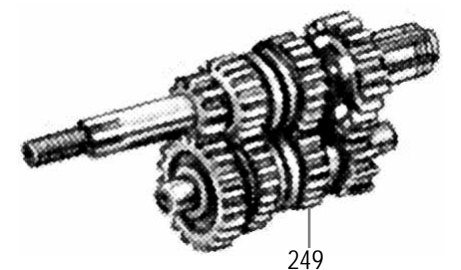
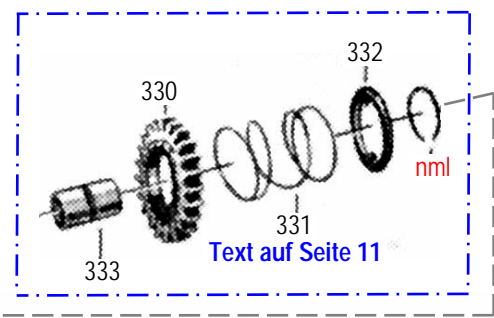


08 geändert 30.10.2019	Bild	Achtung: Lesen Sie vor einer Bestellung die Liefer- und Zahlungsbedingungen hier anklicken										BDG 250	BDG 250 H	BDG 250 S	BDG 250 L	BDG 250 SL	Boss 350	Cornel 1	Cornel 2	
		Preisliste hier anklicken																		
		Best-Nr.	Bezeichnung	Benötigte Menge																
6601-0	200	Schaltwalze <i>L+ SL ab Mot.319801, Boss ab Mot.319801</i>	-	-	-	1	1	1	-	-	-	-	-	-	-	-	-	-	-	-
1014-0	201	Radialdichtring <i>L+ SL ab Mot.319801, Boss ab Mot.319801</i>	-	-	-	1	1	1	-	-	-	-	-	-	-	-	-	-	-	-
6597-0	202	Schaltchieber für 1. und 2. Gang <i>L+ SL ab Mot.319801, Boss ab Mot.319801</i>	-	-	-	1	1	1	-	-	-	-	-	-	-	-	-	-	-	-
6598-0	203	Schaltchieber für 3. und 4. Gang <i>L+ SL ab Mot.319801, Boss ab Mot.319801</i>	-	-	-	1	1	1	-	-	-	-	-	-	-	-	-	-	-	-
6602-0	204	Schaltstange zu Schaltchieber	1	1	1	1	1	1	-	-	-	-	-	-	-	-	-	-	-	-
6604-0	205	Druckfeder zu Arretierklinke	1	1	1	1	1	1	-	-	-	-	-	-	-	-	-	-	-	-
6605-0	206	Federstützscheibe	1	1	1	1	1	1	-	-	-	-	-	-	-	-	-	-	-	-
6599-0	207	Arretierklinke	1	1	1	1	1	1	-	-	-	-	-	-	-	-	-	-	-	-
6600-0	208	Zugfeder zu Arretierklinke	1	1	1	1	1	1	-	-	-	-	-	-	-	-	-	-	-	-
6619-0	210	Abstreifplatte	1	1	1	1	1	1	-	-	-	-	-	-	-	-	-	-	-	-
6624-0	211	Schraube zu Abstreifplatte	1	1	1	1	1	1	-	-	-	-	-	-	-	-	-	-	-	-
6496-0	212	Ölablaßschraube zu Getriebedeckel <i>verzinkt</i>	1	1	1	1	1	1	-	-	-	-	-	-	-	-	-	-	-	-
0302-3	213	Dichtring zu Ölablaßschraube	1	1	1	1	1	1	-	-	-	-	-	-	-	-	-	-	-	-
6620-0	215	Führungsbolzen	1	1	1	1	1	1	-	-	-	-	-	-	-	-	-	-	-	-
6621-0	216	Büchse zu Führungsbolzen	2	2	2	2	2	2	-	-	-	-	-	-	-	-	-	-	-	-
6623-0	217	Schaltfeder zu Führungsbolzen	2	2	2	2	2	2	-	-	-	-	-	-	-	-	-	-	-	-
6625-0	218	Sechskantmutter zu Führungsbolzen	4	4	4	4	4	4	-	-	-	-	-	-	-	-	-	-	-	-
nml	219	Nippel	1	1	1	1	1	1	-	-	-	-	-	-	-	-	-	-	-	-
934Z08	220	Sechskantmutter zu Führungsbolzen <i>verzinkt</i>	1	1	1	1	1	1	-	-	-	-	-	-	-	-	-	-	-	-
6644-0	225	Druckstang zu Kupplung <i>ab Mot.321101</i>	-	-	-	-	-	1	-	-	-	-	-	-	-	-	-	-	-	-
6651-0	226	Kupplungshebel	1	1	1	1	1	1	-	-	-	-	-	-	-	-	-	-	-	-
6636-0	227	Druckschraube	1	1	1	1	1	1	-	-	-	-	-	-	-	-	-	-	-	-
6637-0	228	Gegenmutter zu Druckschraube	1	1	1	1	1	1	1	1	-	-	-	-	-	-	-	-	-	-
6635-0	229	Bolzen zu Kupplungshebel	1	1	1	1	1	1	-	-	-	-	-	-	-	-	-	-	-	-
5A2412	230	Gewindestift zu Bolzen <i>Edelstahl</i>	1	1	1	1	1	1	-	-	-	-	-	-	-	-	-	-	-	-
7174-0	235	Arretierstopfen zu Kettenschutz <i>SL ab Mot.321001, Boss ab Mot.358301</i>	-	-	-	-	-	1	1	-	-	-	-	-	-	-	-	-	-	-
84A645	236	Schraube zu Arretierstopfen <i>Edelstahl SL ab Mot.321001, Boss ab Mot.358301</i>	-	-	-	-	-	1	1	-	-	-	-	-	-	-	-	-	-	-

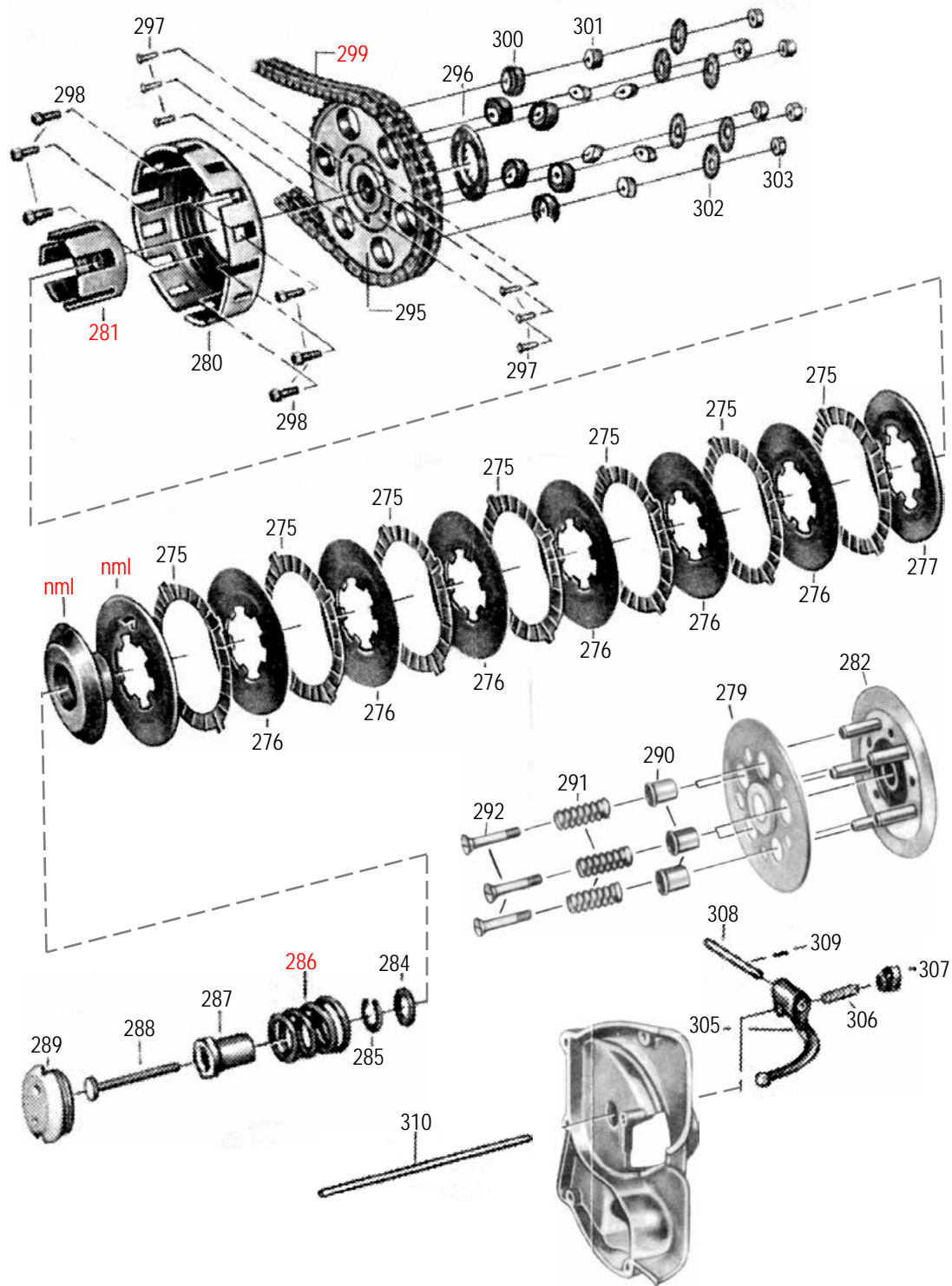


zZnl = zur Zeit nicht lieferbar nml = nicht mehr lieferbar nB = nach Bedarf

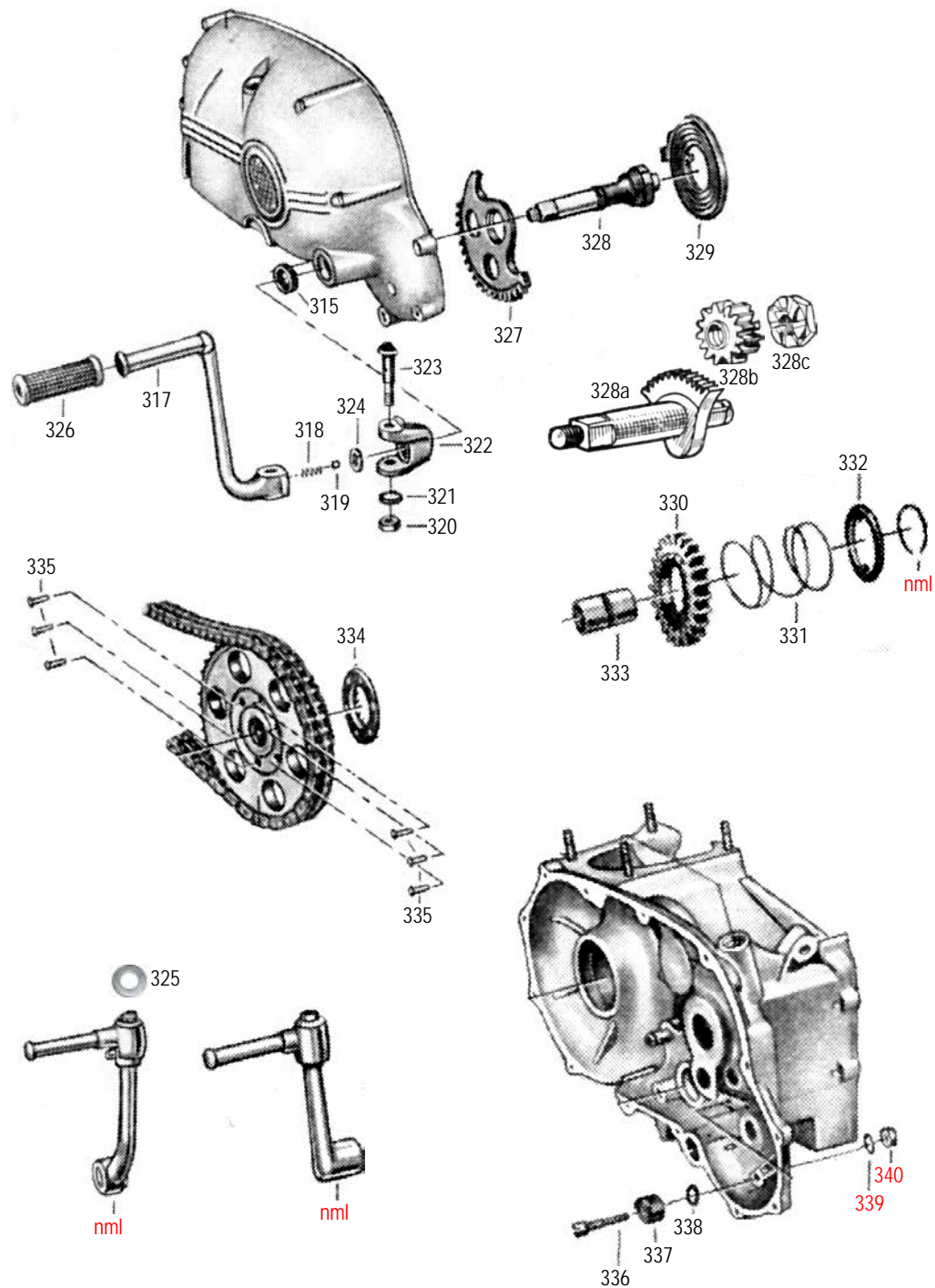
09		nB = nach Bedarf ♦ zZnl = zur Zeit nicht lieferbar ♦ nml = nicht mehr lieferbar ♦ ?? = nicht lieferbar												
geändert 20.04.2020		Achtung: Lesen Sie vor einer Bestellung die Liefer- und Zahlungsbedingungen hier anklicken					BDG 250	BDG 250 H	BDG 250 S	BDG 250 L	BDG 250 SL	Boss 350	Cornel 1	Cornel 2
Best-Nr.	Bild	Preisliste hier anklicken	Benötigte Menge											
		Bezeichnung												
6580-0	240	Hauptwelle 10 Zähne <i>ab Mot.321101</i>	-	-	-	-	1	-	-	-	-	-	-	
658125	240	Nebenwelle 11 Zähne	1	1	1	-	-	-	-	-	-	-	-	
6581-0	241	Nebenwelle 11 Zähne	1	1	1	1	1	1	-	-	-	-	-	
658120	241	Nebenwelle 13 Zähne	-	-	-	-	-	-	-	-	-	1	1	
6582-0	242	Schaftrad mit Büchse, 17 Zähne	1	1	1	1	1	1	-	-	-	-	-	
6589-0	243	Büchse zu Schaftrad	1	1	1	1	1	1	-	-	-	-	-	
6583-0	244	Schaltrad 20 Zähne <i>L+SL ab Mot.319001, Boss ab Mot.358001</i>	-	-	-	1	1	1	-	-	-	-	-	
6584-0	245	Schaltrad 18 Zähne <i>L+SL ab Mot.319001, Boss ab Mot.358001</i>	-	-	-	1	1	1	-	-	-	-	-	
6587-0	246	Schaltrad 17 Zähne <i>L+SL ab Mot.319001, Boss ab Mot.358001</i>	-	-	-	1	1	1	-	-	-	-	-	
6585-0	247	Schaltrad 22 Zähne <i>L+SL ab Mot.319001, Boss ab Mot.358001</i>	-	-	-	1	1	1	-	-	-	-	-	
6586-0	248	Klauenrad 21 Zähne <i>L+SL ab Mot.319001, Boss ab Mot.358001</i>	1	1	1	1	1	1	-	-	-	-	-	
1069-0	249	Getriebesatz <i>(Bild 240, 241, 242, 244, 245, 246, 247, 248)</i> <i>kpl. verwendbar für alle BDG 250 Modelle und Boss</i>	1	1	1	1	1	1	-	-	-	-	-	
620500	250	Kugellager zu Schaftrad, im Getriebedeckel	1	1	1	1	1	1	-	-	-	-	-	
1068-0	251	Radialdichtung zu Schaftrad 35x47 <i>BDG 250 + H + S ab Mot.284051</i>	1	1	1	1	1	1	-	-	-	-	-	
0308-6		Radialdichtung zu Schaftrad 38x52	-	-	-	-	-	-	-	-	-	1	1	
nml	252	Dichtring zu Hauptwelle	1	1	1	1	1	1	-	-	-	-	-	
nml	253	Abdichtscheibe	1	1	1	1	1	1	-	-	-	-	-	
630300	254	Kugellager zu Hauptwelle, im Blockmotorgehäuse	1	1	1	1	1	1	-	-	-	-	-	
6591-0	255	Distanzring zu Hauptwelle 17 x 29,5 x 3,85 mm	nB	nB	nB	nB	nB	nB	-	-	-	-	-	
6592-0	255	Distanzring zu Hauptwelle 17 x 29,5 x 3,70 mm	nB	nB	nB	nB	nB	nB	-	-	-	-	-	
6590-0	260	Sicherungsblech zu Ritzelmutter	1	1	1	1	1	1	-	-	-	-	-	
6594-0	261	Ritzelmutter	1	1	1	1	1	1	-	-	-	-	-	
6594-1	261	Ritzelmutter	-	-	-	-	-	-	1	1	-	-	-	
6588-0	265	Ritzel für Antriebskette 16 Zähne	1	1	1	1	1	1	-	-	-	-	-	
6588-1	265	Ritzel für Antriebskette 17 Zähne	1	1	1	1	1	1	-	-	-	-	-	
6588-2	265	Ritzel für Antriebskette 18 Zähne	1	1	1	1	1	1	-	-	-	-	-	
6588-6	265	Ritzel für Antriebskette 16 Zähne	-	-	-	-	-	-	1	1	-	-	-	
6588-7	265	Ritzel für Antriebskette 17 Zähne	-	-	-	-	-	-	1	1	-	-	-	
1024-3	266	Antriebskette, 122 Rollen	1	1	1	-	-	-	-	-	-	-	-	
1024-0	266	Antriebskette, 124 Rollen	-	-	-	1	1	1	-	-	-	-	-	
9722-0	266	Antriebskette, 116 Rollen <i>bis Mot.506700</i>	-	-	-	-	-	-	-	-	1	-	-	
972214	266	Antriebskette, 114 Rollen <i>ab Mot.506701</i>	-	-	-	-	-	-	-	-	1	1	-	
1024-9		Antriebskette Meterware (Preis per Rolle) <i>Bei Meterware geben Sie bitte die gewünschte Rollenzahl an</i>												
5500-0	267	Kettenschloß	1	1	1	1	1	1	1	1	1	1	1	
5829-0	268	Gekröpftes Doppelglied <i>um auf eine ungerade Zahl zu kommen</i>	nB	nB	nB	nB	nB	nB	nB	nB	nB	nB	nB	
5829-1	269	Gekröpftes Einfachglied <i>um auf eine ungerade Zahl zu kommen</i>	nB	nB	nB	nB	nB	nB	nB	nB	nB	nB	nB	
4133-0	270	Kettennietzieher	1	1	1	1	1	1	1	1	1	1	1	

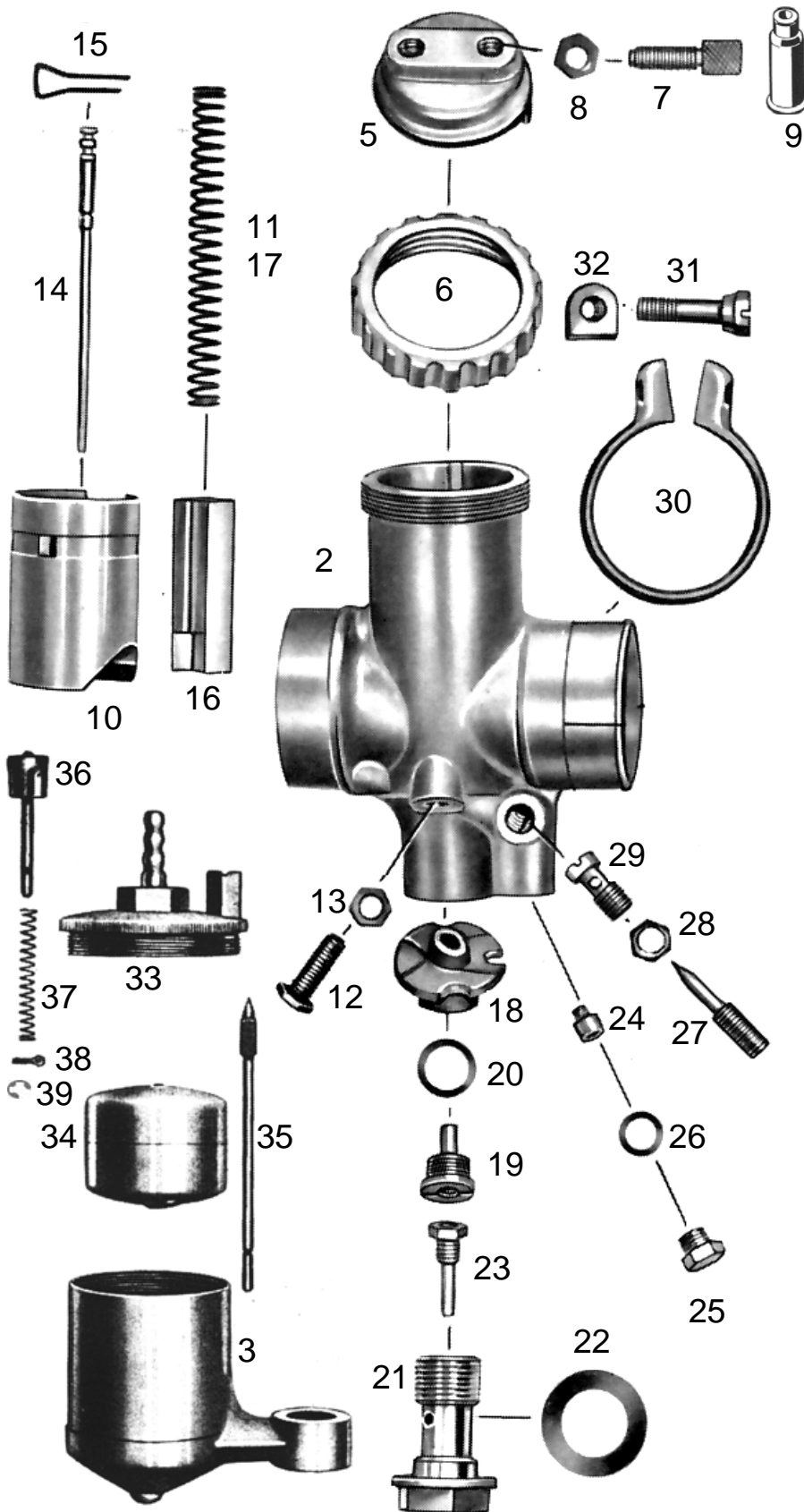


10		nB = nach Bedarf ♦ zZnl = zur Zeit nicht lieferbar ♦ nml = nicht mehr lieferbar ♦ ?? = nicht lieferbar								
geändert 19.06.2023		Achtung: Lesen Sie vor einer Bestellung die Liefer- und Zahlungsbedingungen hier anklicken								
Best-Nr.	Bild	Bezeichnung	Benötigte Menge							
			BDG 250	BDG 250 H	BDG 250 S	BDG 250 L	BDG 250 SL	Boss 350	Cornet 1	Cornet 2
6633-0	275	Kupplungslamelle (Sintermetall) <i>ab Mot.321101 Bundeswehr</i>	-	-	-	-	7	-	-	-
nml	275	Kupplungslamelle (Reibstoff Lamelle)	6	6	6	7	7	7	-	-
3545-1	275	Kupplungslamelle (Stahl mit Reibstoff)	6	6	6	7	7	7	-	-
6641-0	276	Innenlamelle <i>ab Mot. 321101</i>	-	-	-	-	6	-	-	-
6640-0	277	Innenlamelle 3 mm stark <i>bis Mot.321100</i>	1	1	1	1	1	1	-	-
6642-0	279	Abschlußlamelle <i>ab Mot. 321101</i>	-	-	-	-	1	-	-	-
6646-0	280	Mitnehmerteller (Kupplungskorb) <i>ab Mot.321101</i>	-	-	-	-	1	-	-	-
nml	281	Lamellenkörper <i>SL bis Mot.321100</i>	1	1	1	1	1	1	-	-
6657-0	282	Kupplungsflansch <i>ab Mot. 321101</i>	-	-	-	-	1	-	-	-
6643-0	284	Beilegscheibe <i>SL bis Mot.321100</i>	1	1	1	1	1	1	-	-
127A14	285	Federring <i>verzinkt SL bis Mot.321100</i>	1	1	1	1	1	1	-	-
nml	286	Kupplungsfeder <i>SL bis Mot.321100</i>	1	1	1	1	1	1	-	-
nml	287	Halsmutter <i>SL bis Mot.321100</i>	1	1	1	1	1	1	-	-
936141	287	Sechskantmutter mit Feingewinde <i>verzinkt ab Mot. 321101</i>	-	-	-	-	1	-	-	-
6645-0	288	Drucknagel	1	1	1	1	1	1	1	1
664525	289	Verschraubung <i>SL bis Fg.321100</i>	1	1	1	1	1	1	-	-
6658-0	290	Federhülse <i>SL ab Mot. 321101</i>	-	-	-	-	5	-	-	5
6634-0	291	Kupplungsfeder <i>SL ab Mot. 321101</i>	-	-	-	-	5	-	-	5
6659-0	292	Federschraube <i>SL ab Mot. 321101</i>	-	-	-	-	5	-	-	5
6652-0	295	Duplex-Kupplungskettenrad 44 Zähne mit Sperrscheibe	-	-	-	1	1	1	-	-
6650-0	296	Sperrscheibe zu Kupplungskettenrad	1	1	1	1	1	1	-	-
661516	297	Senkniet zu Kupplungskettenrad/Sperrscheibe	6	6	6	6	6	6	-	-
6655-0	298	Sechskantschraube zu Stoßdämpfer	-	-	-	6	6	6	-	-
9Z0618	298	Sechskantschraube zu Stoßdämpfer <i>verzinkt</i>	6	6	6	-	-	-	-	-
1021-0	299	Getriebekette 3/8 x 3/8 70 Hülzen <i>bis Mot.275500</i>	1	1	1	-	-	-	-	-
1022-0	299	Getriebekette 3/8 x 3/8 68 Hülzen für Beiwagen <i>bis 275500</i>	1	1	1	-	-	-	-	-
nml	299	Duplex Getriebekette 3/8 x 3/16 70 Hülzen	-	-	-	1	1	1	-	-
3012-0	299	Getriebekette 3/8 x 3/8 58 Hülzen	-	-	-	-	-	-	1	1
6654-0	300	Stoßdämpfer zu Kupplungskettenrad	-	-	-	6	6	6	-	-
6656-0	301	Mitnehmerstein zu Stoßdämpfer	-	-	-	6	6	6	-	-
6638-0	302	Deckscheibe zu Mitnehmerstein	6	6	6	6	6	6	-	-
6639-0	303	Mutter zu Deckscheibe	6	6	6	6	6	6	-	-
6651-0	305	Kupplungshebel	1	1	1	1	1	1	-	-
6636-0	306	Druckschraube zu Kupplungshebel	1	1	1	1	1	1	-	-
6637-0	307	Gegenmutter zu Druckschraube	1	1	1	1	1	1	1	1
6635-0	308	Bolzen zu Kupplungshebel	-	-	-	1	1	1	-	-
5A2412	309	Gewindestift zu Bolzen <i>Edelstahl</i>	1	1	1	1	1	1	-	-
6644-0	310	Druckstange zu Kupplung <i>5,65 x 164 mm SL ab Mot. 321101</i>	-	-	-	-	1	-	-	-



11		nB = nach Bedarf ♦ zZnl = zur Zeit nicht lieferbar ♦ nml = nicht mehr lieferbar ♦ ?? = nicht lieferbar																		
geändert 07.02.2024		Achtung: Lesen Sie vor einer Bestellung die Liefer- und Zahlungsbedingungen hier anklicken					BDG 250	BDG 250 H	BDG 250 S	BDG 250 L	BDG 250 SL	Boss 350	Cornet 1	Cornet 2						
Best-Nr.	Bild	Preisliste hier anklicken																		
		Bezeichnung		Benötigte Menge																
6662-0	315	Dichtring zu Fußstarthebelbolzen											1	1	1	1	1	1	1	-
6664-0		Kickstarter kpl. <i>schwarz</i> Bild 317 bis 324 <i>L, SL ab Mot-Nr. 319801, Boss ab Mot-Nr. 358001</i> Auch für L, SL und Boss Modelle davor verwendbar <i>Ob dieser Fußstarthebel kpl. auch bei BDG 250, 250 H, 250 S verwendbar ist, ist mir nicht bekannt.</i>											-	-	-	1	1	1	-	-
6669-0	317	Fußstarthebel nackt <i>schwarz</i> <i>L, SL ab Mot-Nr. 319801, Boss ab Mot-Nr. 358001</i>											-	-	-	1	1	1	-	-
6667-0	318	Feder zu Fußstarthebel <i>SL ab Mot-Nr.321101</i>											-	-	-	-	1	-	-	-
108560	319	Kugel Ø 6 mm zu Fußstarthebel <i>SL bis Mot-Nr.321100</i>											-	-	-	1	1	1	-	-
108580	319	Kugel Ø 8 mm zu Fußstarthebel <i>SL ab Mot-Nr.321101</i>											-	-	-	-	1	-	-	-
936101	320	Sechskantmutter mit Feingewinde <i>schwarz</i> <i>L, SL ab Mot-Nr. 319801, Boss ab Mot-Nr. 358001</i>											-	-	-	1	1	1	-	-
137B10	321	Federscheibe zu Sechskantmutter <i>verzinkt</i> <i>L, SL ab Mot-Nr. 319801, Boss ab Mot-Nr. 358001</i>											-	-	-	1	1	1	-	-
6675-0	322	Fußstarthebelunterteil <i>schwarz</i> <i>L, SL ab Mot-Nr. 319801, Boss ab Mot-Nr. 358001</i>											-	-	-	1	1	1	-	-
6676-0	323	Schraube zu Fußstarthebel <i>schwarz</i> <i>L, SL ab Mot-Nr. 319801, Boss ab Mot-Nr. 358001</i>											-	-	-	1	1	1	-	-
6660-0	324	Schlitzmutter zur Kickstarterbefestigung <i>schwarz</i>											1	1	1	1	1	1	-	-
6666-0	325	Beilegscheibe zu Kickstarter <i>bis Mot.319800</i>											1	1	1	1	1	1	1	-
6665-1	326	Kickstartergummi <i>L, SL bis Mot. 319800, Boss bis Mot. 358000</i>											-	-	-	1	1	1	-	1
6665-0	326	Kickstartergummi <i>L, SL ab Mot. 319801, Boss ab Mot. 358001</i>											-	-	-	1	1	1	-	-
6670-0	327	Kickstartersegment											1	1	1	1	1	1	-	-
6672-0	328	Kickstarterbolzen											1	1	1	1	1	1	-	-
667220	328a	Kickstarterbolzen mit Segment <i>bis Mot.510000</i>											-	-	-	-	-	-	1	-
667220	328a	Kickstarterbolzen mit Segment <i>ab Mot.510001</i>											-	-	-	-	-	-	1	-
667120	328b	Sperrrad 15 Zähne zu Getriebehauptwelle <i>ab Mot.510001</i>											-	-	-	-	-	-	1	-
665013	328c	Sperrmutter 7 Zähne <i>ab Mot.510001</i>											-	-	-	-	-	-	1	-
665020	328c	Sperrscheibe zu Getriebehauptwelle <i>ab Mot.510001</i>											-	-	-	-	-	-	1	-
6673-0	329	Rückholfeder zu Kickstarter											1	1	1	1	1	1	-	-
667320	329	Rückholfeder zu Kickstarter											-	-	-	-	-	-	1	-
6671-0	330	Kickstarterrad											1	1	1	1	1	1	-	-
6674-0	331	Druckfeder zu Kickstarterrad											1	1	1	1	1	1	-	-
6677-0	332	Federstützscheibe											1	1	1	1	1	1	-	-
6653-0	333	Büchse zu Kupplungskettenrad											-	-	-	1	1	1	-	-
6650-0	334	Sperrscheibe zu Kickstarterrad											1	1	1	1	1	1	-	-
661516	335	Senkniet zu Sperrscheibe											6	6	6	6	6	6	-	-
6663-0	336	Lagerschraube zu Anschlagfeder <i>L, SL ab Mot-Nr. 319301, Boss ab Mot-Nr. 357751</i>											-	-	-	1	1	1	-	-
6661-0	337	Anschlagfeder zu Kickstarter											1	1	1	1	1	1	-	-
433Z64	338	Scheibe zu Lagerschraube <i>verzinkt</i>											1	1	1	1	1	1	-	-
nml	339	Beilegscheibe zu Lagerschraube											1	1	1	1	1	1	-	-
nml	340	Sechskantmutter											1	1	1	1	1	1	-	-





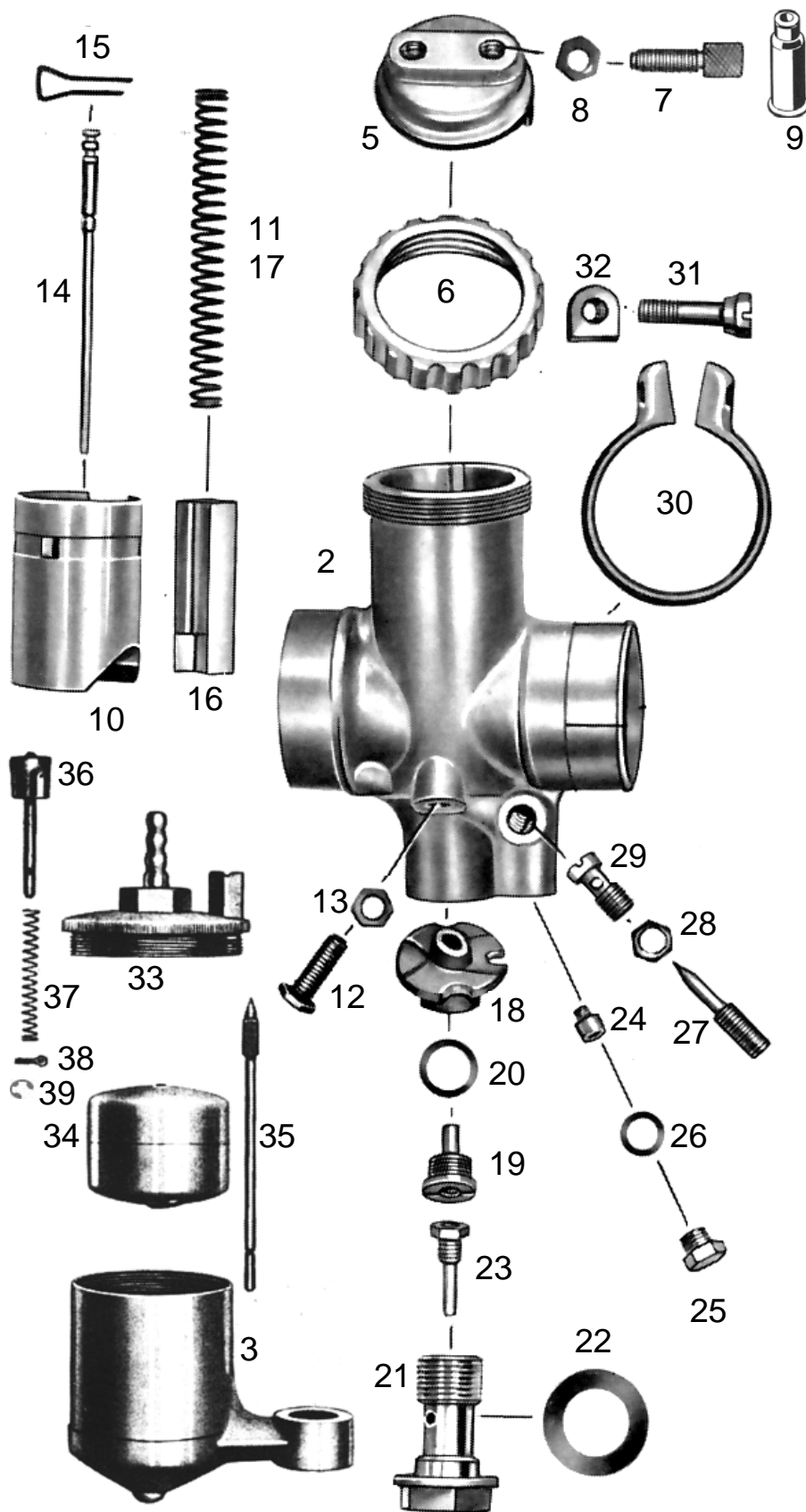
		● = benötigte Menge a.A. = auf Anfrage nml = nicht mehr lieferbar	
Best-Nr.	Bezeichnung		
	a.A.	Vergaser kpl. 2/24/15	
2	nml	Vergasergehäuse nackt	
3	303400	Schwimmergehäuse nackt mit Innengewinde M 46x1	
5	6546-0	Deckelplatte	
6	6547-0	Verschraubung zu Deckelplatte	
7	6542-0	Seilzugstellschraube ●2 Stück	
8	6551-0	Kontermutter zu Stellschraube ●2St.	
9	H1831	Gummitülle zu Stellschraube ●2St. (Sonderzubehör, nicht serienmäßig)	
10	6548-0	Gasschieber	
11	6533-0	Feder zu Gasschieber	
12	6549-0	Anschlagschraube zu Gasschieber	
13	6551-0	Kontermutter zu Anschlagschraube	
14	6534-0	Düsennadel 2.Kerbe von oben	
15	6535-0	Klemmbügel zu Düsennadel	
16	6532-0	Luftschieber	
17	6533-0	Feder zu Luftschieber	
18	6527-0	Mischkammereinsatz Nr.5	
19	3838-1	Nadeldüse 2,70	
20	6554-0	Dichtring zu Nadeldüse	
21	9494-1	Düsenstock zu Hauptdüse	
22	9494-2	Dichtring zu Düsenstock ●2 Stück	
23	3873-6	Hauptdüse 101-110 (Serie)	
weitere Hauptdüsen hier anklicken			
24	6538-1	Leerlaufdüse 031-55 (Serie)	
weitere Leerlaufdüsen hier anklicken			
25	6552-0	Verschlusschraube zu Leerlaufdüse	
26	6553-0	Dichtring zu Verschlusschraube	
27	9492-1	Luftregulierschraube 1½ Umdreh.offen	
28	6551-1	Kontermutter zu Luftregulierschr.	
29	6539-0	Leerlaufdüse	
30	9503-0	Klemmring zu Vergaser	
31	9502-0	Klemmschraube	
32	5051-0	Mutter zu Klemmschraube	
33	6531-0	Schwimmergehäusedeckel nackt	
33	6536-0	Schwimmergehäusedeckel kpl. mit Tupper, Feder und Splint	
34	6529-0	Schwimmer	
35	6530-0	Schwimmernadel	
36	6545-0	Tupfersatz mit Feder und Splint	
37	6544-0	Feder zu Tupper	
38	6540-0	Splint zu Tupper (nach Bedarf)	
39	679923	Sprengring zu Tupper (nach Bedarf)	

ACHTUNG

Falls Sie über eine Suchmaschine auf diese Seite gekommen sind, können Sie sich nur **diese Seite** ansehen.

Um das ganze Lieferprogramm für **Motorräder** zu sehen, klicken Sie

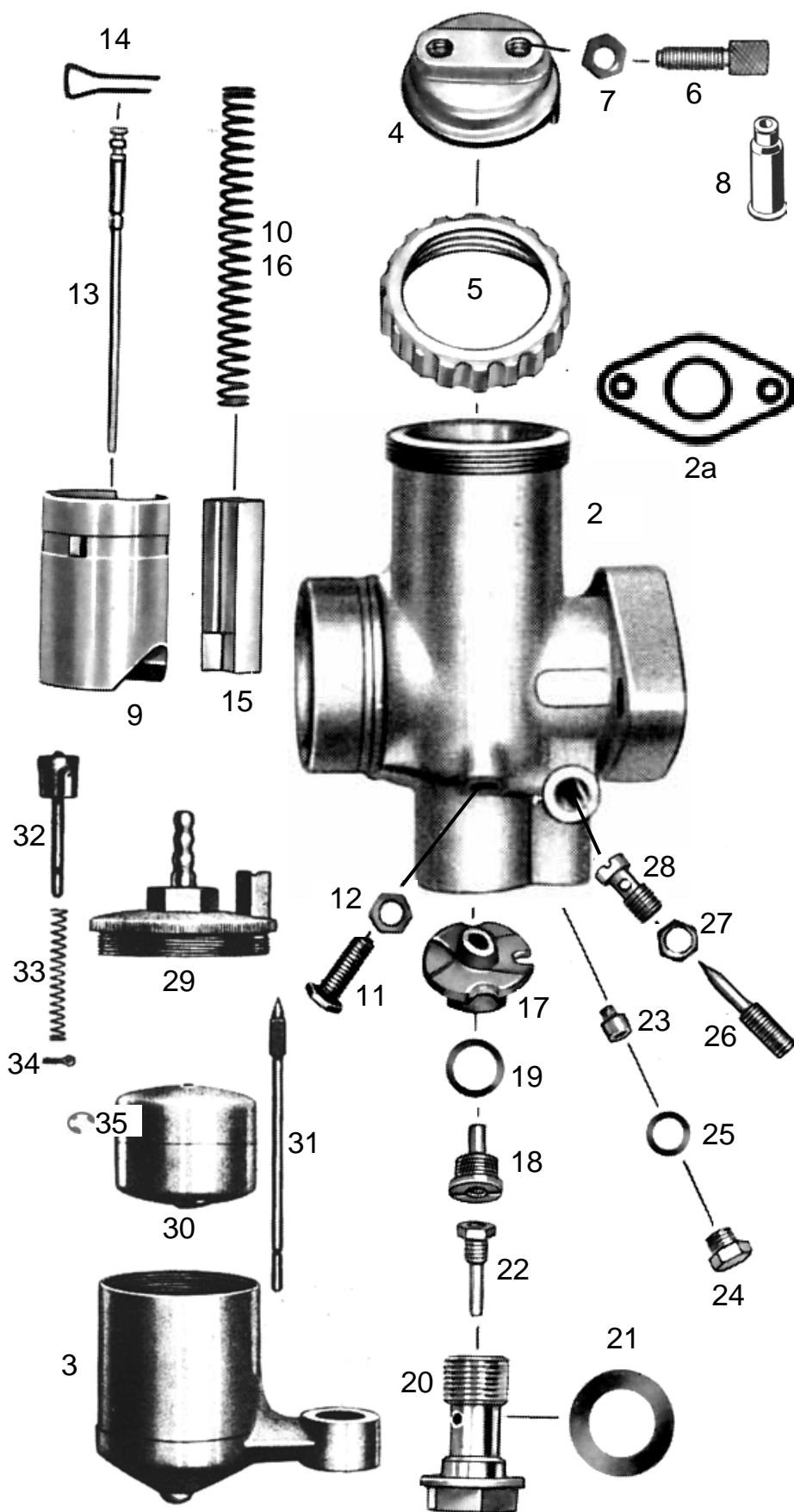
[hier auf meine Startseite klicken](#)



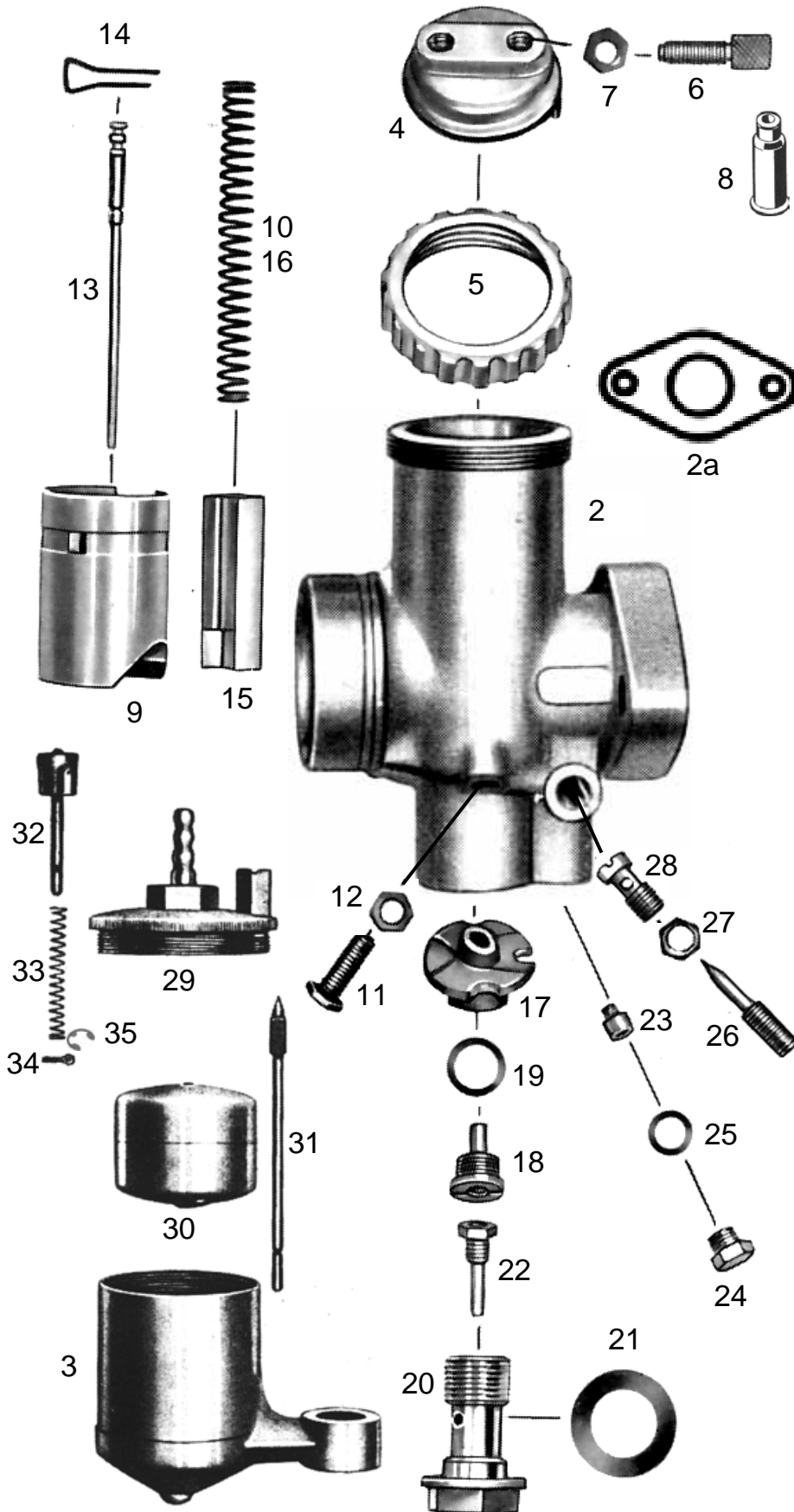
• = benötigte Menge a.A. = auf Anfrage nml = nicht mehr lieferbar	
Best-Nr.	Bezeichnung
a.A.	Vergaser kpl. 2/24/28
2	nml Vergasergehäuse nackt
3	303400 Schwimmergehäuse nackt mit Innengewinde M 46x1
5	6546-0 Deckelplatte
6	6547-0 Verschraubung zu Deckelplatte
7	6542-0 Seilzugstellschraube •2 Stück
8	6551-0 Kontermutter zu Stellschraube •2St.
9	H1831 Gummütüle zu Stellschraube •2 St. (Sonderzubehör, nicht serienmäßig)
10	6548-0 Gasschieber
11	6533-0 Feder zu Gasschieber
12	6549-0 Anschlagschraube zu Gasschieber
13	6551-0 Kontermutter zu Anschlagschraube
14	6534-0 Düsennadel 2.Kerbe von oben
15	6535-0 Klemmbügel zu Düsennadel
16	6532-0 Luftschieber
17	6533-0 Feder zu Luftschieber
18	6527-0 Mischkammereinsatz Nr.5
19	3838-1 Nadeldüse 2,70
20	6554-0 Dichtring zu Nadeldüse
21	9494-1 Düsenstock zu Hauptdüse
22	9494-2 Dichtring zu Düsenstock •2 Stück
23	3873-7 Hauptdüse 101-115 (Serie)
weitere Hauptdüsen hier anklicken	
24	6538-1 Leerlaufdüse 031-55 (Serie)
weitere Leerlaufdüsen hier anklicken	
25	6552-0 Verschlusschraube zu Leerlaufdüse
26	6553-0 Dichtring zu Verschlusschraube
27	9492-1 Luftregulierschraube 1½ Umdreh.offen
28	6551-1 Kontermutter zu Luftregulierschr.
29	6539-0 Leerlaufdüse
30	9503-0 Klemmring zu Vergaser
31	9502-0 Klemmschraube
32	5051-0 Mutter zu Klemmschraube
33	6531-0 Schwimmergehäusedeckel nackt
33	6536-0 Schwimmergehäusedeckel kpl. mit Tupper, Feder und Splint
34	6529-0 Schwimmer
35	6530-0 Schwimbernadel
36	6545-0 Tupperersatz mit Feder und Splint
37	6544-0 Feder zu Tupper
38	6540-0 Splint zu Tupper (nach Bedarf)
39	679923 Sprengring zu Tupper (nach Bedarf)

ACHTUNG

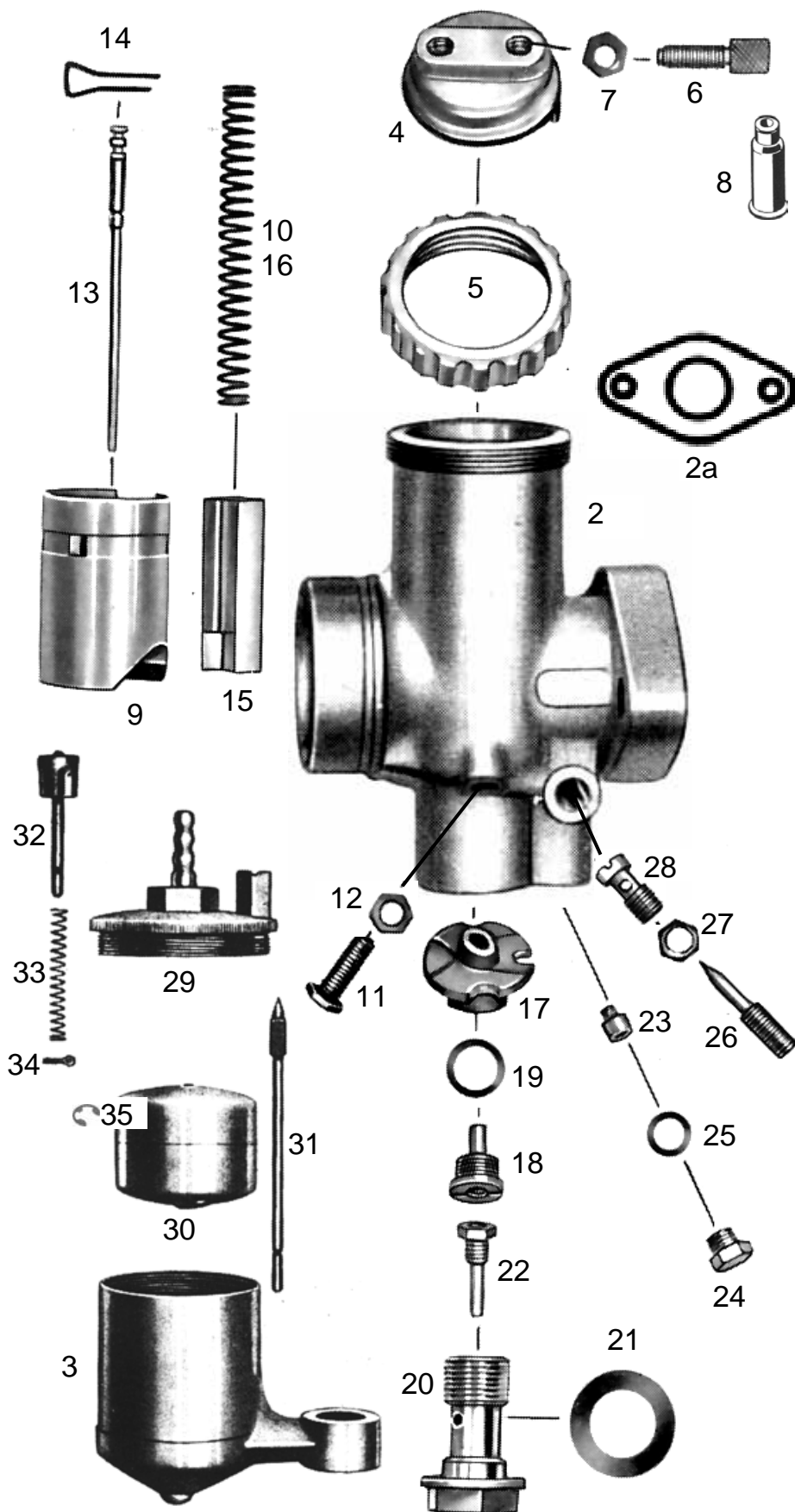
Falls Sie über eine Suchmaschine auf diese Seite gekommen sind, können Sie sich nur **diese Seite** ansehen.
Um das ganze Lieferprogramm für **Motorräder** zu sehen, klicken Sie [hier auf meine Startseite klicken](#)



		● = benötigte Menge a.A. = auf Anfrage nml = nicht mehr lieferbar	
	Best-Nr.	Bezeichnung	
	226017	Vergaser kpl. 2/26/17	
2	226170	Vergasergehäuse nackt	
2a	905326	Flanschdichtung (<i>Sonderzubehör</i>)	
3	6537-0	Schwimmergehäuse nackt	
4	6546-0	Deckelplatte	
5	6547-0	Verschraubung zu Deckelplatte	
6	6542-0	Seilzugstellschraube ● 2 Stück	
7	6551-0	Kontermutter zu Stellschraube ● 2St.	
8	H1831	Gummitülle zu Stellschraube ● 2 Stück (<i>Sonderzubehör, nicht serienmäßig</i>)	
9	6548-0	Gasschieber	
10	6533-0	Feder zu Gasschieber	
11	6549-0	Anschlagschraube zu Gasschieber	
12	6551-0	Kontermutter zu Anschlagschraube	
13	6534-0	Düsennadel 2.Kerbe von oben	
14	6535-0	Klemmbügel zu Düsennadel	
15	6532-0	Luftschieber	
16	6533-0	Feder zu Luftschieber	
17	6527-0	Mischkammereinsatz	
18	3838-1	Nadeldüse 2,70	
19	6554-0	Dichtring zu Nadeldüse	
20	9494-1	Düsenstock zu Hauptdüse	
21	9494-2	Dichtring zu Düsenstock ● 2 Stück	
22	3873-6	Hauptdüse 101-110	
weitere Hauptdüsen hier anklicken			
23	3835-2	Leerlaufdüse 031-50	
weitere Leerlaufdüsen hier anklicken			
24	6552-0	Verschlusschraube zu Leerlaufdüse	
25	6553-0	Dichtring zu Verschlusschraube	
26	9492-1	Luftregulierschraube 1 ½ Umdreh.offen	
27	6551-1	Kontermutter zu Luftregulierschraube	
28	6539-0	Leerlaufdüse	
29	6531-0	Schwimmergehäusedeckel nackt	
	6536-0	Schwimmergehäusedeckel kpl. mit Tupfer, Feder und Splint	
30	6529-0	Schwimmer	
31	6530-0	Schwimmernadel	
32	6545-0	Tupfer+Feder+Splint	
33	6544-0	Feder zu Tupfer	
34	6540-0	Splint zu Tupfer (<i>nach Bedarf</i>)	
35	679923	Sprengring zu Tupfer (<i>nach Bedarf</i>)	



<ul style="list-style-type: none"> ● = benötigte Menge a.A. = auf Anfrage nml = nicht mehr lieferbar 	
Best-Nr.	Bezeichnung
226035	Vergaser kpl. 2/26/35
2 226350	Vergasergehäuse nackt
2a 905326	Flanschdichtung (<i>Sonderzubehör</i>)
3 6537-0	Schwimmergehäuse nackt
4 6546-0	Deckelplatte
5 6547-0	Verschraubung zu Deckelplatte
6 6542-0	Seilzugstellschraube ● 2 Stück
7 6551-0	Kontermutter zu Stellschraube ● 2St.
8 H1831	Gummitülle zu Stellschraube ● 2 Stück (<i>Sonderzubehör, nicht serienmäßig</i>)
9 6548-0	Gasschieber
10 6533-0	Feder zu Gasschieber
11 6549-0	Anschlagschraube zu Gasschieber
12 6551-0	Kontermutter zu Anschlagschraube
13 6534-0	Düsennadel 2. Kerbe von oben
14 6535-0	Klemmbügel zu Düsennadel
15 6532-0	Luftschieber
16 6533-0	Feder zu Luftschieber
17 6527-0	Mischkammereinsatz
18 3838-1	Nadeldüse 2,70
19 6554-0	Dichtring zu Nadeldüse
20 9494-1	Düsenstock zu Hauptdüse
21 9494-2	Dichtring zu Düsenstock ● 2 Stück
22 3873-7	Hauptdüse 101-115
weitere Hauptdüsen hier anklicken	
23 3835-2	Leerlaufdüse 031-50
weitere Leerlaufdüsen hier anklicken	
24 6552-0	Verschlusschraube zu Leerlaufdüse
25 6553-0	Dichtring zu Verschlusschraube
26 9492-1	Luftregulierschraube 1½ Umdreh.offen
27 6551-1	Kontermutter zu Luftregulierschraube
28 6539-0	Leerlaufdüse
29 6531-0	Schwimmergehäusedeckel nackt
6536-0	Schwimmergehäusedeckel kpl. mit Tupfer, Feder und Splint
30 6529-0	Schwimmer
31 6530-0	Schwimmernadel
32 6545-0	Tupfer+Feder+Splint
33 6544-0	Feder zu Tupfer
34 6540-0	Splint zu Tupfer (<i>nach Bedarf</i>)
35 679923	Sprengring zu Tupfer (<i>nach Bedarf</i>)



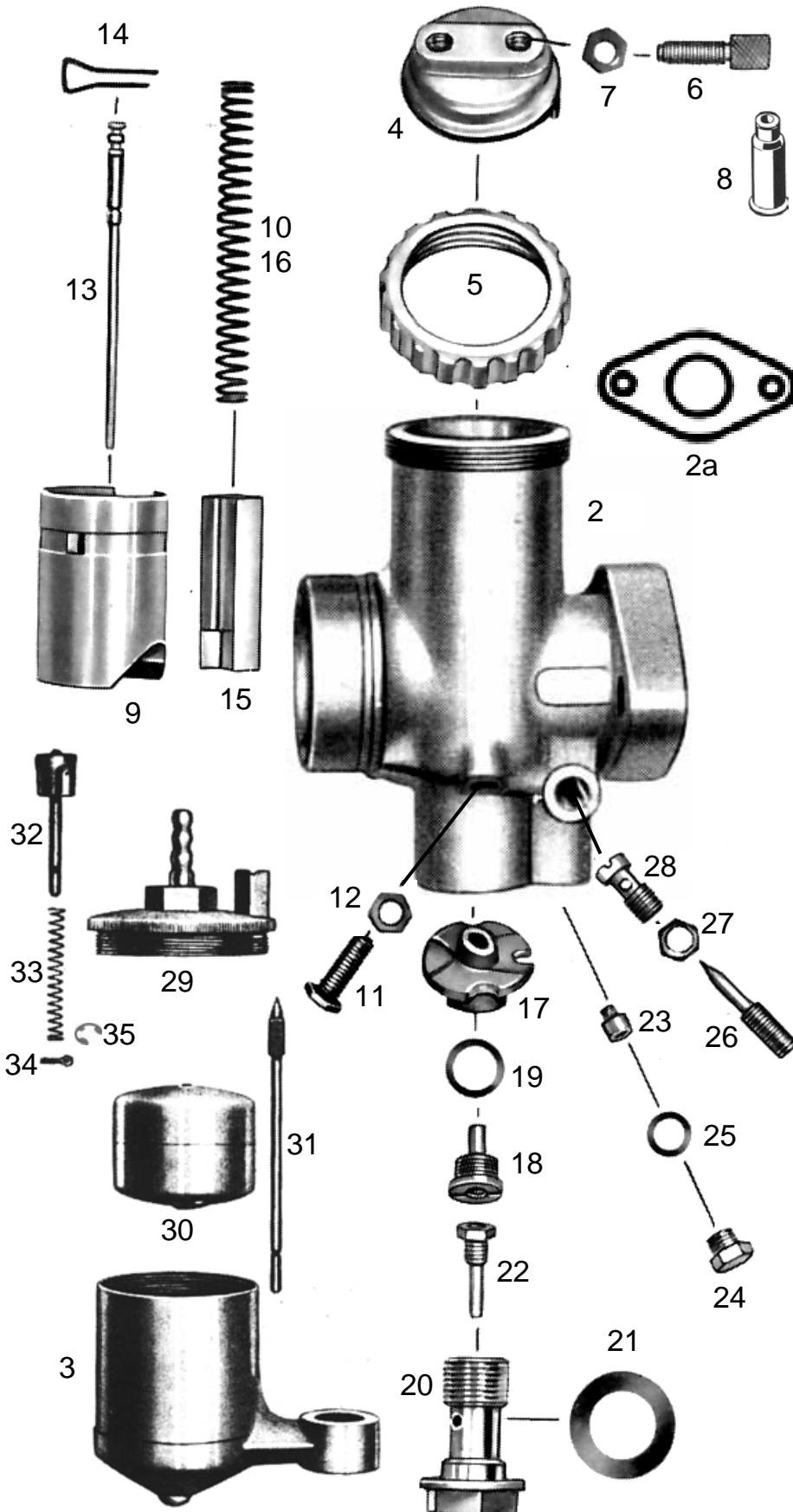
<ul style="list-style-type: none"> ● = benötigte Menge a.A. = auf Anfrage nml = nicht mehr lieferbar 	
Best-Nr.	Bezeichnung
	226046 Vergaser kpl. 2/26/46
2	226460 Vergasergehäuse nackt
2a	905326 Flanschdichtung (<i>Sonderzubehör</i>)
3	6537-0 Schwimmergehäuse nackt
4	6546-0 Deckelplatte
5	6547-0 Verschraubung zu Deckelplatte
6	6542-0 Seilzugstellschraube ●2 Stück
7	6551-0 Kontermutter zu Stellschraube ●2St.
8	H1831 Gummitülle zu Stellschraube ●2 Stück (<i>Sonderzubehör, nicht serienmäßig</i>)
9	6548-0 Gasschieber
10	6533-0 Feder zu Gasschieber
11	6549-0 Anschlagsschraube zu Gasschieber
12	6551-0 Kontermutter zu Anschlagsschraube
13	6534-0 Düsennadel 2. Kerbe von oben
14	6535-0 Klemmbügel zu Düsennadel
15	6532-0 Luftschieber
16	6533-0 Feder zu Luftschieber
17	6527-0 Mischkammereinsatz
18	3838-1 Nadeldüse 2,70
19	6554-0 Dichtring zu Nadeldüse
20	9494-1 Düsenstock zu Hauptdüse
21	9494-2 Dichtring zu Düsenstock ●2 Stück
22	3873-7 Hauptdüse 101-115
weitere Hauptdüsen hier anklicken	
23	6538-1 Leerlaufdüse 031-55
weitere Leerlaufdüsen hier anklicken	
24	6552-0 Verschlusschraube zu Leerlaufdüse
25	6553-0 Dichtring zu Verschlusschraube
26	9492-1 Luftregulierschraube 1½ Umdreh.offen
27	6551-1 Kontermutter zu Luftregulierschraube
28	6539-0 Leerlaufdüse
29	6531-0 Schwimmergehäusedeckel nackt
	6536-0 Schwimmergehäusedeckel kpl. mit Tupfer, Feder und Splint
30	6529-0 Schwimmer
31	6530-0 Schwimbernadel
32	6545-0 Tupfer+Feder+Splint
33	6544-0 Feder zu Tupfer
34	6540-0 Splint zu Tupfer (<i>nach Bedarf</i>)
35	679923 Sprengring zu Tupfer (<i>nach Bedarf</i>)

17
geändert
30.10.2018

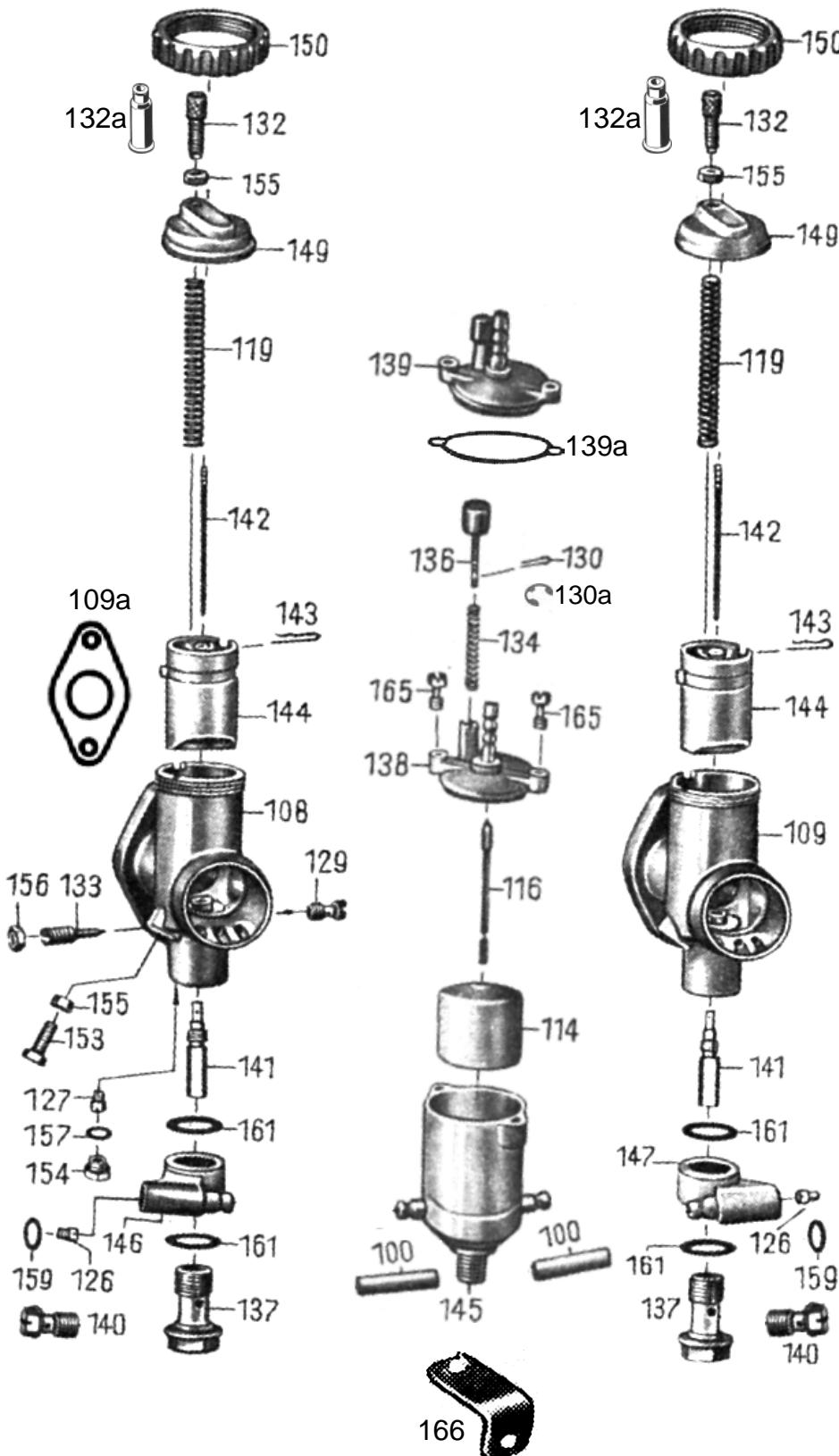
ACHTUNG: Lesen Sie vor einer Bestellung die Lieferbedingungen [hier](#)

[Preisliste hier anklicken](#)

BING Vergaser 2/26/52 BDG 250 SL ab Mot.323001



• = benötigte Menge a.A. = auf Anfrage nml = nicht mehr lieferbar	
Best-Nr.	Bezeichnung
	6524-0 Vergaser kpl. 2/26/52
2	6525-0 Vergasergehäuse nackt
2a	905326 Isolierflansch <i>(Sonderzubehör)</i>
3	6537-0 Schwimmergehäuse nackt
4	6546-0 Deckelplatte
5	6547-0 Verschraubung zu Deckelplatte
6	6542-0 Seilzugstellschraube • 2 Stück
7	6551-0 Kontermutter zu Stellschraube • 2St.
8	H1831 Gummitülle zu Stellschraube • 2 Stück <i>(Sonderzubehör, nicht serienmäßig)</i>
9	6548-0 Gasschieber
10	6533-0 Feder zu Gasschieber
11	6549-0 Anschlagsschraube zu Gasschieber
12	6551-0 Kontermutter zu Anschlagsschraube
13	6534-0 Düsennadel 1. Kerbe von oben
14	6535-0 Klemmbügel zu Düsennadel
15	6532-0 Luftschieber
16	6533-0 Feder zu Luftschieber
17	6527-0 Mischkammereinsatz
18	6526-0 Nadeldüse 2,68
19	6554-0 Dichtring zu Nadeldüse
20	9494-1 Düsenstock zu Hauptdüse
21	9494-2 Dichtring zu Düsenstock • 2 Stück
22	6541-0 Hauptdüse 101-100
weitere Hauptdüsen hier anklicken	
23	6538-1 Leerlaufdüse 031-55
weitere Leerlaufdüsen hier anklicken	
24	6552-0 Verschlusschraube zu Leerlaufdüse
25	6553-0 Dichtring zu Verschlusschraube
26	9492-1 Luftregulierschraube 1½ Umdreh. offen
27	6551-1 Kontermutter zu Luftregulierschraube
28	6539-0 Leerlaufdüse
29	6531-0 Schwimmergehäusedeckel nackt
	6536-0 Schwimmergehäusedeckel kpl. mit Tupfer, Feder und Splint
30	6529-0 Schwimmer
31	6530-0 Schwimmernadel
32	6545-0 Tupfer+Feder+Splint
33	6544-0 Feder zu Tupfer
34	6540-0 Splint zu Tupfer <i>(nach Bedarf)</i>
35	679923 Sprengring zu Tupfer <i>(nach Bedarf)</i>

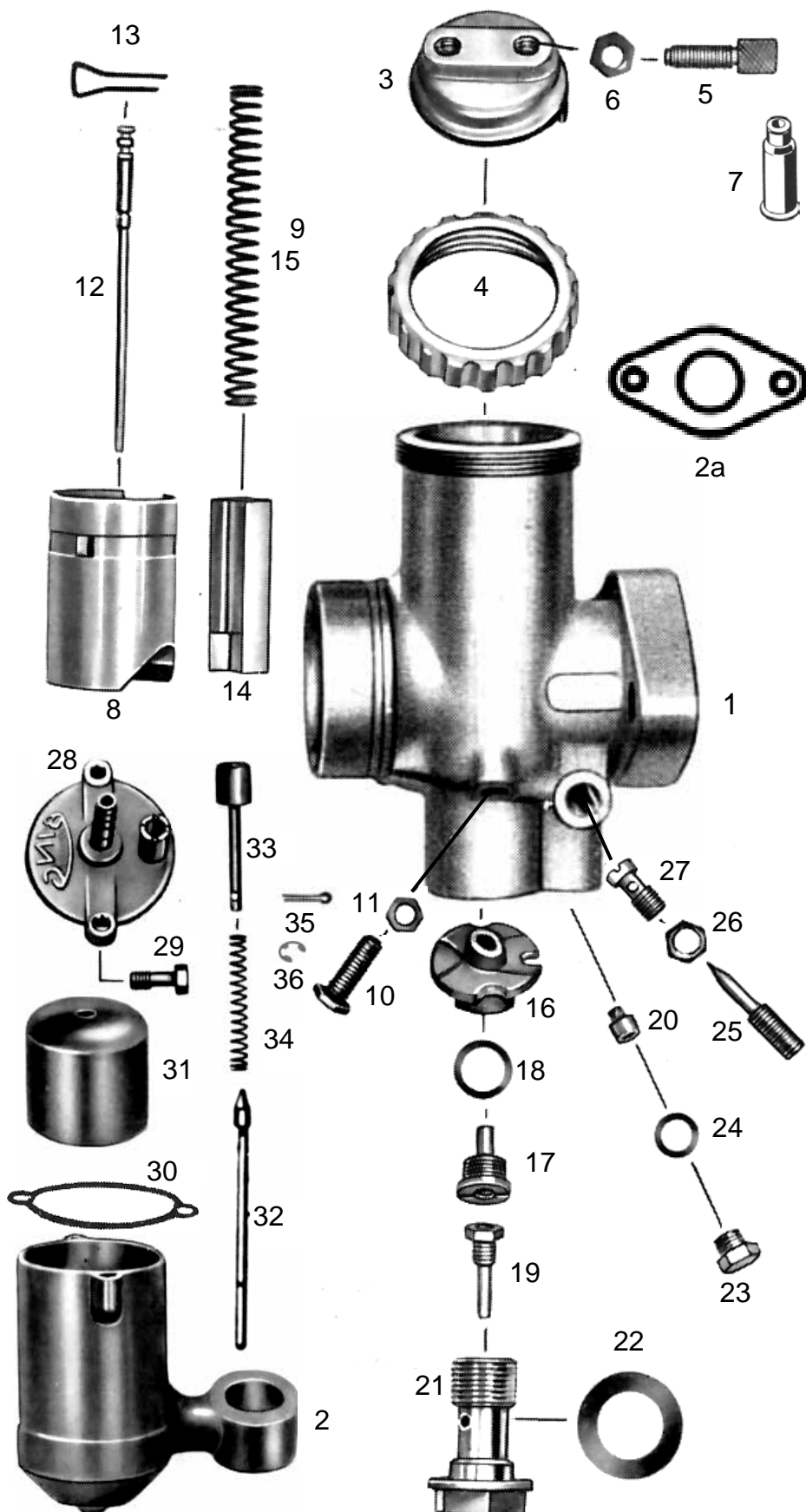


● = benötigte Menge a.A. = auf Anfrage nml = nicht mehr lieferbar		
	Best-Nr.	Bezeichnung
100	nml	Verbindungsschlauch ●2St
108	nml	Vergasergehäuse links
109	nml	Vergasergehäuse rechts
109a	905324	Isolierflansch ●2St
114	9480-0	Schwimmer
116	9481-1	Schwimmernadel
119	6533-0	Feder zu Gasschieber ●2St
126	3835-8	Hauptdüse 031-115 für 1/24/37
126	6538-2	Hauptdüse 031-100 für 1/24/38
weitere Hauptdüsen hier anklicken		
127	9501-1	Leerlaufdüse 031-40
weitere Leerlaufdüsen hier anklicken		
129	6539-0	Luftdüse
130	6540-0	Splint zu Tupfer (nach Bedarf)
130a	679923	Sprengring zu Tupfer (nach Bedarf)
132	6542-0	Seilzugstellschraube ●2St
132a	H1831	Gummitülle zu Stellschraube ●2 St (Sonderzubehör, nicht serienmäßig)
133	9492-1	Luftregulierschraube 1½ Umdreh.auf
134	6544-0	Tupferfeder
136	6545-1	Tupfer mit Feder+Splint
137	9499-1	Verschlussschraube ●2St
138	nml	Schw-Geh-Deckel nackt
139	150101	Schwimmergehäusedeckel kpl. mit Tupfer, Feder und Splint
139a	9500-4	Dichtung zu Schw-Geh-Deckel (Sonderzubehör, nicht serienmäßig)
140	9494-0	Düsenhalter ●2 Stück
141	3838-7	Nadeldüse 1708 ●2 Stück
142	3836-0	Düsennadel 2.Loch von oben ●2St.
143	9486-0	Klemmbügel ●2 Stück
144	3833-7	Gasschieber ●2 Stück
145	nml	Schwimmergehäuse nackt
146	nml	Verbindungsstück links
147	nml	Verbindungsstück rechts
149	9487-0	Deckelplatte ●2 Stück
150	6547-0	Verschraubung ●2 Stück
153	6549-0	Anschlagschraube
154	6552-0	Verschlussschraube
155	6551-0	Kontermutter ●3 Stück
156	6551-1	Kontermutter
157	6553-0	Dichtring
159	9495-0	Dichtring ●2 Stück
161	9494-2	Dichtring ●4 Stück
165	9483-0	Schraube ●2 Stück
166	652435	Haltebügel zu Schw-Gehäuse (Sonderzubehör, nicht serienmäßig)

ACHTUNG

Falls Sie über eine Suchmaschine auf diese Seite gekommen sind, können Sie sich nur **diese Seite** ansehen.
Um das ganze Lieferprogramm für **Motorräder** zu sehen, klicken Sie

[hier auf meine Start Seite](#)



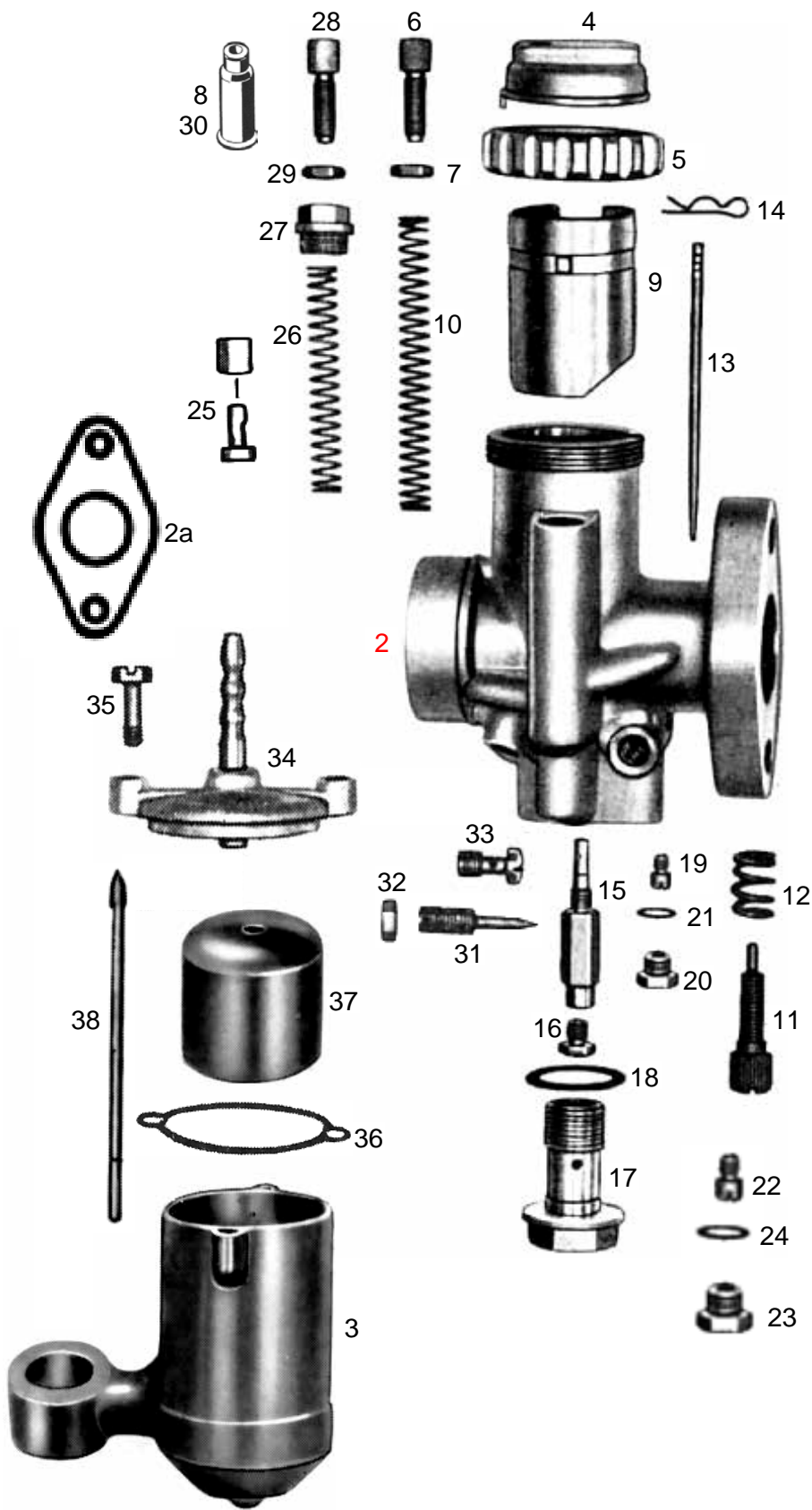
<ul style="list-style-type: none"> ● = benötigte Menge a.A. = auf Anfrage nml = nicht mehr lieferbar 		
Best-Nr.	Bezeichnung	
a.A.	Vergaser kpl.	
1	nml	Vergasergehäuse nackt
2	305400	Schwimmergehäuse nackt
2a	6523-0	Flanschdichtung
3	6546-0	Deckelplatte
4	6547-0	Verschraubung zu Deckelplatte
5	6542-0	Seilzugstellschraube ●2 Stück
6	6551-0	Kontermutter zu Stellschraube ●2St.
7	H1831	Gummitülle zu Stellschraube ●2 Stück <i>(Sonderzubehör, nicht serienmäßig)</i>
8	6548-0	Gasschieber
9	6533-0	Feder zu Gasschieber
10	6549-0	Anschlagschraube zu Gasschieber
11	6551-0	Kontermutter zu Anschlagsschraube
12	6534-0	Düsennadel 2.Kerbe von oben
13	6535-0	Klemmbügel zu Düsennadel
14	6532-0	Luftschieber
15	6533-0	Feder zu Luftschieber
16	6527-0	Mischkammereinsatz
17	3838-1	Nadeldüse 2,70
18	6554-0	Dichtring zu Nadeldüse
19	3873-7	Hauptdüse 101-115 (Serie)
weitere Hauptdüsen hier anklicken		
20	3835-2	Leerlaufdüse 031-50 (Serie)
weitere Leerlaufdüsen hier anklicken		
21	9494-1	Düsenstock zu Hauptdüse
22	9494-2	Dichtring zu Düsenstock ●2 Stück
23	6552-0	Verschlusschraube zu Leerlaufdüse
24	6553-0	Dichtring zu Verschlusschraube
25	9492-1	Luftregulierschraube 1½ Umdreh.offen
26	6551-1	Kontermutter zu Leerlaufregulierschr.
27	6539-0	Leerlaufdüse
28	3832-0	Schwimmergehäusedeckel kpl. mit Tupfer, Feder und Klemmbügel
29	9483-0	Schraube zu Schw-Geh-Deckel
30	9500-4	Dichtung zu Schw-Geh-Deckel
31	9480-0	Schwimmer
32	9481-1	Schwimmernadel
33	6545-1	Tupfer+Feder+Splint
34	6544-0	Feder zu Tupfer
35	6540-0	Splint zu Tupfer <i>(nach Bedarf)</i>
36	679923	Sprengring zu Tupfer <i>(nach Bedarf)</i>

ACHTUNG

Falls Sie über eine Suchmaschine auf diese Seite gekommen sind, können Sie sich nur **diese Seite** ansehen.
Um das ganze Lieferprogramm für **Motorräder** zu sehen, klicken Sie

[hier auf meine Startseite klicken](#)

BING Vergaser 1/26/24 TRIUMPH Cornet II



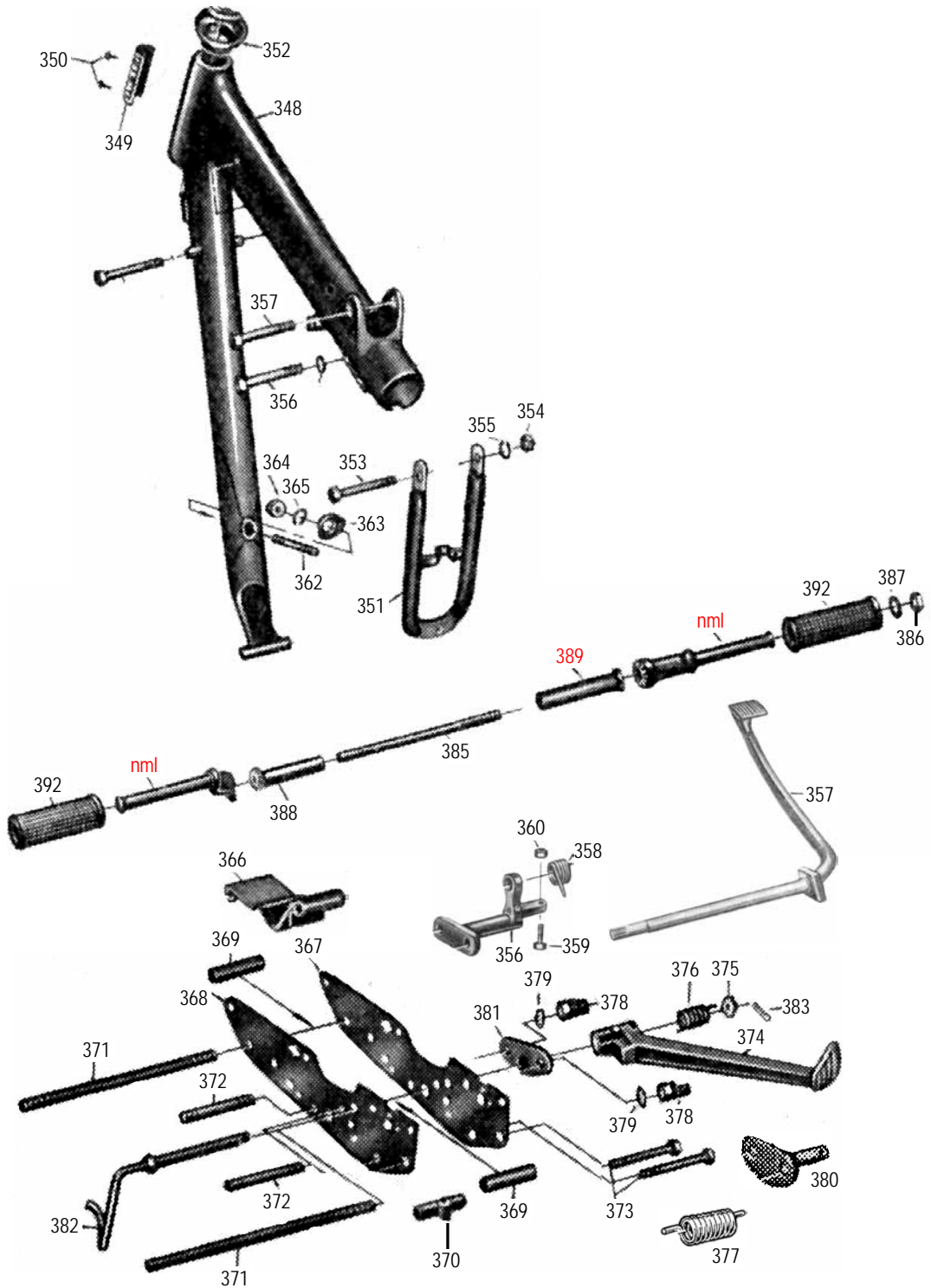
		● = benötigte Menge a.A. = auf Anfrage nml = nicht mehr lieferbar
Alle Angaben nach BING Unterlagen		
Best-Nr.	Bezeichnung	
	126024	Vergaser kpl.
2	nml	Vergasergehäuse nackt
2a	905326	Isolierflansch
3	305400	Schwimmergehäuse nackt
4	9487-0	Deckelplatte zu Gasschieber
5	6547-0	Verschraubung zu Deckelplatte
6	6542-0	Seilzug-Stellschraube
7	6551-0	Kontermutter zu Stellschraube
8	H1831	Gummitülle zu Stellschraube <i>(Sonderzubehör, nicht serienmäßig)</i>
9	nml	Gasschieber
10	6533-0	Feder zu Gasschieber
11	9488-4	Stellschraube
12	6533-5	Feder Stellschraube
13	9485-0	Düsenadel <i>3.Loch von oben</i>
14	9486-0	Klemmbügel zu Düsenadel
15	6526-1	Nadeldüse 1408
16	3872-4	Hauptdüse 051-125 (Serie)
weitere Hauptdüsen hier anklicken		
17	9499-1	Verschlusschraube zu Haupt/Nadeldüse <i>(Anschlusschraube Schwimmergehäuse)</i>
18	9494-2	Dichtring zu Verschlusschraube ● 2 Stück
19	9501-1	Leerlaufdüse 031-40 (Serie)
weitere Leerlaufdüsen hier anklicken		
20	6552-0	Verschlusschraube zu Leerlaufdüse
21	6553-0	Dichtring zu Verschlusschraube
22	6538-2	Starterdüse 031-100 (Serie)
weitere Starterdüsen hier anklicken		
23	6552-0	Verschlusschraube zu Starterdüse
24	6553-0	Dichtring zu Verschlusschraube
25	9490-0	Starterkolben 2-teilig
26	9489-0	Feder zu Starterkolben
27	9488-0	Verschlusschraube zu Starterkolben
28	6542-0	Seilzug-Stellschraube
29	6551-0	Kontermutter zu Stellschraube
30	H1831	Gummitülle zu Stellschraube <i>(Sonderzubehör, nicht serienmäßig)</i>
31	9492-1	Luftregulierschraube <i>1 Umdreh.offen</i>
32	6551-1	Kontermutter zu Luftregulierschraube
33	6539-0	Leerlaufdüse
34	3832-6	Schwimmergehäusedeckel
35	9483-0	Schraube zu Schw-Geh-Deckel ● 2 Stück
36	9500-4	Dichtung zu Schw-Geh-Deckel <i>(Sonderzubehör, nicht serienmäßig)</i>
37	9480-0	Schwimmer
38	9481-1	Schwimmernadel

ACHTUNG

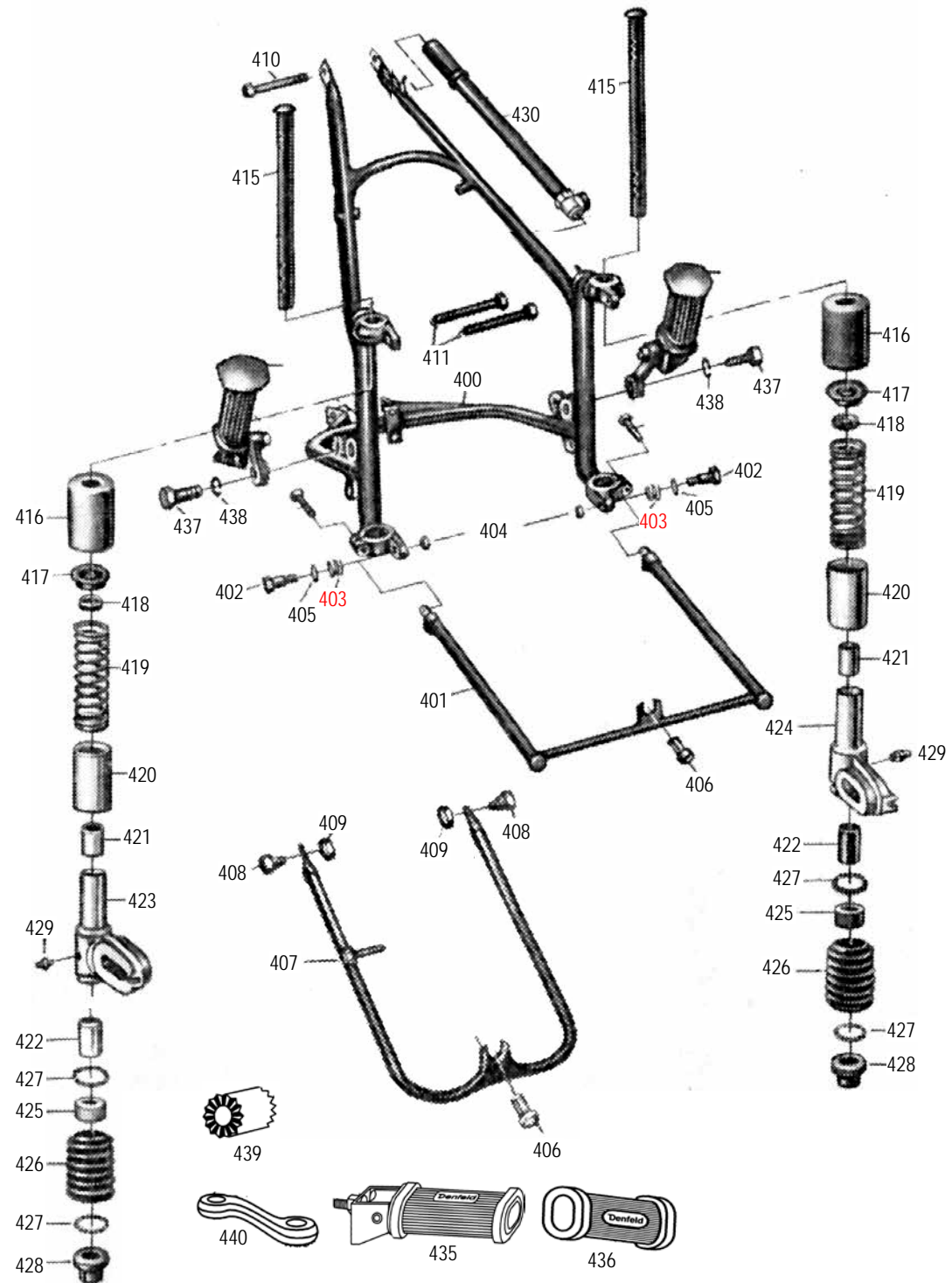
Falls Sie über eine Suchmaschine auf diese Seite gekommen sind, können Sie sich nur **diese Seite** ansehen.
Um das ganze Lieferprogramm für **Motorräder** zu sehen, klicken Sie

[hier auf meine Startseite klicken](#)

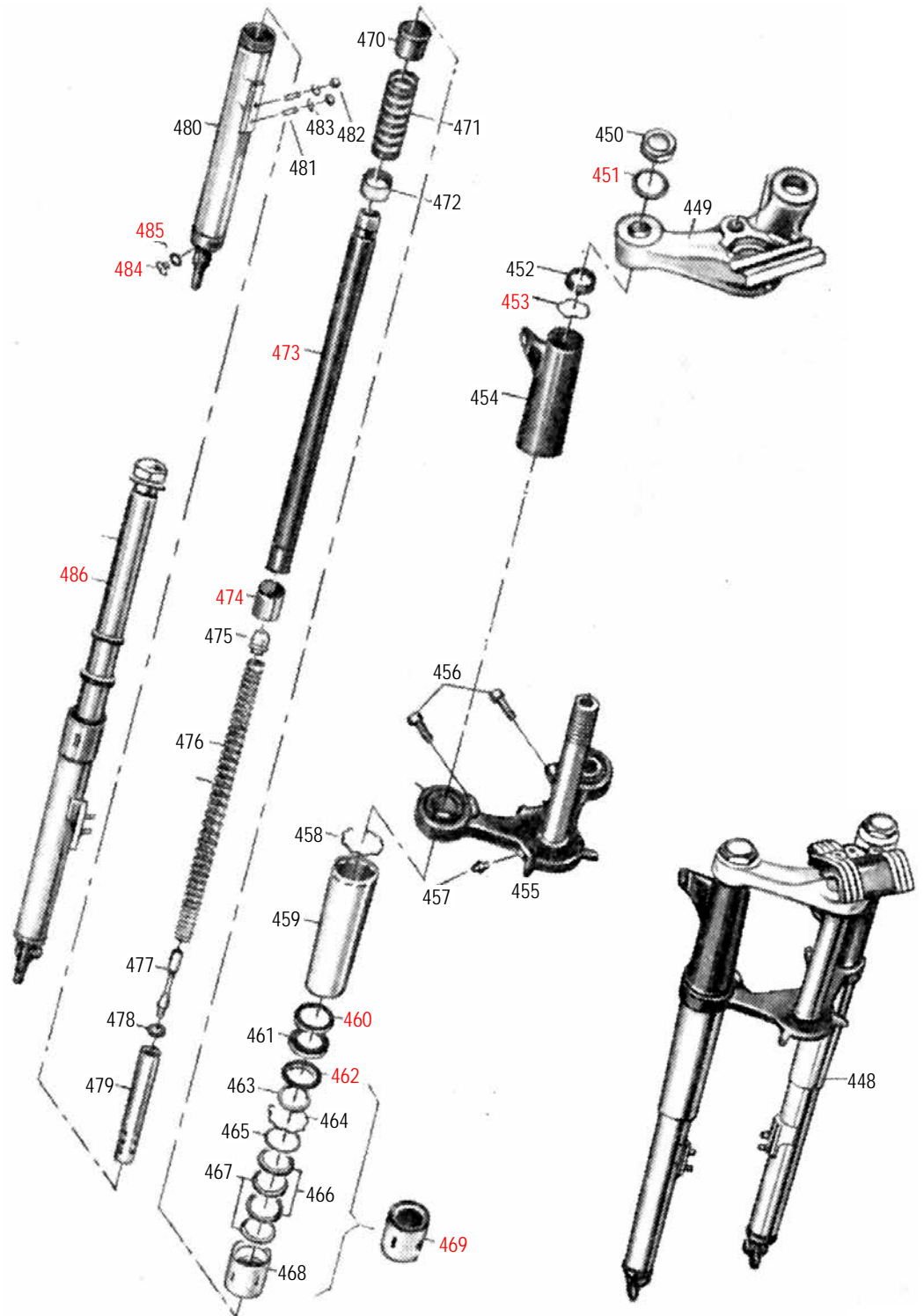
21 geändert 09.07.2023	nB = nach Bedarf ♦ zZnl = zur Zeit nicht lieferbar ♦ nml = nicht mehr lieferbar ♦ ?? = nicht lieferbar										
	Achtung: Lesen Sie vor einer Bestellung die Liefer- und Zahlungsbedingungen hier anklicken										
Best-Nr.	Bild	Preisliste hier anklicken	Bezeichnung	BDG 250	BDG 250 H	BDG 250 S	BDG 250 L	BDG 250SL	Boss 350	Cornel 1	Cornel 2
6679-0	348		Rahmenvorderteil <i>oliv</i> ab Fg-Nr.318451	-	-	-	1	1	1	-	-
6685-0	349		Typenschild	-	-	-	-	1	-	-	-
1087-0	349		Typenschild	1	1	1	1	1	1	1	1
417125	350		Kerbnagel zu Typenschild	2	2	2	2	2	2	2	2
6682-0	351		Sitzrohr <i>oliv</i> ab Fg-Nr.321001	-	-	-	-	1	-	-	-
6755-0	352		Lenkungslagergehäuse <i>oliv</i>	1	1	1	1	1	1	-	-
93Z921	353		Sechskantschraube zu Rahmenhinterteil oben <i>verzinkt</i>	1	1	1	1	1	1	-	-
934Z10	354		Sechskantmutter <i>verzinkt</i>	1	1	1	1	1	1	-	-
127B10	355		Federring <i>verzinkt</i>	1	1	1	1	1	1	-	-
7187-0	356		Lagerbock zu Fußbremshebel <i>oliv</i> ab Fg-Nr.321001	-	-	-	-	1	-	-	-
7180-0	357		Fußbremshebel <i>oliv</i> ab Fg-Nr.321001	-	-	-	-	1	-	-	-
7183-0	358		Rückholfeder zu Fußbremshebel <i>oliv</i> ab Fg-Nr.321001	-	-	-	-	1	-	-	-
9A0625	359		Anschlagschraube <i>Edelstahl</i> ab Fg-Nr.321001	-	-	-	-	1	-	-	-
934A06	360		Mutter zu Anschlagschraube <i>Edelstahl</i> ab Fg-Nr.321001	-	-	-	-	1	-	-	-
648901	362		Stehbolzen zur vorderen Motorbefestigung	1	1	1	1	1	1	-	-
6680-0	363		Abdeckkappe <i>oliv</i>	1	1	1	1	1	1	-	-
668001	364		Hutmutter zu Abdeckkappe <i>Edelstahl</i>	1	1	1	1	1	1	-	-
127210	365		Federring zu Hutmutter <i>Edelstahl</i>	1	1	1	1	1	1	-	-
6681-0	366		Zwischenblech zu Einbaulaschen <i>oliv</i>	-	-	-	1	1	1	-	-
6683-0	367		Einbaulasche links und rechts <i>oliv</i>	-	-	-	2	2/1	2	-	-
6684-0	368		Einbaulasche links <i>oliv SL</i> ab Fg-Nr.321001	-	-	-	-	1	-	-	-
6686-0	369		Distanzrohr zu Einbaulasche <i>oliv</i>	1	1	1	2	2	2	-	-
7291-0	370		Distanzrohr mit Ose für Batteriespannband <i>oliv</i>	-	-	-	1	1	1	-	-
7243-0	371		Stehbolzen zu Auspuff M 10 x 210 ab Fg-Nr.316201	-	-	-	2	2	-	-	-
6696-0	372		Stehbolzen M 10 x 100	-	-	-	2	2	2	-	-
93Z922	373		Sechskantschraube zu Rahmenhinterteil unten <i>verzinkt</i>	-	-	-	2	2	2	-	-
669025	374		Seitenstütze (Nachbau) L+SL 316201-319800, Boss bis 358000	1	1	1	1	1	1	-	-
6690-0	374		Seitenstütze (Nachbau) L+SL ab 319801, Boss ab 358001	-	-	-	1	1	1	-	-
6691-1	375		Führungsring L+SL bis 319800, Boss bis 358000	1	1	1	1	1	1	-	-
6691-0	375		Kupplungsstück L+SL ab 319801, Boss ab 358001	-	-	-	1	1	1	-	-
6693-0	376		Feder zu Seitenstütze	1	1	1	1	1	1	-	-
669320	377		Hauptständerfeder	-	-	-	-	-	-	1	1
6694-0	378		Exzentrische Anschlagschraube 2 Stück ab 319801, ab 358001	1	1	1	1/2	1/2	1/2	-	-
9094-0	379		Zahnscheibe 2 Stück L + SL ab 319801, Boss ab 358001	1	1	1	1/2	1/2	1/2	-	-
6692-1	380		Flansch mit Bolzen L+SL bis 319800, Boss bis 358000	1	1	1	1	1	1	-	-
6692-0	381		Flansch L+SL ab 319801, Boss ab 358001	-	-	-	1	1	1	-	-
6695-0	382		Fußhebel <i>oliv</i> L+SL ab 319801, Boss ab 358001	-	-	-	1	1	1	-	-
94S315	383		Splint	1	1	1	1	1	1	-	-
7219-0	385		Spannbolzen zu Fahrerfußrasten (Feingewinde) M 12 x 35	-	-	-	1	1	1	-	-
730601	386		Mutter zu Spannbolzen (Feingewinde)	-	-	-	2	2	2	-	-
125Z12	387		Unterlegscheibe zu Mutter	-	-	-	2	2	2	-	-
7217-0	388		Halterrohr links <i>oliv</i> L + SL ab 319801, Boss ab 358001	-	-	-	1	1	1	-	-
nml	389		Halterrohr rechts <i>oliv</i>	-	-	-	1	1	1	-	-
7221-0	392		Fußrastengummi	2	2	2	2	2	2	2	2



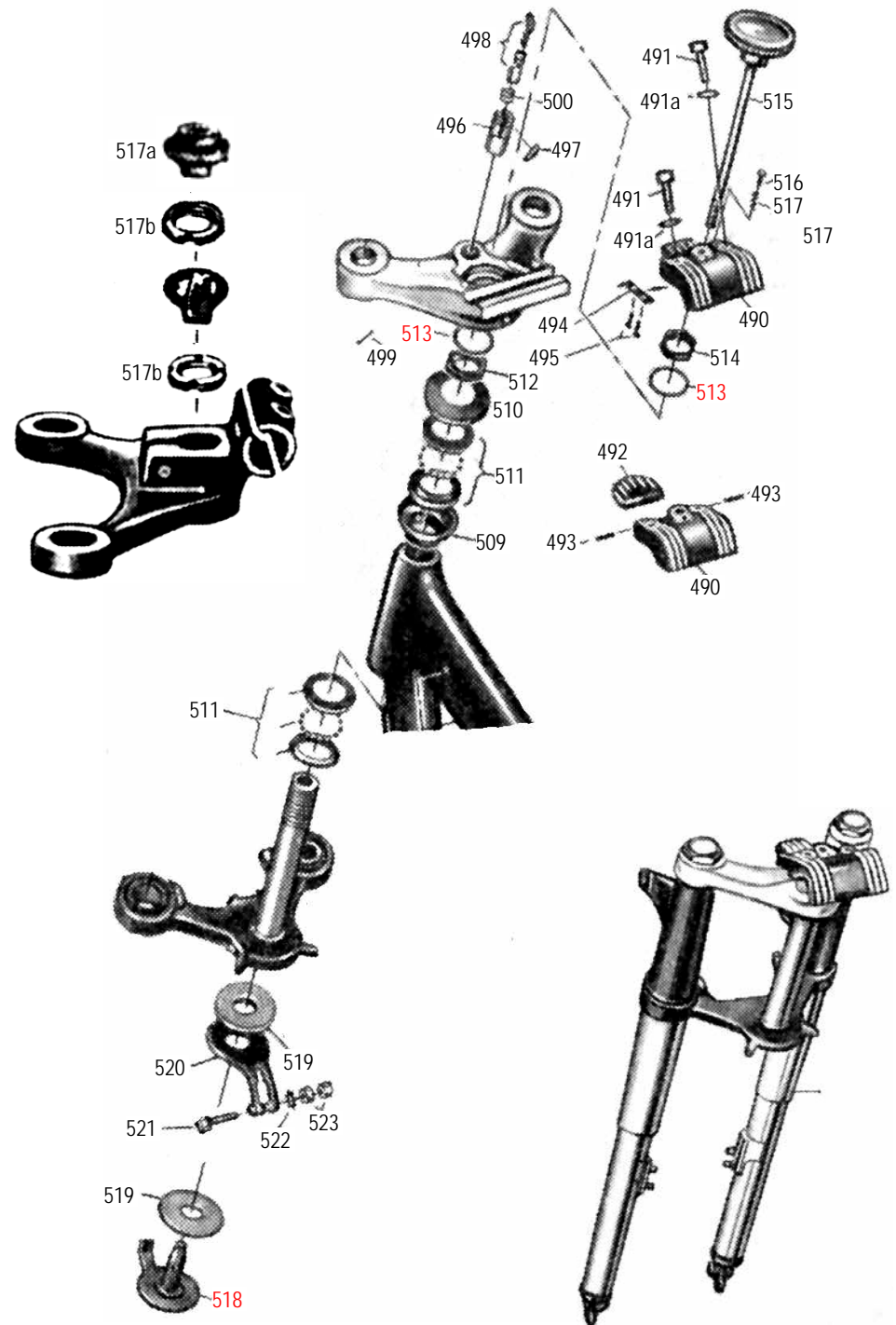
22 geändert 01.02.2022	nB = nach Bedarf ♦ zNl = zur Zeit nicht lieferbar ♦ nml = nicht mehr lieferbar ♦ ?? = nicht lieferbar									
	Achtung: Lesen Sie vor einer Bestellung die Liefer- und Zahlungsbedingungen hier anklicken									
Best-Nr.	Bild	Preisliste hier anklicken Bezeichnung	BDG 250	BDG 250 H	BDG 250 S	BDG 250 L	BDG 250 SL	Boss 350	Cornet 1	Cornet 2
			Benötigte Menge							
6687-0	400	Rahmenhinterteil <i>oliv</i>	-	-	-	1	1	1	-	-
6698-0	401	Hinterradständer <i>oliv</i>	-	-	-	1	1	1	-	-
6697-0	402	Lagerschraube zu Hinterradständer	-	2	2	2	2	2	-	-
nml 403		Doppelfederring zu Lagerschraube	-	2	2	2	2	2	-	-
6700-0	404	Sechskantmutter zu Lagerschraube	-	2	2	2	2	2	-	-
6701-0	405	Scheibe zu Lagerschraube	-	2	2	2	2	2	-	-
6699-0	406	Halsmutter zu Vorderradständer / Hinterradständer	-	-	-	2	2	2	-	-
6704-0	407	Vorderradständer <i>oliv</i>	-	-	-	1	1	1	-	-
6703-0	408	Lagerschraube zu Vorderradständer	-	2	2	2	2	2	-	-
934Z08	409	Sechskantmutter zu Lagerschraube <i>verzinkt</i>	-	2	2	2	2	2	-	-
93Z921	410	Sechskantschraube oben <i>verzinkt</i>	-	1	1	1	1	1	-	-
93Z922	411	Sechskantschraube unten <i>verzinkt</i>	-	2	2	2	2	2	-	-
6774-0	415	Gleitrohr kpl. mit Kappe	-	2	2	2	2	2	-	-
6768-0	416	Hülse oben <i>oliv</i>	-	2	2	2	2	2	-	-
6764-0	417	Federteller oben	-	2	2	2	2	2	-	-
6765-0	418	Gummiring oben	-	2	2	2	2	2	-	-
6763-0	419	Schraubendruckfeder	-	2	2	2	2	2	-	-
6769-1	420	Hülse unten <i>verchromt</i>	-	2	2	2	2	2	-	-
6770-0	421	Buchse oben zu Gleitstück	-	2	2	2	2	2	-	-
6771-0	422	Buchse unten zu Gleitstück	-	2	2	2	2	2	-	-
6775-0	423	Gleitstück links komplett mit Buchsen	-	-	-	1	1	1	-	-
6776-0	424	Gleitstück rechts komplett mit Buchsen	-	-	-	1	1	1	-	-
6766-0	425	Gummiklotz unten	-	2	2	2	2	2	-	-
6772-0	426	Faltenbalg	-	2	2	2	2	2	-	-
nml 427		Schlauchfeder zu Faltenbalg <i>(verwenden Sie schwarze schmale Kabelbinder)</i>	-	4	4	4	4	4	-	-
6767-0	428	Schlitzbuchse	-	2	2	2	2	2	-	-
6502-0	429	Schmiernippel	-	2	2	2	2	2	-	-
1081-0	430	Metall-Luftpumpe <i>schwarz</i>	1	1	1	1	1	1	1	1
2260-1	435	DENFELD Soziusraste ca.37x46x105, Bolzen M10x40	2	2	2	2	2	2	2	2
4724-0	436	Gummi zu DENFELD Soziusraste 110 mm innen 22x30 <i>nur für DENFELD Soziusrasten verwendbar !!</i>	2	2	2	2	2	2	2	2
9Z1230	437	Schraube zu Soziusraste M12x30 <i>verzinkt</i>	-	-	-	2	2	2	-	-
932018	438	Federring zu Soziusraste <i>verzinkt</i>	-	-	-	2	2	2	-	-
2262-0	439	Distanzstück 35 mm, Loch ca.13 mm beidseitig mit 15 Zähne verzahnt <i>oliv</i>	nB	nB	nB	nB	nB	nB	nB	nB
226010	440	Gekröpfter Halter, Lochabstand 53 mm, einseitig verzahnt, 1 Loch Ø13 mit 15 Zähne, 1 Loch Ø11 ohne Zähne	2	2	2	2	2	2	2	2



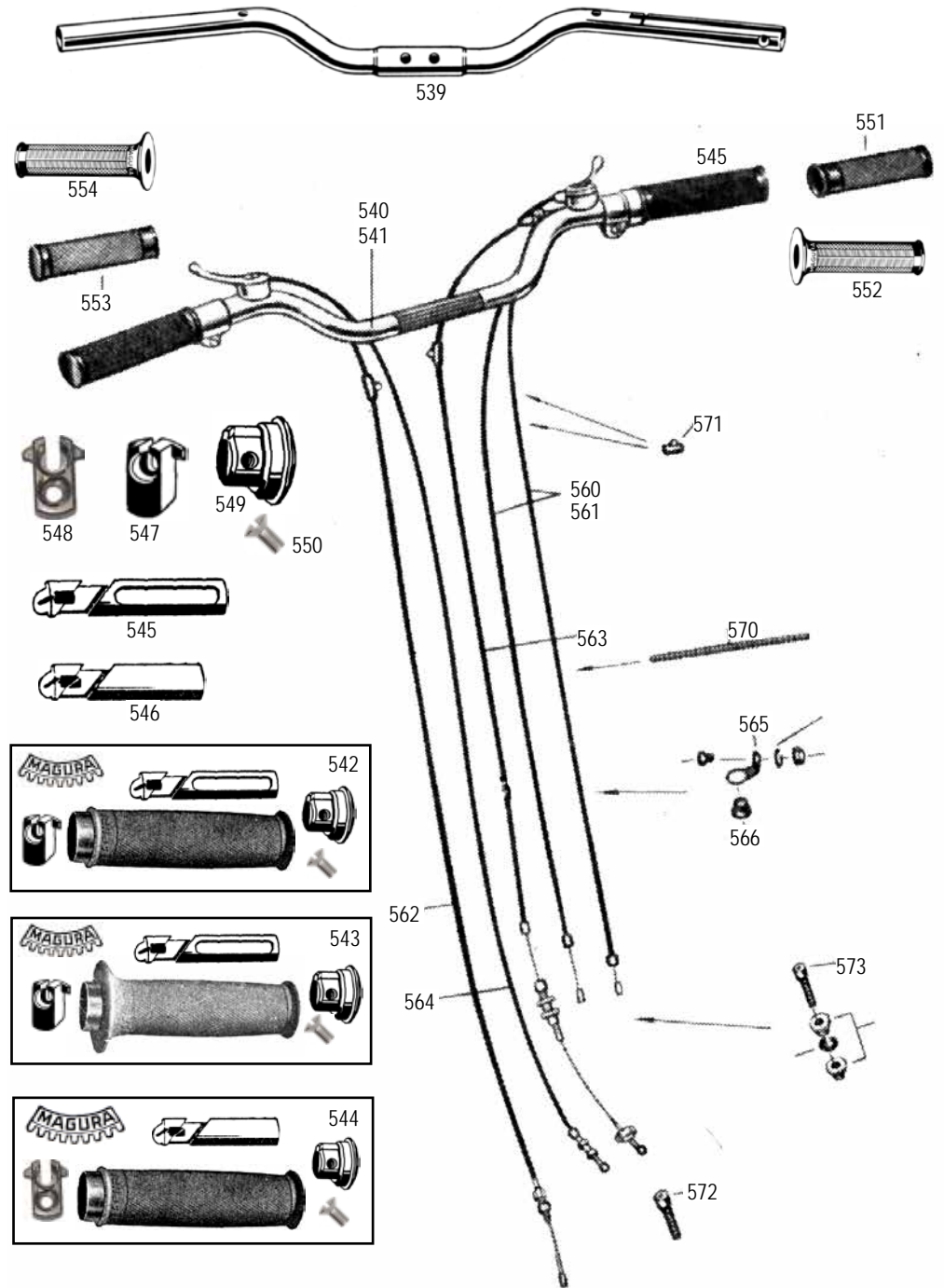
23 geändert 09.12.2021	nB = nach Bedarf ♦ zNl = zur Zeit nicht lieferbar ♦ nml = nicht mehr lieferbar ♦ ?? = nicht lieferbar										
	Achtung: Lesen Sie vor einer Bestellung die Liefer- und Zahlungsbedingungen hier anklicken										
Best-Nr.	Bild	Preisliste hier anklicken	Bezeichnung	BDG 250	BDG 250 H	BDG 250 S	BDG 250 L	BDG 250 SL	Boss 350	Cornet 1	Cornet 2
				Benötigte Menge							
6733-0	448		Telegabel komplett (ohne Lenkungslager) <i>oliv</i>	-	-	-	1	1	1	-	-
6705-0	449		Obere Gabelbrücke <i>oliv</i> <i>L, SL ab Fg.315601, Boss ab Fg.355151</i>	-	-	-	1	1	1	-	-
6727-0	450		Hutmutter <i>schwarz</i>	2	2	2	2	2	2	2	2
6727-1	450		Hutmutter zu Standrohr <i>verchromt</i>	2	2	2	2	2	2	2	2
	nml 451		Unterlegscheibe zu Hutmutter	2	2	2	2	2	2	2	2
6723-0	452		Konusring <i>L, SL ab Fg.315601, Boss ab Fg.355151</i>	-	-	-	2	2	2	-	-
	nml 453		Federscheibe	-	-	-	2	2	2	-	-
6735-0	454		Abdeckrohr <i>oliv</i> (Scheinwerferhalter)	2	2	2	2	2	2	-	-
6710-0	457		Untere Gabelbrücke mit Lenkrohr <i>oliv</i>	-	-	-	1	1	1	-	-
93Z835	456		Klemmschraube <i>verzinkt</i>	-	-	-	2	2	2	-	-
6502-0	457		Schmiernippel	1	1	1	1	1	1	1	1
6740-0	458		Sprengring zu unterem Abdeckrohr	2	2	2	2	2	2	2	2
6715-0	459		Unteres Abdeckrohr <i>oliv</i>	-	-	-	2	2	2	-	-
	nml 460		Scheibe	-	-	-	2	2	2	-	-
6732-0	461		Anschlaggummi	-	-	-	2	2	2	2	2
	nml 462		Abdeckkappe zu Verschraubung	2	2	2	2	2	2	2	2
6746-0	463		Filzring zu Verschraubung	2	2	2	2	2	2	2	2
6741-0	464		Sprengring zu Verschraubung	2	2	2	2	2	2	2	2
6717-0	465		Blechring zu Verschraubung	2	2	2	2	2	2	2	2
6747-0	466		Nutringmanschette	4	4	4	4	4	4	4	4
6722-0	467		Haltering zu Verschraubung	4	4	4	4	4	4	4	4
6730-0	468		Verschraubung nackt <i>oliv</i>	2	2	2	2	2	2	2	2
	nml 469		Verschraubung komplett <i>oliv</i>	-	-	-	2	2	2	-	-
6725-0	470		Laufbüchse oben	2	2	2	2	2	2	2	2
6731-0	471		Feder kurz	2	2	2	2	2	2	2	2
6718-0	472		Hülse zu Gleitrohr	2	2	2	2	2	2	2	2
	nml 473		Standrohr	2	2	2	2	2	2	2	2
	nml 474		Laufbüchse unten	2	2	2	2	2	2	2	2
6729-0	475		Federführung	-	-	-	2	2	2	-	-
6716-0	476		Schraubendruckfeder	-	-	-	2	2	2	-	-
6728-0	477		Stoßdämpfer zu Gleitrohr	2	2	2	2	2	2	2	2
6744-0	478		Scheibe zu Dämpferbüchse	2	2	2	2	2	2	2	2
6721-0	479		Dämpferhülse zu Gleitrohr	2	2	2	2	2	2	2	2
6736-0	480		Gleitrohr <i>oliv</i>	-	-	-	2	2	2	-	-
6743-0	481		Stiftschraube zu Gleitrohr	-	-	-	4	4	4	4	4
934A07	482		Mutter zu Stiftschraube <i>verzinkt</i>	2	2	2	4	4	4	4	4
127Z07	483		Federring zu Stiftschraube <i>verzinkt</i>	2	2	2	4	4	4	4	4
	nml 484		Ölablaßschraube	-	-	-	2	2	2	-	-
	nml 485		Dichtring zu Ölablaßschraube	2	2	2	2	2	2	2	2
	nml 486		Gabelholm komplett	-	-	-	2	2	2	-	-



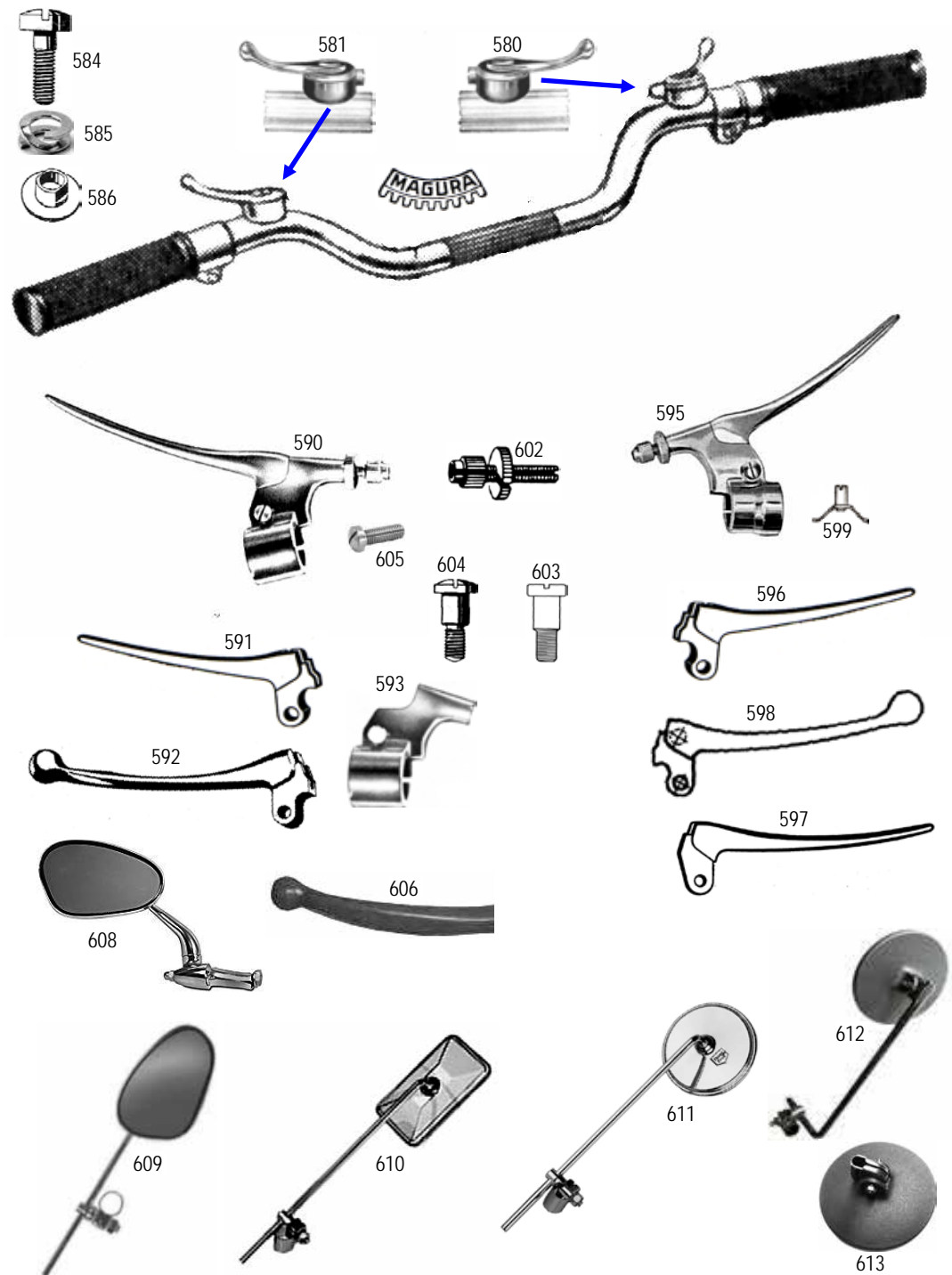
24		nB = nach Bedarf ♦ zZnl = zur Zeit nicht lieferbar ♦ nml = nicht mehr lieferbar ♦ ?? = nicht lieferbar								
geändert 09.07.2023		Achtung: Lesen Sie vor einer Bestellung die Liefer- und Zahlungsbedingungen hier anklicken								
Best-Nr.	Bild	Preisliste hier anklicken	Benötigte Menge							
		Bezeichnung	BDG 250	BDG 250 H	BDG 250 S	BDG 250 L	BDG 250 SL	Boss 350	Cornel 1	Cornel 2
6706-0	490	Pratze zu Lenkerbefestigung <i>oliv</i>	-	-	-	1	1	1	1	1
6709-0	491	Schraube zu Pratze <i>schwarz</i>	-	-	-	2	2	2	2	2
6709-1	491	Schraube zu Pratze, <i>verchromt</i>	-	-	-	2	2	2	2	2
125208	491a	Scheibe <i>Edelstahl</i>	-	-	-	2	2	2	2	
6707-0	492	Schlossdeckel zu Pratze <i>oliv</i>	-	-	-	1	1	1	1	1
932020	493	Paßkerbstift zu Schlossdeckel	-	-	-	2	2	2	2	2
6708-0	494	Flachfeder zu Deckel	-	-	-	1	1	1	1	1
417125	495	Satz (2 Stück) Kerbnagel zu Flachfeder	-	-	-	1	1	1	1	1
6711-0	496	Schlossaufnahmegehäuse zu Lenkschloß	-	-	-	1	1	1	1	1
6714-0	497	Einlegkeil zu Schlossaufnahmegehäuse	-	-	-	1	1	1	1	1
6712-0	498	Lenkschloß mit 2 Schlüssel	1	1	1	1	1	1	1	1
932007	499	Kerbstift zu Lenkschloßbefestigung	-	-	-	1	1	1	1	1
6713-0	500	Druckfeder zu Lenkschloß	1	1	1	1	1	1	1	1
nml		Schlossgarnitur gleichschließend, bestehend aus: 1 Lenkschloß + 1 Werkzeugkastenschloß	nB	nB	nB	nB	nB	nB	nB	nB
nml		Schlossgarnitur gleichschließend, bestehend aus: 1 Lenkschloß + 2 Werkzeugkastenschloß	nB	nB	nB	nB	nB	nB	nB	nB
6755-0	509	Lenkungslagergehäuse zu Lenkungslager (Im Rahmen)	1	1	1	1	1	1	1	1
6754-0	510	Staubdeckel zu oberes Lenkungslager <i>oliv</i>	-	-	-	1	1	1	1	1
074151	511	Lenkungslager oben / unten	2	2	2	2	2	2	2	2
6750-0	512	Mutter unter Gabelbrücke	-	-	-	2	2	2	2	2
nml	513	Scheibe zu Mutter	-	-	-	1	1	1	1	1
6751-0	514	Bundmutter über Gabelbrücke	-	-	-	1	1	1	1	1
6759-0	515	Spannschraube mit Handrad zu Lenkungsdämpfer <i>oliv</i>	-	-	-	1	1	1	1	-
6753-0	516	Rastenstift zu Spannschraube	-	-	-	1	1	1	1	-
6761-0	517	Druckfeder zu Rastenstift	-	-	-	1	1	1	1	-
675925	517a	Führungsbuchse zu Lenkungsdämpfer <i>Niro</i>	1	1	1	-	-	-	-	-
675125	517b	Nutmutter zu Lenkrohr <i>verchromt</i>	2	2	2	-	-	-	-	-
nml	518	Spannstück	-	-	-	1	1	1	1	-
6752-0	519	Dämpferscheibe	2	2	2	2	2	2	2	-
6756-0	520	Halteblech <i>oliv</i>	-	-	-	1	1	1	-	-
931640	521	Sechskantschraube zu Halteblech <i>verzinkt</i>	-	-	-	1	1	1	-	-
679706	522	Zahnscheibe zu Halteblech <i>verzinkt</i>	-	-	-	1	1	1	-	-
934206	523	Sechskantmutter zu Halteblech <i>verzinkt</i>	-	-	-	2	2	2	-	-



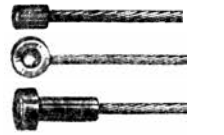






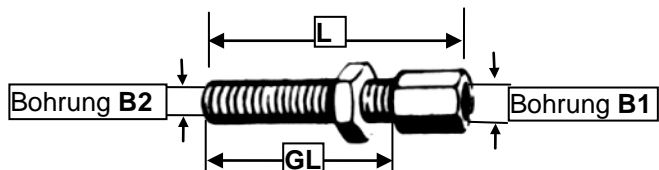





25 geändert 14.11.2022	nB = nach Bedarf ♦ zZnl = zur Zeit nicht lieferbar ♦ nml = nicht mehr lieferbar ♦ ?? = nicht lieferbar										
	Achtung: Lesen Sie vor einer Bestellung die Liefer- und Zahlungsbedingungen hier anklicken										
Best-Nr.	Bild	Preisliste hier anklicken	Bezeichnung	Benötigte Menge							
				BDG 250	BDG 250 H	BDG 250 S	BDG 250 L	BDG 250 SL	Boss 350	Cornet 1	Cornet 2
677725	539		Lenkrohr nackt, <i>verchromt</i> zwei M6 Loch für Luft-u.Zündhebel in der Mitte verstärkt und 2 Befestigungslöcher	1	1	1	-	-	-	-	-
6778-0	540		Lenker kpl. mit Bedienehebel <i>oliv</i> (ohne Seilzüge)	-	-	-	-	1	-	-	-
6777-0	541		Lenkrohr nackt <i>oliv</i>	-	-	-	-	1	-	-	-
677720	541		Lenkrohr nackt, <i>verchromt</i>	-	-	-	-	-	-	-	1
6777-1	541		Lenkrohr nackt, <i>verchromt</i> ein M6 Loch für Lufthebel	-	-	-	1	1	-	1	-
677735	541		Lenkrohr nackt, <i>verchromt</i> zwei M6 Loch für Luft-u.Zündhebel	-	-	-	-	-	1	-	-
9540-3	542		Gasdrehgriff kpl. (Griffgummi schwarz ohne Wulst)	1	1	1	1	1	-	1	1
9540-1	543		Gasdrehgriff kpl. (Griffgummi schwarz mit Wulst)	1	1	1	1	1	-	1	1
9540-5	544		Gasdrehgriff kpl. (Griffgummi schwarz ohne Wulst) für 2 Gaszüge	-	-	-	-	-	1	-	-
9543-0	545		Gleitstück 82 mm <i>vor Bestellung Länge prüfen</i>	1	1	1	1	1	-	1	1
9543-2	546		Gleitstück 62 mm <i>vor Bestellung Länge prüfen</i>	1	-	-	-	-	-	-	-
9544-0	547		Kabelstütze für 1 Gaszug	1	1	1	1	1	-	1	1
9544-1	548		Kabelstütze für 2 Gaszug	-	-	-	-	-	1	-	-
9545-1	549		Abschlusskappe <i>poliert</i>	1	1	1	1	1	1	1	1
9545-2	549		Abschlusskappe <i>poliert</i> , mit MAGURA Logo	1	1	1	1	1	1	1	1
9545-3	550		Linsensenkopfschraube zu Abschlusskappe	1	1	1	1	1	1	1	1
7091-1	551		Griffgummi rechts, schwarz ohne Wulst, beidseitig offen	1	1	1	1	1	1	1	1
9542-1	552		Griffgummi rechts, schwarz mit Wulst, beidseitig offen	1	1	1	1	1	1	1	1
6779-1	553		Griffgummi links, schwarz ohne Wulst, einseitig offen	1	1	1	1	1	1	1	1
9559-1	554		Griffgummi links, schwarz mit Wulst, einseitig offen	1	1	1	1	1	1	1	1
9559-2	554		Griffgummi links, schwarz mit Wulst, beidseitig offen	1	1	1	1	1	1	1	1
7082-0	560		Luft-Seilzug kpl. einbaufertig, mit schwarzer Hülle	1	1	1	1	1	1	-	-
3551-1	560		Luft-Seilzug kpl. einbaufertig, mit schwarzer Hülle	-	-	-	-	-	-	1	-
7083-0	561		Gas-Seilzug kpl. einbaufertig, mit schwarzer Hülle	1	1	1	1	1	-	-	-
7083-2	561		Gas-Seilzug kpl. einbaufertig, mit schwarzer Hülle	-	-	-	-	-	2	-	-
3551-0	561		Gas-Seilzug kpl. einbaufertig, mit schwarzer Hülle	-	-	-	-	-	-	1	1
7084-0	562		Kupplungs-Seilzug kpl. einbaufertig, mit schwarzer Hülle	-	-	-	1	1	1	-	-
7084-1	562		Kupplungs-Seilzug kpl. einbaufertig, mit schwarzer Hülle	1	1	1	-	-	-	-	-
3551-2	562		Kupplungs-Seilzug kpl. einbaufertig, mit schwarzer Hülle	-	-	-	-	-	-	1	1
7085-1	563		Handbrems-Seilzug kpl. einbaufertig, mit schwarzer Hülle	1	1	1	-	-	-	-	-
7085-2	563		Handbrems-Seilzug kpl. einbaufertig, mit schwarzer Hülle	-	-	-	1	1	1	-	-
7085-0	563		Handbrems-Seilzug kpl. einbaufertig <i>ab Fg-Nr.321001</i>	-	-	-	-	-	1	-	-
3551-4	563		Handbrems-Seilzug kpl. einbaufertig, mit schwarzer Hülle	-	-	-	-	-	-	-	1
3550-0	564		Seilzug für Zündverstellung	1	1	1	-	-	1	-	-
7080-0	565		Seilführung zu Handbremsseilzug	-	-	-	1	1	1	1	1
7080-1	566		Gummitülle zu Seilführung	-	-	-	1	1	1	1	1
7086-0	567		Seilzug-Zwischenstück für Handbremszug <i>ab Fg-Nr.321001</i>	-	-	-	-	1	-	-	-
7099-0	570		Schlauchfeder oben (Befestigung Seilzüge am Rahmen)	1	1	1	1	1	1	-	-
7100-0	570		Schlauchfeder unten (Befestigung Seilzüge am Rahmen)	1	1	1	1	1	1	-	-
606002	571		Seilzugöler für Gas-, Luft- und Zündungs-Seilzug	3	3	3	2	2	3	2	2
606004	571		Seilzugöler für Brems- und Kupplungs-Seilzug	2	2	2	2	2	2	2	2
7093-0	572		Seilzugstellschraube für Kupplungszug unten	1	1	1	1	1	1	-	-
7094-0	573		Seilzugstellschraube für Handbremszug unten 60 mm	1	1	1	-	-	-	1	-



26		nB = nach Bedarf ♦ zZnl = zur Zeit nicht lieferbar ♦ nml = nicht mehr lieferbar														
geändert 20.02.2022		Achtung: Lesen Sie vor einer Bestellung die Liefer- und Zahlungsbedingungen hier anklicken														
Best-Nr.	Bild	Preisliste hier anklicken														
		Bezeichnung		Benötigte Menge												
		BDG 250	BDG 250 H	BDG 250 S	BDG 250 L	BDG 250 SL	Boss 350	Cornet 1	Cornet 2							
7088-1	580	Lufthebel rechts kpl. <i>poliert</i>							1	1	1	1	1	1	1	-
7088-2	581	Zündungshebel links kpl. <i>poliert</i>							1	1	1	-	-	1	-	-
7088-7	584	Schraube zu Luft-, Zündungshebel 7088-1 + 7088-5							2	2	2	1	1	2	1	-
7088-5	585	Druckfeder zu Luft-, Zündungshebel 7088-1 + 7088-5							2	2	2	1	1	2	1	-
7088-6	586	Druckstück zu Zündungshebel							1	1	1	-	-	1	-	-
7090-2	590	Kupplungshebel kpl. mit Seilzugverstellung, <i>poliert</i> <i>bei BDG 250, 250 H, 250 S dann SL-Kupplungszug 7084-0</i>							1	1	1	1	1	1	1	1
6780-2	591	Handhebel spitz zu Kupplungshebel, <i>poliert</i>							1	1	1	1	1	1	-	-
4681-2	592	Handhebel mit Endkugel zu Kupplungshebel, <i>poliert</i>							nB	nB	nB	nB	nB	nB	-	-
7074-2	593	Gelenkstück zu Kupplungshebel, <i>poliert</i>							-	-	-	1	1	1	-	-
7089-2	595	Bremshebel kpl. mit Seilzugverstellung, <i>poliert</i> <i>bei BDG 250, 250 H, 250 S dann SL-Handbremszug 7085-2</i>							1	1	1	1	1	1	1	1
6781-2	596	Handhebel spitz zu Bremshebel (Loch 8 mm) <i>poliert</i>							1	1	1	1	1	1	-	-
9549-2	597	Handhebel spitz zu Bremse (Loch 6 mm) <i>poliert</i>							-	-	-	-	-	-	1	1
4680-2	598	Handhebel mit Endkugel zu Bremshebel (Loch 8mm) <i>poliert</i>							nB	nB	nB	nB	nB	nB	-	-
9542-8	599	Bremsfeder mit Gewindestift zu Bremshebel							1	1	1	1	1	1	1	1
9551-1	602	Alu-Stellschraube mit Rändelmutter zu Brems/Kupplungshebel							-	-	-	2	2	2	2	2
7079-0	603	Hebelschraube neue Form zu Kupplungs/Bremsh. <i>verzinkt</i>							2	2	2	2	2	2	2	2
7079-2	604	Hebelschraube alte Form zu Kupplungs/Bremsh. <i>verzinkt</i>							2	2	2	2	2	2	2	2
955002	604	Hebelschraube alte Form zu Kupplungs/Bremsh. <i>Edelstahl</i>							-	-	-	-	-	-	2	2
842616	605	Klemmschraube zu Gelenkstück, Kupplung/Bremse <i>Edelstahl</i>							2	2	2	2	2	2	2	2
0317-0	606	Überzug für spitze Handhebel (für TÜV)							2	2	2	2	2	2	2	2
1317-0	608	Innenlenkerspiegel links, Kopf einklappbar alte ovale Form <i>verchromt</i> ,							nB	nB	nB	nB	nB	nB	nB	nB
4971-3	609	Stangenspiegel links, Kopf <i>verchromt</i> , 120 x 80 mm Stange Ø 7 mm + Schelle <i>verzinkt</i> , alte ovale Form							nB	nB	nB	nB	nB	nB	nB	nB
4971-4	609	Stangenspiegel rechts, Kopf <i>verchromt</i> , 120 x 80 mm Stange Ø 7 mm + Schelle <i>verzinkt</i> , alte ovale Form							nB	nB	nB	nB	nB	nB	nB	nB
4971-1	609	Stangenspiegel links, Kopf <i>verchromt</i> , 140 x 90 mm Stange Ø 8 mm + Schelle <i>verzinkt</i> , alte ovale Form							nB	nB	nB	nB	nB	nB	nB	nB
4971-0	610	Stangenspiegel links + rechts verwendbar Kopf eckig 133 x 77 mm							nB	nB	nB	nB	nB	nB	nB	nB
4971-6	611	Stangenspiegel rund, Kopf <i>Edelstahl</i> Ø 110mm, Stange <i>verchromt</i> 8mm, links und rechts verwendbar							nB	nB	nB	nB	nB	nB	nB	nB
H1367	612	Stangenspiegel links+rechts verwendbar, Kopf rund 125mm, Stange 10 mm, Stange und Spiegelkopf <i>schwarz</i>							nB	nB	nB	nB	nB	nB	nB	nB
H1368	613	Spiegelkopf rund für 10 mm Stange, <i>schwarz</i>							nB	nB	nB	nB	nB	nB	nB	nB



27				nB = nach Bedarf ♦ zZnl = zur Zeit nicht lieferbar ♦ nml = nicht mehr lieferbar ♦ ?? = nicht lieferbar			
geändert 30.10.18				Achtung: Lesen Sie vor einer Bestellung die Liefer- und Zahlungsbedingungen hier anklicken			Preisliste hier anklicken
Best-Nr.				Bezeichnung		Bemerkung	Bilder
nB	nB	nB	nB	602020	Seilzughülle schwarz, 5m Rolle, innen Ø 2 mm	für Kabel 1,0+1,25 mm	
nB	nB	nB	nB	602025	Seilzughülle schwarz, 5m Rolle, innen Ø 2,5 mm	für Kabel 1,5 mm	
nB	nB	nB	nB	602030	Seilzughülle schwarz, 5m Rolle, innen Ø 3 mm	für Kabel 2 mm	
nB	nB	nB	nB	601012	Innenkabel, 5m Rolle, Ø 1,25 mm	für Gaszug	
nB	nB	nB	nB	601015	Innenkabel, 5m Rolle, Ø 1,5 mm	für Gaszug	
nB	nB	nB	nB	601020	Innenkabel, 5m Rolle, Ø 2 mm	für Kupplung+Bremse	
nB	nB	nB	nB	601313	Innenkabel 2,00 m, Ø 1,25 mm, mit Nippel C 3,2 x 5	für Gaszug	
nB	nB	nB	nB	601315	Innenkabel 1,60 m, Ø 1,5 mm, mit Nippel C 3,2 x 5	für Gaszug	
nB	nB	nB	nB	601514	Innenkabel 1,60 m, Ø 1,5 mm, mit Nippel D 6,5 x 4	für Gaszug	
nB	nB	nB	nB	601225	Innenkabel 2,00 m, Ø 2 mm, mit Nippel B 6 x 13	für Kupplung + Bremse	
nB	nB	nB	nB	709801	Löt-nippel C Ø 3,2 x 5 mm, Loch 1,7 mm	für Gaszug	
nB	nB	nB	nB	7098-0	Löt-nippel C Ø 3,2 x 5 mm, Loch 1,7 mm (10 Stück)	für Gaszug	
nB	nB	nB	nB	868301	Löt-nippel D Ø 6,5 x 4 mm, Loch 1,7 mm	für Luftzug	
nB	nB	nB	nB	8683-0	Löt-nippel D Ø 6,5 x 4 mm, Loch 1,7 mm (10 Stück)	für Luftzug	
nB	nB	nB	nB	709601	Löt-nippel B Ø 6/3,5 x 13 mm, Loch 2,3 mm	für Kupplung + Bremse	
nB	nB	nB	nB	7096-0	Löt-nippel B Ø 6/3,5 x 13 mm, Loch 2,3 mm (10 Stück)	für Kupplung + Bremse	
nB	nB	nB	nB	709701	Seilzugrolle A Ø 8 x 9 mm (zu Löt-nippel B)	für Kupplung + Bremse	
nB	nB	nB	nB	7097-0	Seilzugrolle A Ø 8 x 9 mm (zu Löt-nippel B) (10 Stück)	für Kupplung + Bremse	
nB	nB	nB	nB	709715	Seilzugrolle A Ø 8 x 9 mm geschlitzt (zu Löt-nippel B)	für Kupplung + Bremse	
nB	nB	nB	nB	605070	Endhülse für Seilzughülle 602020 (10 Stück)		
nB	nB	nB	nB	605075	Endhülse für Seilzughülle 602025 (10 Stück)		
nB	nB	nB	nB	605078	Endhülse für Seilzughülle (10 Stück)		
nB	nB	nB	nB	606004	Dehne Seilzugöler schwarz	für Gas + Luftzug + Kupplung + Bremse	
nB	nB	nB	nB	606527	Sechskant-Stellschraube verzinkt M5, L=27, GL=19, B1=5		
nB	nB	nB	nB	7093-0	Sechskant-Stellschraube verzinkt M 6, L=30, GL=22, B1=6,5 B2=3 mm		
nB	nB	nB	nB	606632	Sechskant-Stellschraube verzinkt M 6, L=32, GL=20, B1=7 B2=3 mm		
nB	nB	nB	nB	606634	Sechskant-Stellschraube verzinkt M 6, L=34, GL=24, B1=7 B2=3 mm		
nB	nB	nB	nB	607634	Sechskant-Stellschraube verzinkt M 6, L=34, GL=24, B1=7 B2=3 mm geschlitzt		
nB	nB	nB	nB	606638	Sechskant-Stellschraube verzinkt M 6, L=38, GL=28, B1=6,6 B2=2,8 mm		
nB	nB	nB	nB	606640	Sechskant-Stellschraube verzinkt M 6, L=40, GL=30, B1=7 B2=2,6 mm		
nB	nB	nB	nB	606641	Sechskant-Stellschraube verzinkt M 6, L=41, GL=20, B1=6,2 B2=2,5 mm		
nB	nB	nB	nB	4830-0	Sechskant-Stellschraube verzinkt M 8, L=65, GL=50, B1=8,5 B2=3,7 mm		
							
nB	nB	nB	nB	607632	Alu-Stellschraube M6, L=32, GL=20, B1=6,5, B2=2,8 mm, geschlitzt		
nB	nB	nB	nB	9551-1	Alu-Stellschraube M7 mit Rändelmutter (sitzt am Kupplungs- und Bremshebel)		
<p>Seilzug anfertigen: Passenden Löt-nippel auf das Innenkabel aufstecken und auf den letzten 2 mm aufspießen, so dass der Pilz genau in den konischen Trichter des Löt-nippels passt. Das zu verlötende Ende mit (Bremsenreiniger) entfetten und mit einem nicht Säurehaltigen Flussmittel behandeln. Kein Lötlut verwenden, da dieses Säurehaltig ist.</p>							



INFO ÜBER FELGEN ALLE FELGEN + SPEICHEN

ACHTUNG ! N = Normalfelge S = Sicherheitsfelge
(Sicherheitsfelge = 5 Kerben gegenüber Ventilloch)



FELGEN					
	Felge Vorderrad			Felge Hinterrad	
Typ	Best-Nr.	Bezeichnung		Best-Nr.	Bezeichnung
Cornet I, Cornet II	684225	1,60 x 19" Felge(N) verchromt		684319	1,85B x 19" Felge(N) verchromt
BDG 250, BDG 250 H, BDG 250 S	684324	1,85B x 19" Felge(S) verchromt		684324	1,85B x 19" Felge(S) verchromt
	684325	1,85B x 19" Felge(N) verchromt		684325	1,85B x 19" Felge(N) verchromt
	684326	1,85B x 19" Felge(S) roh		684326	1,85B x 19" Felge(S) roh
	684327	1,85B x 19" Felge(N) roh		684327	1,85B x 19" Felge(N) roh
BDG 250 L, BDG 250 SL <i>bis Fg-Nr.316850</i> Boss	684310	1,85B x 19" Felge(S) verchromt		684310	1,85B x 19" Felge(S) verchromt
	684311	1,85B x 19" Felge(N) verchromt		684311	1,85B x 19" Felge(N) verchromt
BDG 250 L, SL, Boss	684412	2,15B x 19" Felge(S) verchromt		684412	2,15B x 19" Felge(S) verchromt
	684413	2,15B x 19" Felge(N) verchromt		684413	2,15B x 19" Felge(N) verchromt
BDG 250 SL <i>Bundeswehr</i>	7160-0	2,15B x 19" Felge(N) oliv		7160-0	2,15B x 19" Felge(N) oliv

SPEICHEN						
	Speichen Vorderrad			Speichen Hinterrad		
Typ	Best-Nr. verchromt	Best-Nr. Edelstahl	Menge Ausführung	Best-Nr. verchromt	Best-Nr. Edelstahl	Menge Ausführung
Cornet I, II <i>glatte Speichen M 3,5</i>	181121	-	18 St. M 3,5 / 80°	181121	-	18 St. M 3,5 / 80°
	181221	-	18 St. M 3,5 / 95°	181221	-	18 St. M 3,5 / 95°
Cornet I, II <i>Eindickend Speichen EDM 3,5</i>	181124	-	18 St. EDM 3,5/80°	181124	-	18 St. EDM 3,5/80°
	181224	-	18 St. EDM 3,5/95°	181224	-	18 St. EDM 3,5/95°
BDG 250	187224	187225	18 St. EDM 3,5	183224	183225	18 St. EDM 3,5
BDG 250 H	219224	219225	18 St. EDM 3,5	219224	219225	18 St. EDM 3,5
BDG 250 S						
BDG 250 L, SL, Boss	175834	175835	36 St. EDM 4	175834	175835	36 St. EDM 4

Speichen werden mit Nippel Ms-vernickelt geliefert.(Sonderwunsch verchromt) Nippel sind nicht im Speichenpreis enthalten.
Sollen Speichen **ohne** Nippel geliefert werden, geben Sie es bei der Bestellung an.

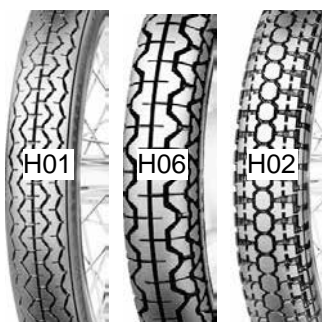
	serienmäßig Messing vernickelt	Sonderwunsch Messing verchromt	Sonderwunsch Stahl verchromt
Speichennippel M 3,5	Best-Nr. 35-001	Best-nr.35-002	-----
Speichennippel M 4	Best-Nr. 40-001	Best-Nr.40-002	Best-Nr.40-003
Best-Nr.4000-2 Profi-Nippelspanner für Nippel M3 + M3,5 + M4 + M5			



1,5 bar

2,0 bar

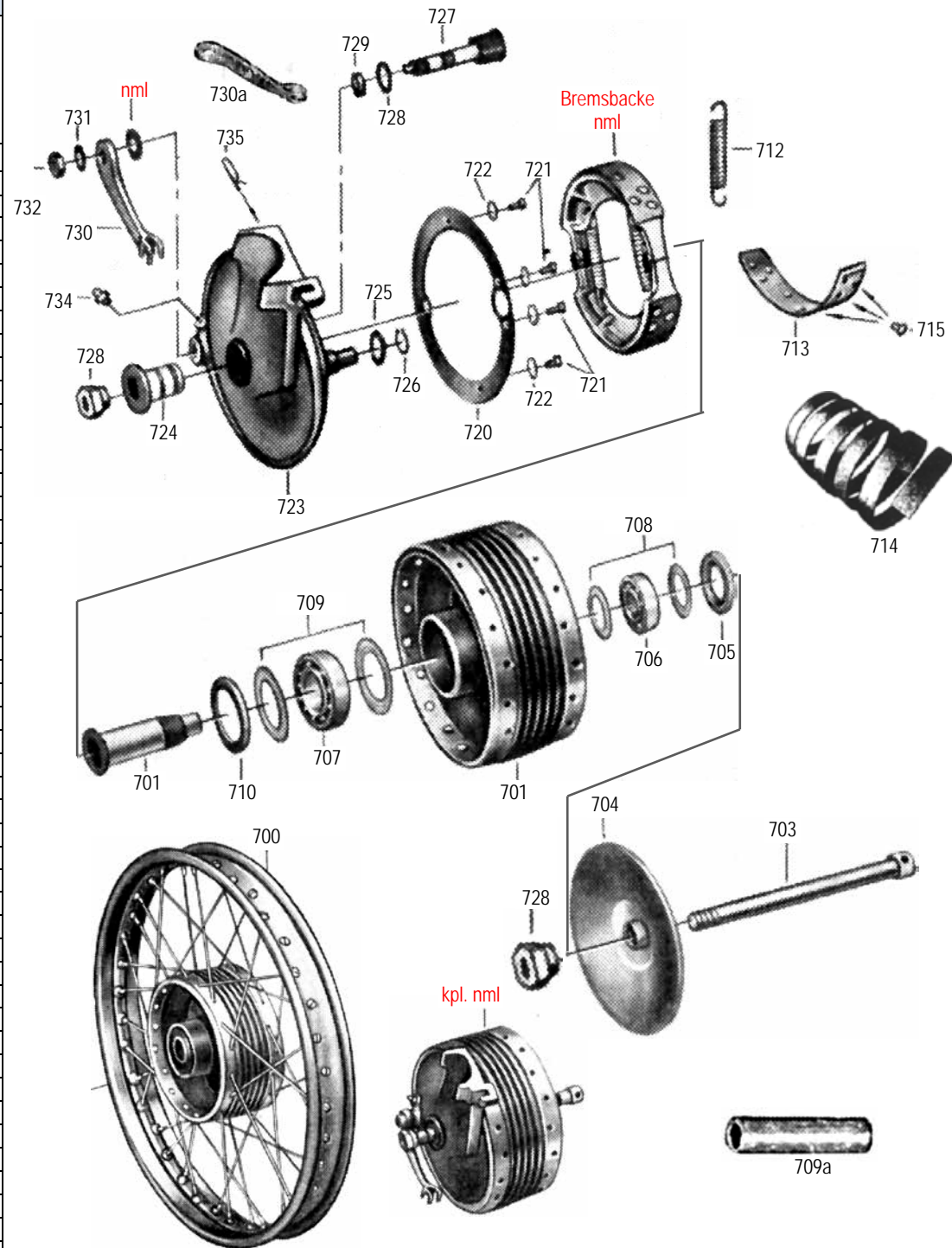
Best-Nr.	Bezeichnung
199615	Luftdruckaufkleber 1,5 bar
199620	Luftdruckaufkleber 2,0 bar
371927	Schlauch mit Ventil 2,75-19
371930	Schlauch mit Ventil 3,00-19
371932	Schlauch mit Ventil 3,25-19
371935	Schlauch mit Ventil 3,50-19
809219	Felgenband 19"
391950	Ventil
391951	Ventilkappe verchromt
391952	Ventilkappe verchromt mit Ventilausdreher
391929	Reifen 2,75 – 19 Mitas H01
391930	Reifen 3,00 – 19 Mitas H01
391932	Reifen 3,25 – 19 Mitas H06
391936	Reifen 3,50 – 19 Mitas H02
391935	Reifen 3,50 – 19 Mitas H01
1081-0	Luftpumpe schwarz für Luftpumpenaufnahme 350-385 mm



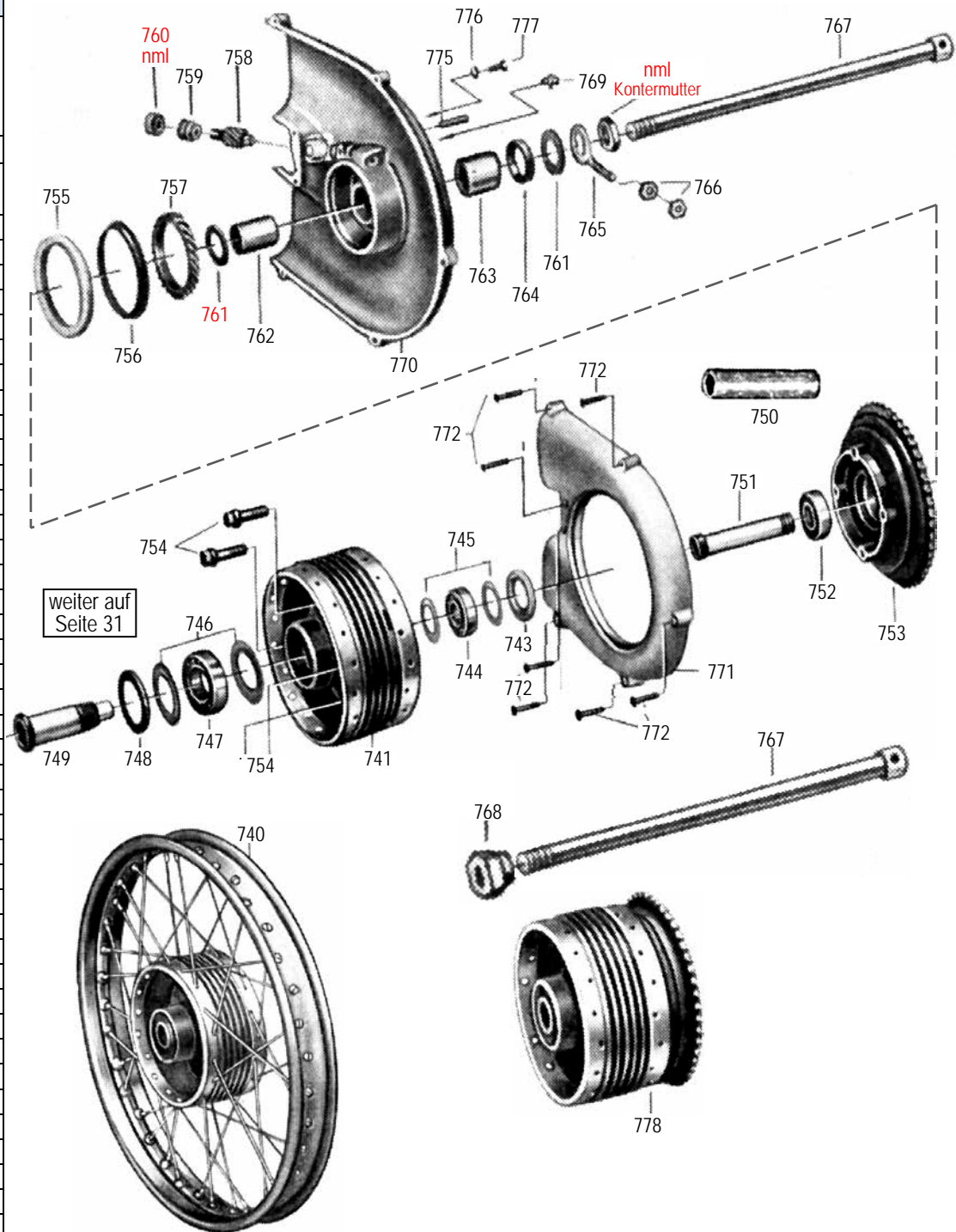
**Mitas ist ein tschechischer
Reifenhersteller**



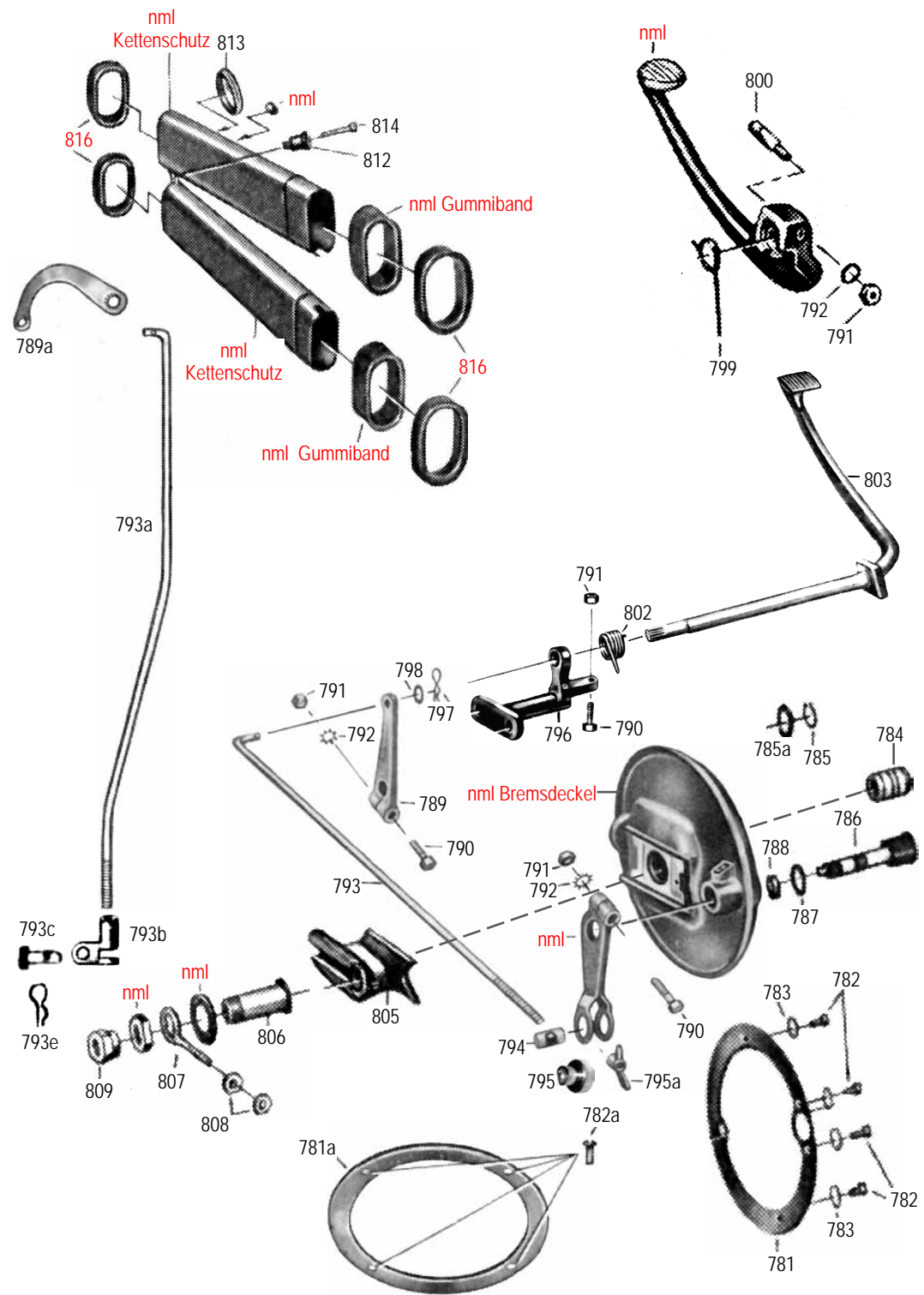
29		nB = nach Bedarf ♦ zZnl = zur Zeit nicht lieferbar ♦ nml = nicht mehr lieferbar ♦ nB = nach Bedarf												
geändert 02.03.2022		Achtung: Lesen Sie vor einer Bestellung die Liefer- und Zahlungsbedingungen hier anklicken					BDG 250	BDG 250 H	BDG 250 S	BDG 250 L	BDG 250 SL	Boss 350	Comet 1	Comet 2
Best-Nr.	Bild	Preisliste hier anklicken												
		Vorderradnabe												
		Bezeichnung										Benötigte Menge		
		Felgen und Speichen: siehe Seite 28												
7103-0	700	Vorderrad 2,15B x 19" Nabe mit Kugellager <i>oliv</i>	-	-	-	-	1	-	-	-	-	-	-	
7124-0	701	Nabenkörper nackt <i>oliv</i>	-	-	-	1	1	1	-	-	-	-	-	
7156-0	701	Nabenkörper mit eingebauten Kugellagern <i>oliv</i>	-	-	-	1	1	1	-	-	-	-	-	
7136-0	703	Vorderradachse <i>schwarz</i>	-	-	-	1	1	1	-	-	-	-	-	
7136-1	703	Vorderradachse <i>verchromt</i>	-	-	-	1	1	1	-	-	-	-	-	
7140-0	704	Zierdeckel <i>silberfarbig</i>	-	-	-	1	1	1	-	-	-	-	-	
7140-1	704	Zierdeckel <i>verchromt</i>	-	-	-	1	1	1	-	-	-	-	-	
7105-0	705	Kleiner Spannring	-	-	-	1	1	1	-	-	-	-	-	
620400	706	Radlager rechts	-	-	-	1	1	1	-	-	-	-	-	
620600	707	Radlager links	-	-	-	1	1	1	-	-	-	-	-	
7134-0	708	Nilosring klein zu Radlager	-	-	-	2	2	2	-	-	-	-	-	
7135-0	709	Nilosring groß zu Radlager	-	-	-	2	2	2	-	-	-	-	-	
620212		Radlager links / rechts	2	2	2	-	-	-	-	-	-	-	-	
600400		Radlager links / rechts	-	-	-	-	-	-	-	-	2	2	-	
8442-2		Radialdichtring zu Radlager	1	1	1	-	-	-	-	-	-	-	-	
715625	709a	Distanzrohr zu Vorderradnabe 76,3 mm	1	1	1	-	-	-	-	-	-	-	-	
7106-0	710	Großer Spannring	-	-	-	1	1	1	-	-	-	-	-	
7112-0	711	Kugellagerbüchse	-	-	-	1	1	1	-	-	-	-	-	
7149-0	712	Zugfeder zu Bremsbacke	-	-	-	2	2	2	-	-	-	-	-	
7150-0	713	Bremsbelag	-	-	-	2	2	2	-	-	-	-	-	
1099-0	713	Bremsbelag	2	2	2	-	-	-	-	-	-	-	-	
109925	714	Bremsband 4 x 25, Meterware	nB	nB	nB	-	-	-	-	-	-	-	-	
109930	714	Bremsband 4 x 30, Meterware	-	-	-	nB	nB	nB	-	-	-	-	-	
1086-0	715	Bremsbelagnieten 3x8 zu Bremsbelag (Paket mit 20 Stück)	nB	nB	nB	nB	nB	nB	nB	nB	nB	nB	nB	
0340-0	715	Bremsbelagnieten 3x8 zu Bremsbelag (Paket mit 30 Stück)	nB	nB	nB	nB	nB	nB	nB	nB	nB	nB	nB	
0340-1	715	Bremsbelagnieten 3x8 zu Bremsbelag (Paket mit 100 Stück)	nB	nB	nB	nB	nB	nB	nB	nB	nB	nB	nB	
7137-0	720	Schutzring zu Bremsdeckel ab Fg-Nr.321001	-	-	-	1	-	-	-	-	-	-	-	
85Z408	721	Linsenschraube <i>verzinkt</i>	-	-	-	4	4	4	-	-	-	-	-	
679714	722	Zahnscheibe zu Linsenschraube <i>verzinkt</i>	-	-	-	4	4	4	-	-	-	-	-	
7141-0	723	Vorderradbremsscheibe ab Fg-Nr.321001	-	-	-	1	-	-	-	-	-	-	-	
7139-0	724	Ausgleichbüchse	-	-	-	1	1	1	-	-	-	-	-	
7139-1	724	Ausgleichbüchse <i>verchromt</i>	-	-	-	1	1	1	-	-	-	-	-	
7158-0	725	Beilegscheibe zu Drehbolzen	-	-	-	1	1	1	-	-	-	-	-	
730A15	726	Sicherungsring zu Bremsbacken-Drehbolzen	-	-	-	1	1	1	-	-	-	-	-	
714225	727	Bremsknebel	1	1	1	-	-	-	-	-	-	-	-	
7142-0	727	Bremsknebel	-	-	-	1	1	1	-	-	-	-	-	
7151-0	726	Anlagescheibe innen ab Fg-Nr.321001	-	-	-	-	-	-	1	-	-	-	-	
710925	728	Mutter zu Steckachse, M14x1 <i>verchromt</i> für Trapezgabel	1	-	-	-	-	-	-	-	-	-	-	
7109-0	728	Mutter zu Steckachse, M15x1 <i>verzinkt</i>	1	1	1	1	1	1	1	1	1	1	1	
7109-1	728	Mutter zu Steckachse, M15x1 <i>verchromt</i>	1	1	1	1	1	1	1	1	1	1	1	
7138-0	729	Distanzrolle ab Fg-Nr.321001	-	-	-	-	1	-	-	-	-	-	-	
714325	730a	Bremshebel <i>verchromt</i>	1	1	1	-	-	-	-	-	-	-	-	
7143-0	730	Bremshebel <i>schwarz</i> ab Fg-Nr.321001	-	-	-	-	1	-	-	-	-	-	-	
125208	731	Beilegscheibe <i>Edelstahl</i>	-	-	-	1	1	1	-	-	-	-	-	
936281	732	Mutter mit Feingewinde zu Bremsknebel <i>Edelstahl</i>	-	-	-	1	1	1	-	-	-	-	-	
6502-0	734	Schmiernippel	2	2	2	1	1	1	-	-	-	-	-	
7157-0	735	Sicherungsfeder zu Handbremsseil	-	-	-	1	1	1	-	-	-	-	-	



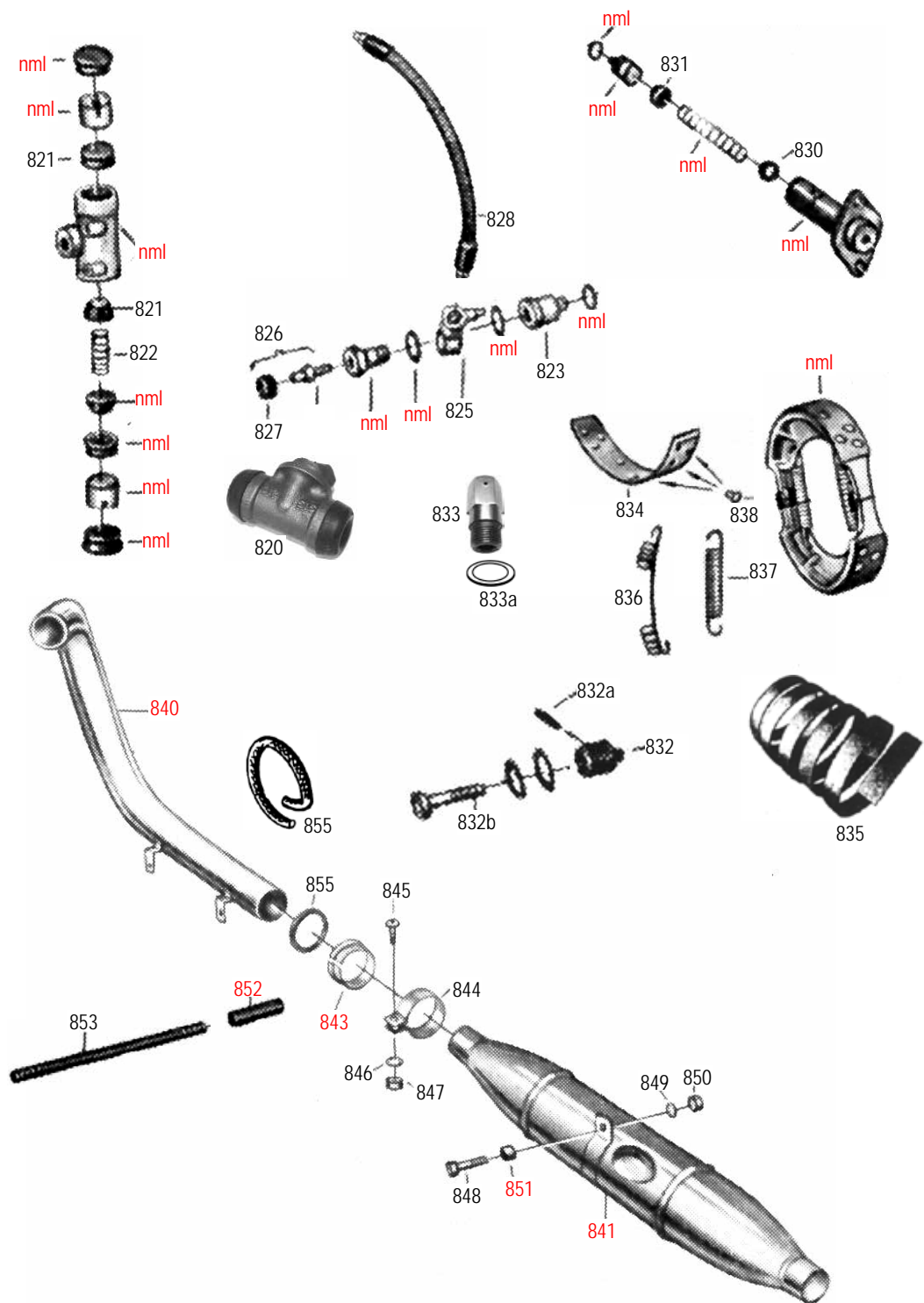
30		nB = nach Bedarf ♦ zZnl = zur Zeit nicht lieferbar ♦ nml = nicht mehr lieferbar ♦ ?? = nicht lieferbar								
geändert 03.03.2022		Achtung: Lesen Sie vor einer Bestellung die Liefer- und Zahlungsbedingungen hier anklicken Preisliste hier anklicken								
Best-Nr.	Bild	Hinterrad								
		Bezeichnung		Benötigte Menge						
		BDG 250	BDG 250 H	BDG 250 S	BDG 250 L	BDG 250 SL	Boss 350	Cornet 1	Cornet 2	
7103-0	740	Hinterrad mit Stahlfelge 2,15 B x 19", eingespeicht <i>oliv</i> Nabe mit Kugellager (Felgen+Speichen siehe Seite 28)		-	-	1	1	1	-	-
7124-0	741	Nabenkörper nackt <i>oliv</i>		-	-	1	1	1	-	-
7156-0	741	Nabenkörper mit eingebauten Kugellagern <i>oliv</i>		-	-	1	1	1	-	-
7105-0	743	Kleiner Spannring		-	-	1	1	1	-	-
620400	744	Radlager rechts, Cornet links und rechts		-	-	1	1	1	2	2
620212		Radlager links/rechts		2	2	2	-	-	-	-
8442-2		Radialdichtring zu Radlager		1	1	1	-	-	-	-
7134-0	745	Nilosring		-	-	2	2	2	-	-
7135-0	746	Nilosring		-	-	2	2	2	-	-
620600	747	Radlager links		-	-	1	1	1	-	-
7106-0	748	Großer Spannring		-	-	1	1	1	-	-
7112-0	749	Kugellagerbüchse		-	-	1	1	1	-	-
711225	750	Distanzrohr zu Hinterradnabe 94 mm		1	1	1	-	-	-	-
7114-0	751	Lagerhülse zu Kettenrad		-	-	1	1	1	-	-
120400	752	Pendellager zu Kettenrad		-	-	1	1	1	-	-
620412	752	Kugellager zu Kettenrad		1	1	1	-	-	-	-
620400	752	Kugellager zu Kettenrad		-	-	-	-	-	1	1
7107-0	753	Kettenrad 50 Zähne		-	-	1	1	1	-	-
7117-0	754	Kugelbundschraube zu Kettenrad		-	-	4	4	4	-	-
7132-0	755	Filzring zu Tachoantrieb		-	-	1	1	1	-	-
7130-0	756	Dichtungshalter zu Filzring/Kettenrad		-	-	1	1	1	-	-
7127-0	757	Großes Schraubenrad zu Kettenrad		-	-	1	1	1	-	-
7128-0	758	Kleines Schraubenrad (Tachospindel)		-	-	1	1	1	-	-
7129-0	759	Laufbüchse zu kleinem Schraubenrad		-	-	1	1	1	-	-
7120-0	761	Anlagescheibe		-	-	1	1	1	-	-
7115-0	762	Distanzhülse		-	-	1	1	1	-	-
7116-0	763	Pendellagerbüchse		-	-	1	1	1	-	-
7122-0	764	Gummiring		-	-	1	1	1	-	-
7108-0	765	Kettenspanner links/rechts <i>schwarz</i>		2	2	2	2	2	-	-
7108-1	765	Kettenspanner links/rechts <i>verchromt</i>		2	2	2	2	2	-	-
934Z08	766	Mutter zu Kettenspanner links/rechts <i>verzinkt</i>		4	4	4	4	4	-	-
7104-0	767	Hinterradachse <i>schwarz</i>		-	1	1	1	1	-	-
7109-0	768	Mutter zu Hinterradachse, M 15x1 Feingewinde <i>verzinkt</i>		1	1	1	1	1	1	1
7109-1	768	Mutter zu Hinterradachse, M 15x1 Feingewinde <i>verchromt</i>		1	1	1	1	1	1	1
6502-0	769	Schmiernippel		1	1	1	1	1	-	-
7111-0	770	Kettenschutzdeckel außen		-	-	1	1	1	-	-
7110-0	771	Kettenschutzdeckel innen		-	-	1	1	1	-	-
711010	772	Schraubensatz zu Kettenkasten (7 Stück) <i>Edelstahl</i>		1	1	1	1	1	-	-
932021	775	Paßkerbstift		1	1	1	1	1	-	-
0656-0	776	Federring <i>verzinkt</i>		1	1	1	1	1	-	-
9Z0412	777	Sechskantschraube <i>verzinkt</i>		1	1	1	1	1	-	-
7125-0	778	Hinterradnabe mit Kugellager + Kettenrad 50 Zähne <i>oliv</i>		-	-	1	1	1	-	-



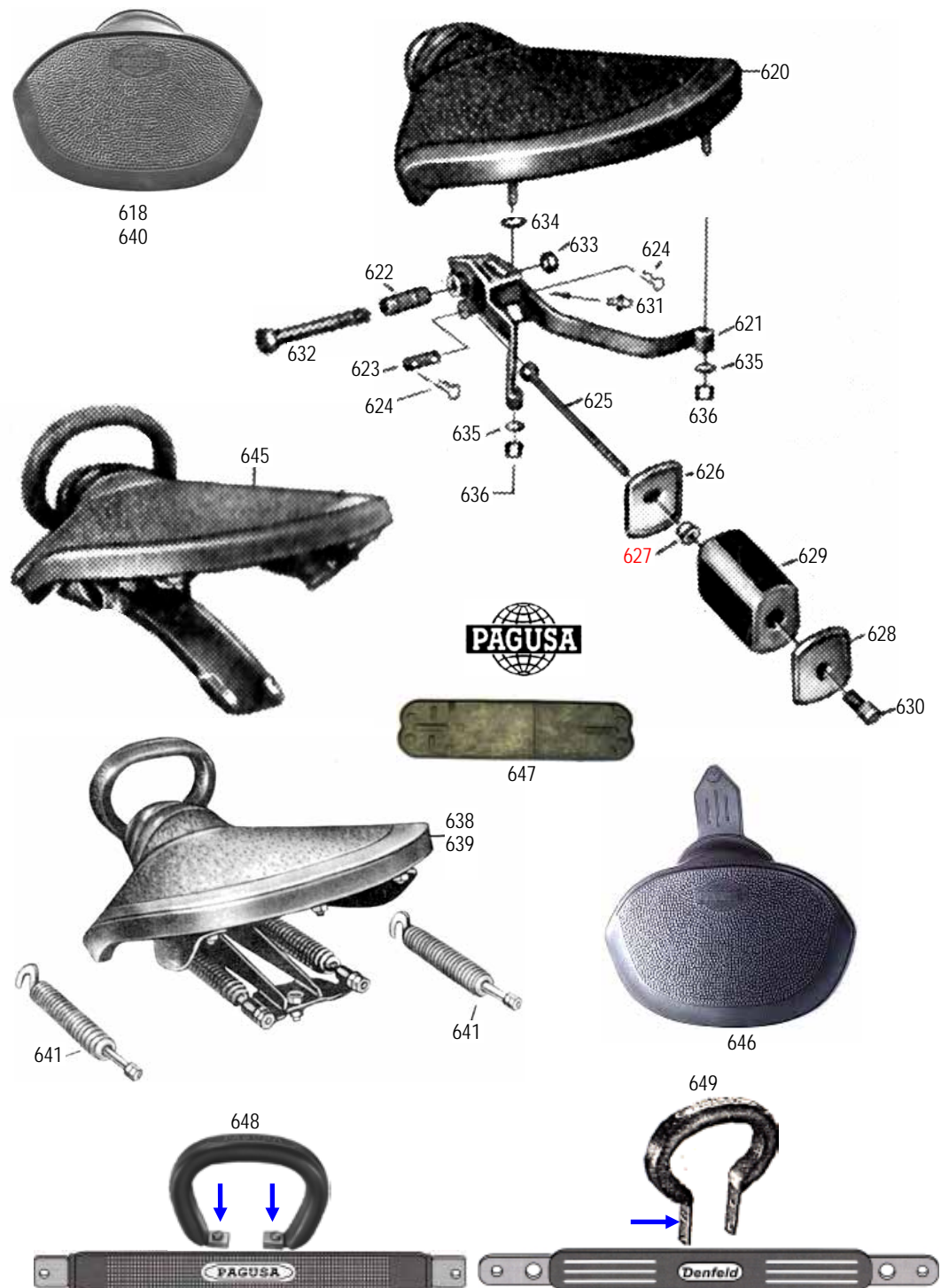
31	nB = nach Bedarf ♦ zZnl = zur Zeit nicht lieferbar ♦ nml = nicht mehr lieferbar ♦ ?? = nicht lieferbar													
	geändert 24.03.2022	Achtung: Lesen Sie vor einer Bestellung die Liefer- und Zahlungsbedingungen hier anklicken Preisliste hier anklicken					BDG 250	BDG 250 H	BDG 250 S	BDG 250 L	BDG 250 SL	Boss 350	Cornet 1	Cornet 2
Best-Nr.	Bild	Hinterradbremse, Kettenschutz		Benötigte Menge										
		Bezeichnung												
7137-0	781	Schutzring zu Hinterradbremsdeckel ab Fg-Nr.321001	-	-	-	-	-	-	-	-	-	-	-	-
713725	781a	Führungsring zu Hinterradbremsdeckel <i>verchromt</i>	-	1	1	-	-	-	-	-	-	-	-	-
84Z612	782a	Schraube <i>verzinkt</i>	-	4	4	-	-	-	-	-	-	-	-	-
85Z408	782	Schraube <i>verzinkt</i>	-	-	-	-	-	-	4	-	-	-	-	-
679714	783	Zahnscheibe zu Schraube <i>verzinkt</i>	-	-	-	-	-	-	4	-	-	-	-	-
7113-0	784	Ausgleichbüchse	-	-	-	-	1	1	1	-	-	-	-	-
730A15	785	Sicherungsring zu Bremsbacken-Drehbolzen	-	-	-	-	1	1	1	-	-	-	-	-
7158	785a	Beilegscheibe zu Bremsbacken-Drehbolzen	-	-	-	-	1	1	1	-	-	-	-	-
7142-0	786	Bremsknebel zu Hinterradbremse ab Fg-Nr.321001	-	-	-	-	-	-	1	-	-	-	-	-
7151-0	787	Anlagescheibe innen ab Fg-Nr.321001	-	-	-	-	-	-	1	-	-	-	-	-
7138-0	788	Distanzrolle ab Fg-Nr.321001	-	-	-	-	-	-	1	-	-	-	-	-
718825	789a	Bremshebel <i>verchromt</i>	-	1	1	-	-	-	-	-	-	-	-	-
7188-0	789	Bremshebel <i>schwarz</i> ab Fg-Nr.321001	-	-	-	-	-	-	1	-	-	-	-	-
7188-1	789	Bremshebel <i>verchromt</i> ab Fg-Nr.321001	-	-	-	-	-	-	1	-	-	-	-	-
9A0625	790	Sechskantschraube <i>Edelstahl</i> ab Fg-Nr.321001	-	-	-	-	-	-	3	-	-	-	-	-
934A06	791	Sechskantmutter <i>Edelstahl</i> ab Fg-Nr.321001	-	-	-	-	-	-	3	-	-	-	-	-
679726	792	Zahnscheibe <i>Edelstahl</i> ab Fg-Nr.321001	-	-	-	-	-	-	2	-	-	-	-	-
718225	793a	Fußbremsstange <i>verchromt</i>	-	1	1	-	-	-	-	-	-	-	-	-
718425	793b	Führungsstück zu Bremsstange <i>verchromt</i>	1	1	1	-	-	-	-	-	-	-	-	-
7184-2	793c	Bolzen zu Führungsstück	1	1	1	-	-	-	-	-	-	-	-	-
7181-0	793e	Sicherungsfeder zu Bolzen	1	1	1	-	-	-	-	-	-	-	-	-
7182-0	793	Fußbremsstange <i>schwarz</i> ab Fg-Nr.321001	-	-	-	-	-	-	1	-	-	-	-	-
7182-1	793	Fußbremsstange <i>verchromt</i> ab Fg-Nr.321001	-	-	-	-	-	-	1	-	-	-	-	-
7184-0	794	Zugbolzen <i>schwarz</i> ab Fg-Nr.321001	-	-	-	-	-	-	1	-	-	-	-	-
7184-1	794	Zugbolzen <i>verchromt</i> ab Fg-Nr.321001	-	-	-	-	-	-	1	-	-	-	-	-
7185-1	795	Flügelmutter zu Bremsstange ab Fg-Nr.321001	-	-	-	-	-	-	1	-	-	-	-	-
7185-0	795a	Rändelmutter zu Bremsstange ab Fg-Nr.321001	-	-	-	-	-	-	1	-	-	-	-	-
7187-0	796	Lagerbock zu Fußbremse <i>oliv</i> ab Fg-Nr.321001	-	-	-	-	-	-	1	-	-	-	-	-
7181-0	797	Sicherungsfeder zu Bremsstange ab Fg-Nr.321001	-	-	-	-	-	-	1	-	-	-	-	-
125208	798	Unterlegscheibe <i>Edelstahl</i> ab Fg-Nr.321001	-	-	-	-	-	-	1	-	-	-	-	-
7183-2	799	Rückholfeder zu Fußbremshebel <i>SL bis Fg-Nr.321000</i>	-	-	-	-	1	1	1	-	-	-	-	-
718325	800	Keilschraube <i>SL bis Fg-Nr.321000</i>	-	-	-	-	1	1	1	-	-	-	-	-
7183-0	802	Rückholfeder zu Fußbremshebel ab Fg-Nr.321001	-	-	-	-	-	-	1	-	-	-	-	-
7180-0	803	Fußbremshebel <i>oliv</i> ab Fg-Nr.321001	-	-	-	-	-	-	1	-	-	-	-	-
7123-0	805	Bremswiederlager <i>oliv</i>	-	-	-	-	1	1	1	-	-	-	-	-
711825	806	Halteschraube links zu Hinterradachse	-	1	1	-	-	-	-	-	-	-	-	-
7118-0	806	Halteschraube links zu Hinterradachse	-	-	-	-	1	1	1	-	-	-	-	-
7108-0	807	Kettenspanner links/rechts <i>schwarz</i>	2	2	2	2	2	2	2	-	-	-	-	-
7108-1	807	Kettenspanner links/rechts <i>verchromt</i>	2	2	2	2	2	2	2	-	-	-	-	-
934Z08	808	Sechskantmutter zu Kettenspanner <i>verzinkt</i>	4	4	4	4	4	4	4	-	-	-	-	-
7109-0	809	Mutter zu Hinterradachse, M 15x1 Feingewinde <i>verzinkt</i>	1	1	1	1	1	1	1	-	-	-	-	-
7109-1	809	Mutter zu Hinterradachse, M 15x1 Feingewinde <i>verchromt</i>	1	1	1	1	1	1	1	-	-	-	-	-
7174-0	812	Arretierstopfen <i>SL ab 321001, Boss ab 358301</i>	-	-	-	-	-	-	1	-	-	-	-	-
717325	813	Schaulochdeckel rund <i>SL bis 321000, Boss bis 358300</i>	1	1	1	1	1	1	1	-	-	-	-	-
7173-0	813	Schaulochdeckel oval <i>SL ab 321001, Boss ab 358301</i>	-	-	-	-	-	-	1	-	-	-	-	-
84Z645	814	Zylinderschraube <i>verzinkt</i>	-	-	-	-	1	1	1	-	-	-	-	-
zZnl	816	Gummimanschette	4	4	4	4	4	4	4	-	-	-	-	-



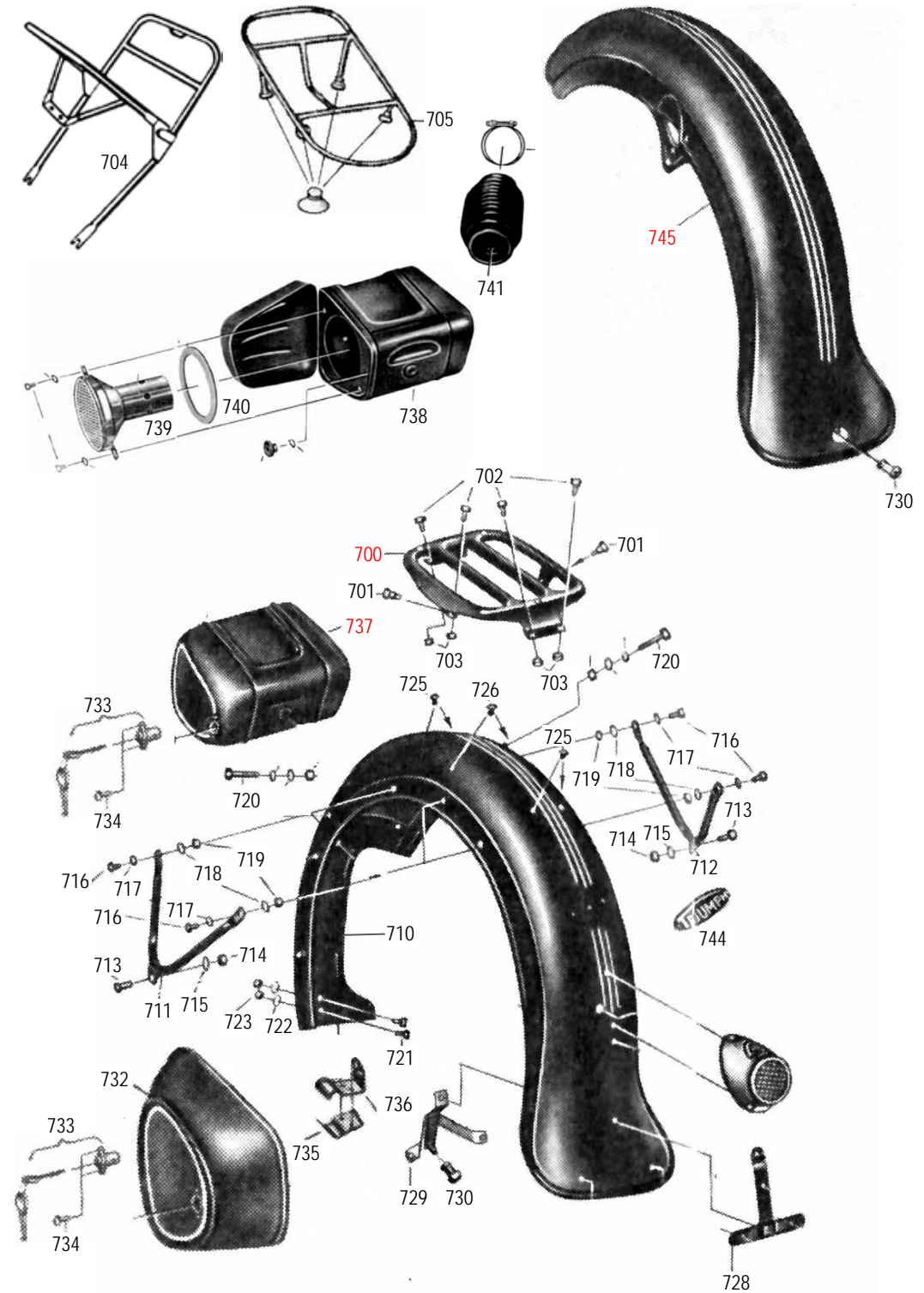
32 geändert 02.03.2022	nB = nach Bedarf ♦ zZnl = zur Zeit nicht lieferbar ♦ nml = nicht mehr lieferbar ♦ ?? = nicht lieferbar										
	Achtung: Lesen Sie vor einer Bestellung die Liefer- und Zahlungsbedingungen hier anklicken Preisliste hier anklicken										
Best-Nr.	Bild	Hinterradbremse, Auspuff		Benötigte Menge							
		Bezeichnung		BDG 250	BDG 250 H	BDG 250 S	BDG 250 L	Boss 350	Cornet 1	Cornet 2	
1036-0	820	Radbremszylinder kpl.		-	-	-	1	1	1	-	-
1044-0	821	Manschette zu Radbremszylinder		-	-	-	2	2	2	-	-
nml	822	Feder zu Radbremszylinder		-	-	-	1	1	1	-	-
1039-0	823	Schraubstutzen		-	-	-	1	1	1	-	-
1043-0	825	Ringstutzen		-	-	-	1	1	1	-	-
1040-0	826	Entlüfterventil mit Kappe		-	-	-	1	1	1	-	-
1040-1	827	Gummikappe zu Entlüfterventil		-	-	-	1	1	1	-	-
1046-0	828	Brems Schlauch		-	-	-	1	1	1	-	-
1038-0	830	Bodenventil zu Hauptbremszylinder		-	-	-	1	1	1	-	-
1037-0	831	Manschette zu Hauptbremszylinder		-	-	-	1	1	1	-	-
1037-1	832	Nachstellexzenter zu Hydr.Bremsbacken <i>bis Fg.321000</i>		-	-	-	2	2	2	-	-
932006	832a	Zylinderkerbstift zu Nachstellexzenter		-	-	-	2	2	2	-	-
93A835	832b	Schraube zu Nachstellexzenter M8x35 <i>Edelstahl</i>		-	-	-	2	2	2	-	-
656635	833	Belüftungsventil zu Hydraulik-Vorratsbehälter <i>Edelstahl</i>		-	-	-	1	1	1	-	-
920505	833a	Dichtring zu Belüftungsventil		-	-	-	1	1	1	-	-
1099-0	834	Bremsbelag		2	2	2	-	-	-	-	-
7150-0	834	Bremsbelag für mechanische Hinterradbremse		-	-	-	2	-	-	-	-
109925	835	Bremsband 4 x 25, Meterware		nB	nB	nB	-	-	-	-	-
109930	835	Bremsband 4 x 30, Meterware		-	-	-	nB	nB	nB	-	-
7149-1	836	Bremsbackenfeder zu Hydraulikbremse, 86mm		-	-	-	2	2	2	-	-
7149-0	837	Bremsbackenfeder zu mechanische Bremse <i>ab Fg.321001</i>		-	-	-	2	-	-	-	-
1086-0	838	Satz (Paket mit 20 Stück) Rohrniet 3x8 zu Bremsbelag		nB	nB	nB	nB	nB	nB	nB	nB
0340-0	838	Satz (Paket mit 30 Stück) Rohrniet 3x8 zu Bremsbelag		nB	nB	nB	nB	nB	nB	nB	nB
0340-1	838	Satz (Paket mit 100 Stück) Rohrniet 3x8 zu Bremsbelag		nB	nB	nB	nB	nB	nB	nB	nB
nml	840	Auspuffrohr <i>verchromt ab Fg-Nr.316201</i>		-	-	-	1	1	-	-	-
nml	841	Auspufftopf <i>verchromt, zerlegbar</i> (Zigarrentopf)		-	-	-	1	-	-	-	-
nml	841	Auspufftopf <i>verchromt, nicht zerlegbar</i> (Zigarrentopf)		-	-	-	1	-	-	-	-
nml	843	Dichtungshalter		-	-	-	1	1	2	1	1
7236-0	844	Rohrschelle		1	1	1	1	1	2	1	1
969807	844	Rohrschelle <i>verchromt</i>		1	1	1	1	1	2	1	1
9A0822	845	Sechskantschraube zu Rohrschelle <i>Edelstahl</i>		1	1	1	1	1	2	1	1
97A208	846	Zahnscheibe <i>Edelstahl</i>		1	1	1	1	1	2	1	1
934A08	847	Sechskantmutter <i>Edelstahl</i>		1	1	1	1	1	2	1	1
9A1045	848	Sechskantschraube zu Auspufftopf <i>Edelstahl</i>		-	-	-	1	1	1	-	-
9A1035		Sechskantschraube zu Auspufftopf links <i>Edelstahl</i>		-	1	1	-	-	1	-	-
9A1040	848	Sechskantschraube zu Auspufftopf <i>Edelstahl</i>		1	-	-	-	-	-	-	-
97A210	849	Zahnscheibe zu Auspuff <i>Edelstahl</i>		2	2	2	2	2	4	-	-
934210	850	Sechskantmutter zu Auspuff <i>Edelstahl</i>		1	1	1	1	1	2	-	-
nml	851	Distanzrohr zu Auspuff		-	-	-	1	1	1	-	-
nml	852	Distanzrohr zu Auspuffbefestigung <i>ab Fg-Nr.316201</i>		-	-	-	2	2	2	-	-
7243-0	853	Stehbolzen zu Auspuff M 10 x 210 <i>ab Fg-Nr.316201</i>		-	-	-	2	2	-	-	-
0333-1	855	Dichtschnur gedreht Ø 3 mm, 0,25 cm lang, asbestfrei		nB	nB	nB	nB	nB	nB	nB	nB
0333-2	855	Dichtschnur gedreht Ø 3 mm, 100 cm lang, asbestfrei		nB	nB	nB	nB	nB	nB	nB	nB
0333-5	855	Dichtschnursortiment Ø 3mm + 4mm + 5 mm, je 1 Meter		nB	nB	nB	nB	nB	nB	nB	nB



33 geändert 03.03.2022	nB = nach Bedarf ♦ zZnl = zur Zeit nicht lieferbar ♦ nml = nicht mehr lieferbar ♦ ?? = nicht lieferbar										
	Achtung: Lesen Sie vor einer Bestellung die Liefer- und Zahlungsbedingungen hier anklicken										
Best-Nr.	Bild	Preisliste hier anklicken	Bezeichnung	BDG 250	BDG 250 H	BDG 250 S	BDG 250 L	BDG 250 SL	Boss 350	Cornet 1	Cornet 2
3043-0	618		PAGUSA Satteldecke zu Fahrersattel	1	1	1	1	1	1	-	-
1131-0	618		DENFELD Satteldecke zu Fahrersattel	1	1	1	1	1	1	-	-
7231-0	620		PAGUSA Satteldecke zu Fahrersattel mit Spannrahmen <i>Die mühsame Spannrahmmontage entfällt</i>	1	1	1	1	1	1	-	-
7229-0	621		Sattelunterteil (Nachbau)	1	1	1	1	1	1	-	-
7223-0	622		Lagerhülse zu Sattelunterteil	1	1	1	1	1	1	-	-
7225-0	623		Gelenkbolzen zu Augenschraube	1	1	1	1	1	1	-	-
7181-0	624		Sicherungsfeder zu Gelenkbolzen	2	2	2	2	2	2	-	-
7224-0	625		Augenschraube	1	1	1	1	1	1	-	-
7230-0	626		Lagerdeckel mit Büchse vorne zu Gummipuffer	1	1	1	1	1	1	-	-
nml 627			Büchse zu Lagerdeckel vorne	1	1	1	1	1	1	-	-
7226-0	628		Lagerdeckel hinten zu Gummipuffer	1	1	1	1	1	1	-	-
7228-0	629		Gummipuffer	1	1	1	1	1	1	-	-
7227-0	630		Halsmutter zu Augenschraube	1	1	1	1	1	1	-	-
7227-1	630		Halsmutter zu Augenschraube <i>verchromt</i>	1	1	1	1	1	1	-	-
6502-0	631		Schmiernippel zu Sattelunterteil	1	1	1	1	1	1	-	-
7233-0	632		Sechskantschraube zu Sattelunterteil <i>verzinkt</i>	1	1	1	1	1	1	-	-
934Z10	633		Sechskantmutter <i>verzinkt</i>	1	1	1	1	1	1	-	-
125Z08	634		Scheibe <i>verzinkt</i>	2	2	2	2	2	2	-	-
679718	635		Zahnscheibe <i>verzinkt</i>	2	2	2	2	2	2	-	-
934Z08	636		Sechskantmutter <i>verzinkt</i>	2	2	2	2	2	2	-	-
125-00	638		PAGUSA Soziussattel kpl.für Gepäckträgermontage	1	1	1	1	1	1	-	-
3043-2	639		PAGUSA Satteldecke zu Gepäckträger-Soziussattel mit eingezogenen Spannrahmen <i>Die mühsame Spannrahmmontage entfällt</i>	1	1	1	1	1	1	-	-
3043-0	640		PAGUSA Satteldecke zu Gepäckträger-Soziussattel	1	1	1	1	1	1	-	-
1131-0	640		DENFELD Satteldecke zu Gepäckträger-Soziussattel	1	1	1	1	1	1	-	-
3042-0	641		Zugfeder 160 mm zu PAGUSA Soziussattel <i>verchromt</i>	2	2	2	2	2	2	-	-
340-00	645		PAGUSA Soziussattel kpl.für Schutzblechmontage ohne Befestigungssatz	1	1	1	1	1	1	-	-
340-01			Befestigungssatz zu PAGUSA Soziussattel (Schutzblech) <i>wird für die Montage des Soziussattels benötigt</i>	1	1	1	1	1	1	-	-
3044-0	646		PAGUSA Satteldecke mit Latz zu Schutzblech-Soziussattel	1	1	1	1	1	1	-	-
3114-5	647		Gummiunterlage zu PAGUSA Schutzblech-Soziussattel	1	1	1	1	1	1	-	-
3126-0	648		PAGUSA Haltegriff elastisch zu Soziussattel <i>Beachten Sie die Befestigung (Schraubbefestigung senkrecht)</i>	nB	nB	nB	nB	nB	nB	-	-
3132-0	649		DENFELD Haltegriff elastisch zu Soziussattel <i>Beachten Sie die Befestigung (Schraubbefestigung waagrecht)</i>	nB	nB	nB	nB	nB	nB	-	-



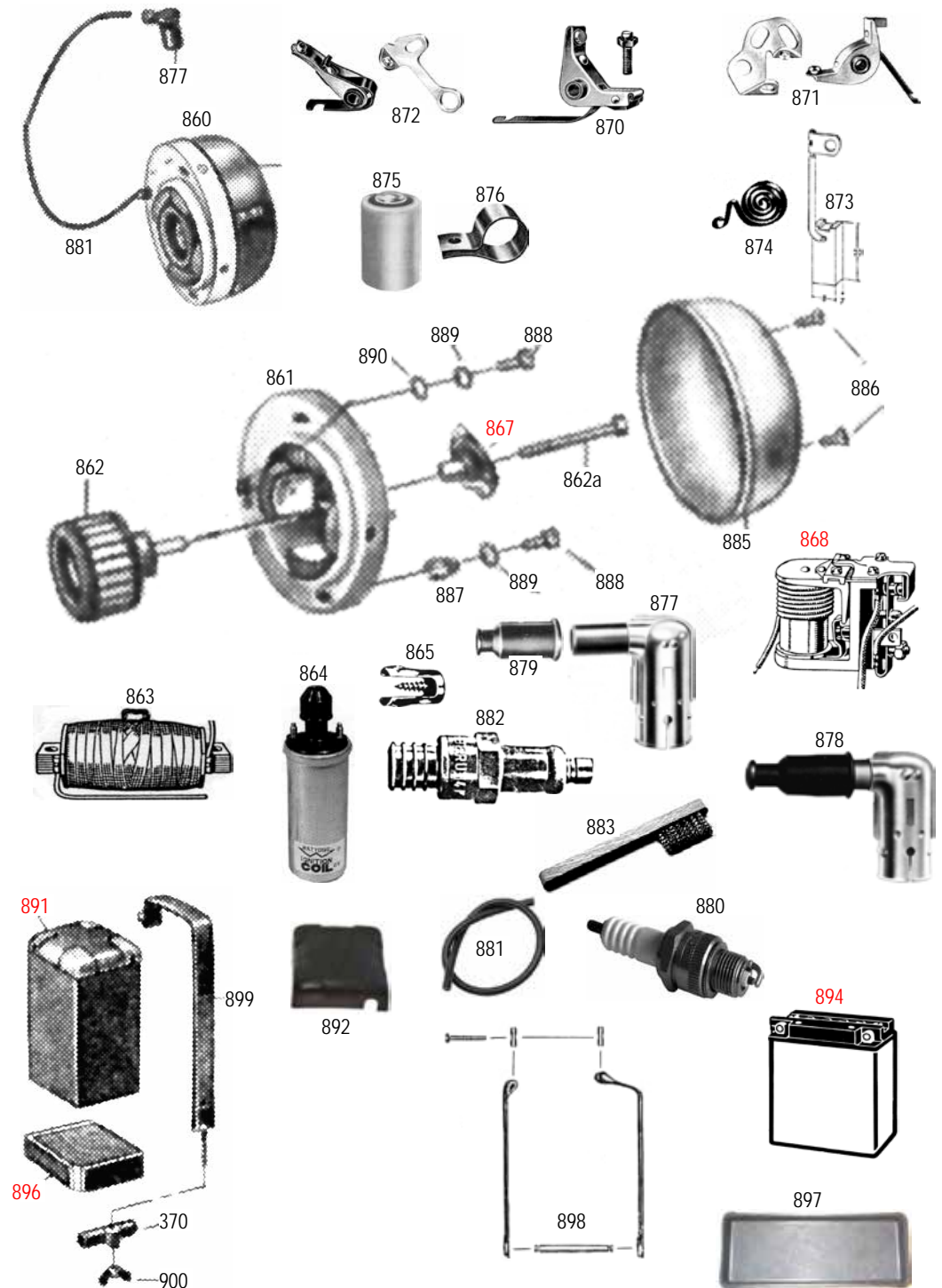
34	nB = nach Bedarf ♦ zZnl = zur Zeit nicht lieferbar ♦ nml = nicht mehr lieferbar ♦ ?? = nicht lieferbar									
geändert 13.11.2020	Achtung: Lesen Sie vor einer Bestellung die Liefer- und Zahlungsbedingungen hier anklicken									
Best-Nr.	Bild	Preisliste hier anklicken								
		Schutzbleche, Kästen		Benötigte Menge						
		Bezeichnung	BDG 250	BDG 250 H	BDG 250 S	BDG 250 L	BDG 250 SL	Boss 350	Cornet 1	Cornet 2
nml	700	Gepäckbrücke	-	-	-	1	1	1	-	-
6689-0	701	Spezialschraube zu Gepäckbrückenbefestigung li/re	-	-	-	2	2	2	-	-
920712	702	Sechskantschraube M7 zu Gepäckbrückenbefestigung verz	-	-	-	4	4	4	-	-
934207	703	Sechskantmutter M7 zu Gepäckbrückenbefestigung verz	-	-	-	4	4	4	-	-
nml	704	Gepäckträger <i>verchromt</i> , mit verstellbaren Streben	1	1	1	1	1	1	-	-
6688-5	705	Gepäckträger <i>verchromt</i> auf Tank, mit Sauggummis	1	1	1	1	1	1	-	-
7168-0	710	Hinterradschutzblech <i>oliv</i>	-	-	-	1	1	1	-	-
7169-0	711	Schutzblechstrebe links <i>oliv</i>	-	-	-	1	1	1	-	-
7170-0	712	Schutzblechstrebe rechts <i>oliv</i>	-	-	-	1	1	1	-	-
920822	713	Sechskantschraube zu Schutzblechstrebe <i>verzinkt</i>	-	-	-	2	2	2	-	-
934208	714	Sechskantmutter zu Schutzblechstrebe <i>verzinkt</i>	-	-	-	2	2	2	-	-
679718	715	Zahnscheibe zu Schutzblechstrebe <i>verzinkt</i>	-	-	-	2	2	2	-	-
920716	716	Sechskantschraube <i>verzinkt</i>	2	2	2	4	4	4	2	2
125207	717	Unterlegscheibe <i>verzinkt</i>	2	2	2	6	6	6	2	2
679717	718	Zahnscheibe <i>verzinkt</i>	2	2	2	6	6	6	2	2
934207	719	Sechskantmutter <i>verzinkt</i>	2	2	2	6	6	6	2	2
920745	720	Sechskantschraube <i>verzinkt</i>	-	-	-	2	2	2	-	-
920612	721	Sechskantschraube <i>verzinkt</i>	-	-	-	2	2	2	-	-
127206	722	Federring <i>verzinkt</i>	-	-	-	2	2	2	-	-
934206	723	Sechskantmutter <i>verzinkt</i>	-	-	-	2	2	2	-	-
7165-0	725	Gummistopfen zu Hinterradschutzblech	-	-	-	4	4	4	-	-
7166-0	726	Gummistopfen zu Hinterradschutzblech	-	-	-	2	2	2	-	-
7172-0	728	Halter zu Nummernschild <i>oliv</i>	-	-	-	1	1	1	-	-
7171-0	729	Halter zu Hinterradständer <i>oliv</i>	1	1	1	1	1	1	-	-
6699-0	730	Halsmutter zu Vorderradständer/Hinterradständer	2	2	2	2	2	2	-	-
nml	732	Werkzeugkasten <i>oliv</i>	-	-	-	1	1	1	-	-
7214-0	733	Werkzeugkastenschloss	-	-	-	2	2	2	1	1
7214-5	733	Schlosssatz = 2 Werkzeugkastenschloss gleichschließend	-	-	-	1	1	1	-	-
nml	733	Schlosssatz = 1 Werkzeugkastenschloss, 1 Lenkschloß	-	-	-	1	1	1	1	1
nml	733	Schlosssatz = 2 Werkzeugkastenschloss, 1 Lenkschloß	-	-	-	1	1	1	-	-
932040	734	Niet zu Werkzeugkastenschloss	-	-	-	nB	nB	nB	nB	nB
7210-0	735	Klemmschelle Unterteil zu Werkzeugkasten	-	-	-	1	1	1	-	-
7211-0	736	Klemmschelle Oberteil zu Werkzeugkasten	-	-	-	1	1	1	-	-
nml	737	Werkzeugkasten	-	-	-	1	1	1	-	-
6564-0	738	Luftfiltergehäuse <i>SL ab Fg-Nr.323001</i>	-	-	-	-	1	-	-	-
6563-0	739	Luftfilter <i>SL ab Fg-Nr.323001</i>	-	-	-	-	1	-	-	-
6560-0	740	Filzring zu Luftfilter <i>SL ab Fg-Nr.323001</i>	-	-	-	-	1	-	-	-
6561-0	741	Gummibalg zu Luftfiltergehäuse <i>SL ab Fg-Nr.323001</i>	-	-	-	-	1	-	-	-
1034-1	744	TRIUMPH Wasserabziehbild, gold 28 x 95	nB	nB	nB	nB	nB	nB	nB	nB
nml	745	Vorderradschutzblech <i>oliv</i>	-	-	-	1	1	1	-	-



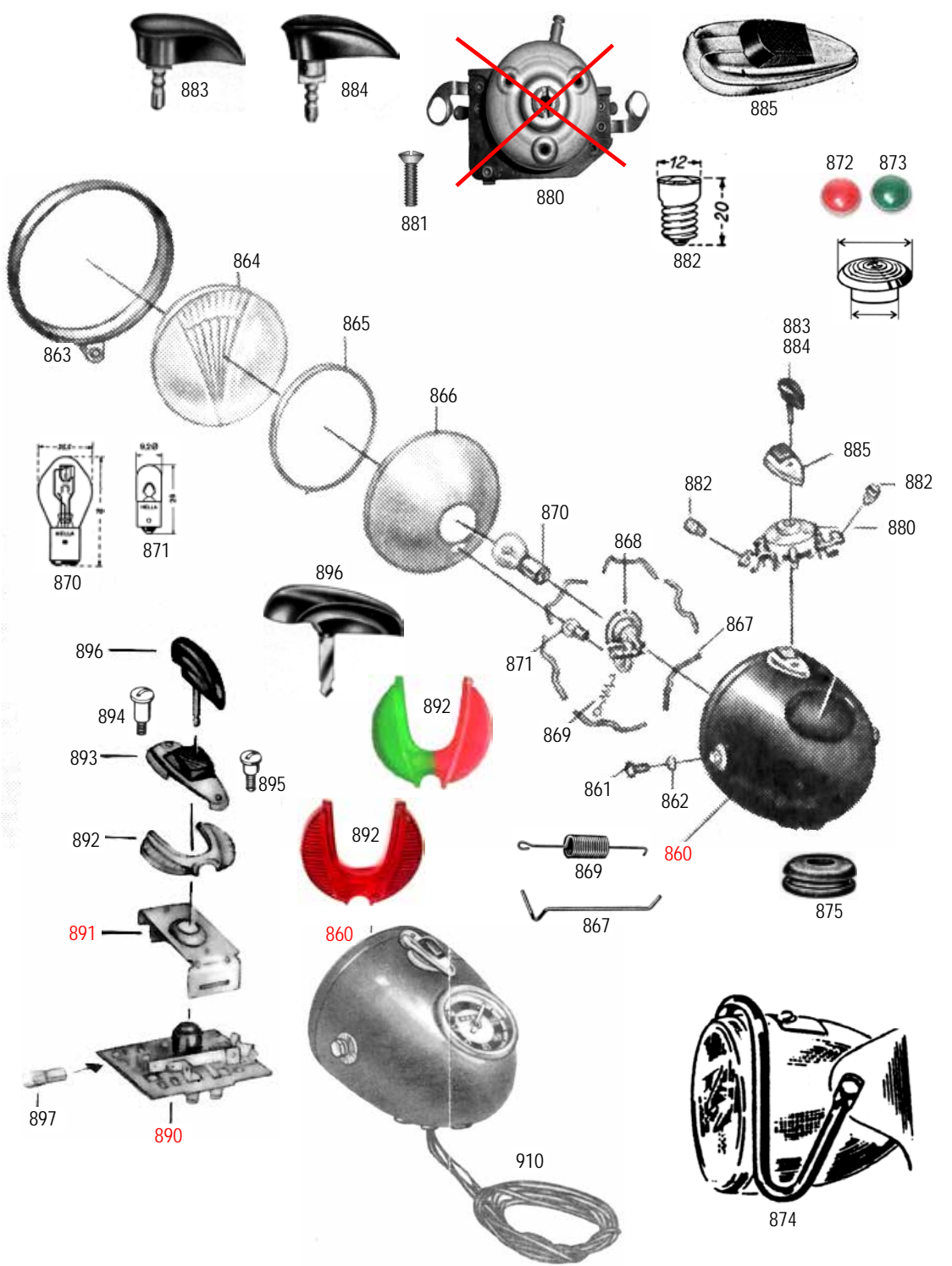
35 geändert 02.03.2022	nB = nach Bedarf ♦ zZnl = zur Zeit nicht lieferbar ♦ nml = nicht mehr lieferbar ♦ ?? = nicht lieferbar									
	Achtung: Lesen Sie vor einer Bestellung die Liefer- und Zahlungsbedingungen hier anklicken									
Best-Nr.	Bild	Preisliste hier anklicken	Bezeichnung						Benötigte Menge	
			BDG 250	BDG 250 H	BDG 250 S	BDG 250 L	BDG 250 SL	Boss 350	Cornet 1	Cornet 2
7189-0	660	Tank nackt <i>oliv</i> (Kraftstoffbehälter) <i>ab Fg-Nr.321101</i> <i>Der Tank kann auch bei allen BDG 250 L, SL und Boss Modellen verwendet werden. Dann müssen auch die Tankplatten links und rechts verwendet werden.</i>	-	-	-	-	1	-	-	-
7190-0	661	Tankdeckel <i>oliv</i>	-	-	-	-	1	-	-	-
1105-1	661	Tankdeckel <i>verchromt</i>	1	1	1	1	1	1	1	1
1105-0	661	Tankdeckel <i>Edelstahl poliert</i>	1	1	1	1	1	1	1	1
3005-0	662	Tankdeckel abschließbar <i>Edelstahl poliert</i>	1	1	1	1	1	1	1	1
1071-0	663	Korkdichtung zu Tankdeckel	1	1	1	1	1	1	1	1
7199-0	664	Tanksieb zu Einfüllstutzen	1	1	1	1	1	1	1	1
719225	664a	Halteblech zu Kniekissen	2	2	2	-	-	-	-	-
719325	664b	Vierkantschraube zu Halteblech	4	4	4	-	-	-	-	-
7192-0	665	Tankplatte links <i>oliv</i> <i>ab Fg-Nr.321101</i>	-	-	-	-	1	-	-	-
7193-0	666	Tankplatte rechts <i>oliv</i> <i>ab Fg-Nr.321101</i>	-	-	-	-	1	-	-	-
nml	667	Keder zu Tankplatte	-	-	-	-	2	-	-	-
718910	668	Befestigungssatz für Tank (8Teile) <i>verzinkt</i>	1	1	1	1	1	1	-	-
7195-0	670	Gummipuffer zu Tank vorne	-	-	-	2	2	2	2	2
476A12	671	Halbrundkerbnagel zu Gummipuffer	2	2	2	2	2	2	-	-
nml	672	Beilegscheibe zu Gummipuffer	2	2	2	2	2	2	-	-
7196-0	679	Verschlußschraube auf Tank	1	1	1	1	1	1	1	1
7197-0	680	Satz Kniekissen ohne Logo, neutral	-	-	-	1	1	1	1	1
7197-1	681	Satz Kniekissen ohne Logo, neutral	1	1	1	-	-	-	-	-
nml	683	Metall Tankabzeichen	-	-	-	2	2	2	-	-
1034-1	683	TRIUMPH Wasserabziehbild 28 x 95, gold	nB	nB	nB	nB	nB	nB	nB	nB
7204-0	684	Kraftstoffhahn kpl. mit Tankfiltersieb und Innenfilter Fabrikat Karcoma (<i>vor Einbau 1-2 Tage in Benzin legen</i>)	1	1	1	1	1	1	-	-
7207-1	686	Schlauchnippel mit Innenfilter	1	1	1	1	1	1	-	-
9717-0	686a	Innenfilter zu Schlauchnippel	1	1	1	1	1	1	-	-
970903	687	Dichtring zu Schlauchnippel	1	1	1	1	1	1	-	-
7209-0	688	Überwurfmutter zu Schlauchnippel <i>verzinkt</i>	1	1	1	1	1	1	-	-
7208-0	689	Anschlußmutter M 16x1, Links/Rechtsgewinde <i>verzinkt</i>	1	1	1	1	1	1	1	1
970905	690	Dichtring zu Anschlußmutter	1	1	1	1	1	1	1	1
7206-0	691	Sieb zu Kraftstoffhahn oben	1	1	1	1	1	1	1	1
0005-1	692	Kraftstofffilter zwischen Kraftstoffschlauch	nB	nB	nB	nB	nB	nB	nB	nB
0005-0	693	Kraftstofffilter zwischen Kraftstoffschlauch	nB	nB	nB	nB	nB	nB	nB	nB
972105	694	Kraftstoffschlauch transparent 50 cm	nB	nB	nB	nB	nB	nB	nB	nB
972110	694	Kraftstoffschlauch transparent 100 cm	nB	nB	nB	nB	nB	nB	nB	nB
720305	695	Kraftstoffschlauch garnumflochten 50 cm	nB	nB	nB	nB	nB	nB	nB	nB
720310	695	Kraftstoffschlauch garnumflochten 100 cm	nB	nB	nB	nB	nB	nB	nB	nB
720306	696	Schlauchtülle zu Kraftstoffschlauch garnumflochten <i>verzinkt</i>	nB	nB	nB	nB	nB	nB	nB	nB
105502	697	Reservekanister schwarz 2 Liter	nB	nB	nB	nB	nB	nB	nB	nB
6688-5	698	Tankgepäckträger mit Saugfüßen <i>verchromt</i>	1	1	1	1	1	1	1	1



36 geändert 02.03.2021	nB = nach Bedarf ♦ zZnl = zur Zeit nicht lieferbar ♦ nml = nicht mehr lieferbar ♦ ?? = nicht lieferbar									
	Achtung: Lesen Sie vor einer Bestellung die Liefer- und Zahlungsbedingungen hier anklicken									
Best-Nr.	Bild	Preisliste hier anklicken Bezeichnung	BDG 250	BDG 250 H	BDG 250 S	BDG 250 L	BDG 250 SL	Boss 350	Cornel 1	Cornel 2
			Benötigte Menge							
nml	860	Lichtmaschine kpl.	1	1	1	1	1	1	1	1
7244-1	861	Lichtmaschinengehäuse nackt <i>(nur mit Feldwicklungen)</i>	-	-	-	1	1	-	-	-
7249-0	862	Anker MLZ 1003/9z	-	-	-	1	1	-	-	-
7247-0	862a	Ankerbefestigungsschraube	-	-	-	1	1	-	-	-
7267-0	863	Zündspule	1	1	1	1	1	1	1	-
976812	864	Zündspule 12 Volt	-	-	-	-	-	-	-	1
998826	865	Zündkabelkralle	-	-	-	-	-	-	-	1
nml	867	Fliehkraftversteller								
nml	868	Spannungsregler								
7258-0	870	Satz Unterbrecherkontakte	1	1	1	1	1	1	-	-
3734-0	871	Satz Unterbrecherkontakte	-	-	-	-	-	-	1	-
7258-1	872	Satz Unterbrecherkontakte	-	-	-	-	-	-	-	1
7260-0	873	Satz Kohlebürsten	1	1	1	1	1	1	1	1
3518-0	873	Satz Kohlebürsten	-	-	-	-	-	-	-	1
4651-0	874	Druckfeder zu Kohlebürste	2	2	2	2	2	2	2	-
7248-0	875	Kondensator mit Lötanschluß <i>ohne Befestigungsglasche</i>	1	1	1	1	1	1	1	1
9752-0	876	Kondensatorschelle <i>wird beim Kondensator 7248-0 benötigt</i>	1	1	1	1	1	1	1	1
4995-0	877	Metall-Zündkerzenstecker	1	1	1	1	1	1	1	1
H1897	878	Metall-Zündkerzenstecker mit Gummikappe, wasserdicht	1	1	1	1	1	1	1	1
4995-2	879	Gummikappe zu Kerzenstecker	1	1	1	1	1	1	1	1
1063-0	880	Zündkerze W 175 <i>BDG 250 + 250 H für Normalfahrt</i>	1	1	-	1	-	-	-	-
1064-0	880	Zündkerze W 225 <i>BDG 250 + 250 H für Schnellfahrt</i>	1	1	-	1	-	-	-	-
1065-0	880	Zündkerze W 240	-	-	-	-	1	1	1	1
1066-0	880	Zündkerze W 260	-	-	-	1	-	-	-	1
726410	881	Zündkabel 1 Meter	1	1	1	1	1	1	1	1
7709-0	882	Beru Schutzhülle für Zündkerzen	nB	nB	nB	nB	nB	nB	nB	nB
7709-1	883	Messing-Zündkerzenbürste	nB	nB	nB	nB	nB	nB	nB	nB
607014	885	Schutzkappe zu Lichtmaschine <i>schwarz</i>	1	1	1	-	-	-	-	-
7250-0	885	Schutzkappe zu Lichtmaschine <i>verchromt</i>	-	-	-	1	1	-	-	-
7250-1	885	Schutzkappe zu Lichtmaschine <i>schwarz</i>	-	-	-	1	1	-	-	-
7261-0	886	Linsensenkopfschraube zu Schutzkappe	2	2	2	2	2	2	-	-
7269-0	887	Abdeckplatte zu Lima-Gehäusebefestigung	1	1	1	1	1	1	-	-
84A818	888	Zylinderschraube zu Lima-Gehäusebefestigung <i>Edelstahl</i>	2	2	2	2	2	2	-	-
97A208	889	Zahnscheibe <i>Edelstahl</i>	2	2	2	2	2	2	-	-
125208	890	Unterlegscheibe <i>Edelstahl</i>	1	1	1	1	1	1	-	-
nml	891	Gel-Batterie 6 Volt, 8 Ah, schwarz mit Deckel 80x90x170	1	1	1	1	1	1	-	-
959620	892	Deckel zu Batterie schwarz	1	1	1	1	1	1	-	-
nml	894	Blei-Batterie 6 Volt, 6,7 Ah	-	-	-	-	-	-	1	-
nml	894	Blei-Batterie 6 Volt, 11 Ah	-	-	-	-	-	-	-	2
zZnl	896	Batterieträger aus Holz	1	1	1	1	1	1	-	-
4999-0	897	Gummiunterlage zu Batterie 6140-0	-	-	-	-	-	-	1	-
7290-1	898	Batteriespannband 6-teilig <i>verzinkt</i>	1	1	1	-	-	-	-	-
7290-0	899	Batteriespannband <i>schwarz</i>	-	-	-	1	1	1	-	-
315Z06	900	Flügelmutter zu Batteriespannband <i>Edelstahl</i>	-	-	-	1	1	1	-	-



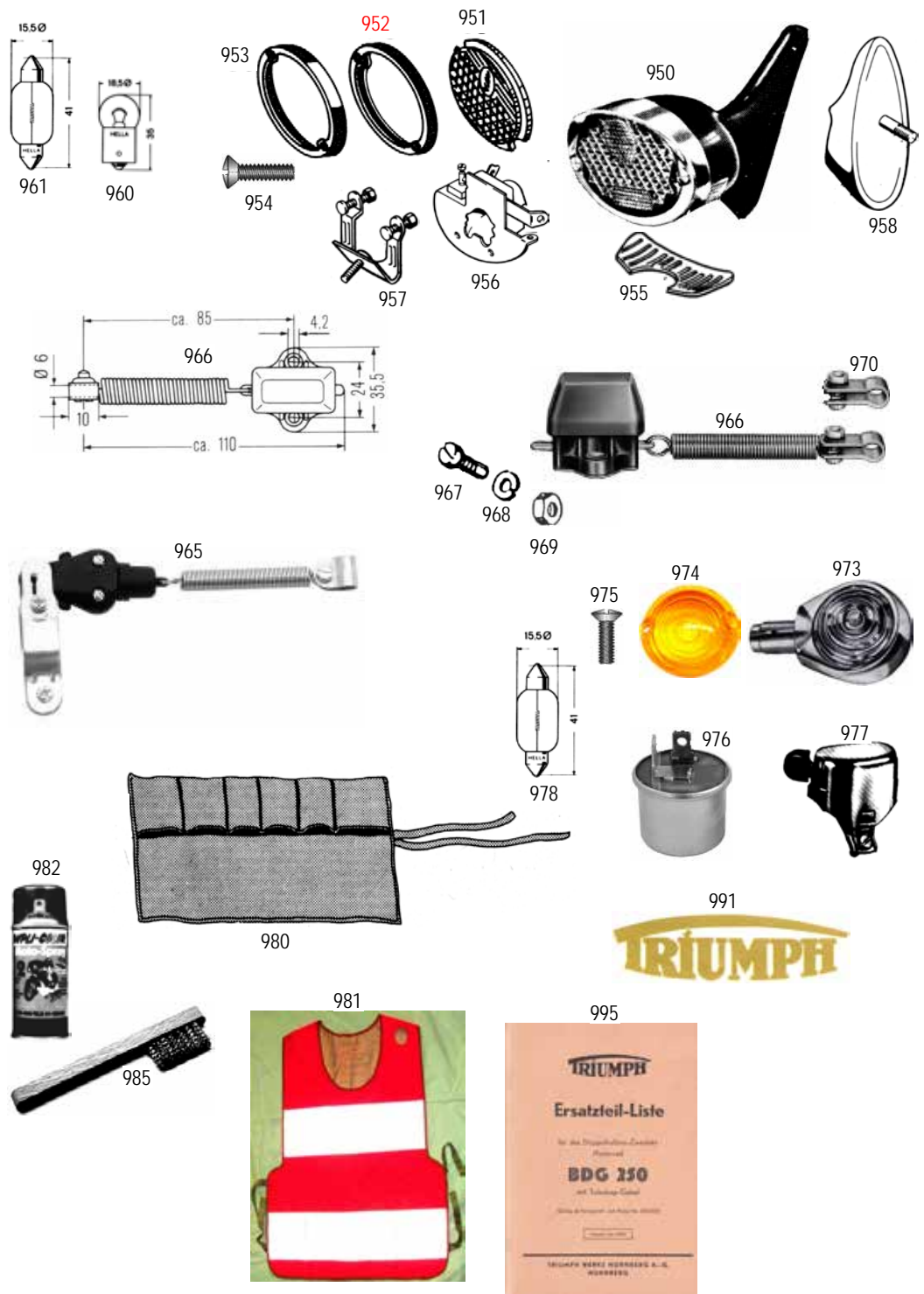
37 geändert 21.11.2020	nB = nach Bedarf ♦ zZnl = zur Zeit nicht lieferbar ♦ nml = nicht mehr lieferbar ♦ ?? = nicht lieferbar									
	Achtung: Lesen Sie vor einer Bestellung die Liefer- und Zahlungsbedingungen hier anklicken									
Best-Nr.	Bild	Preisliste hier anklicken Bezeichnung	BDG 250	BDG 250 H	BDG 250 S	BDG 250 L	BDG 250 SL	Boss 350	Cornel 1	Cornel 2
nml	860	Scheinwerfer kpl.	1	1	1	1	1	1	1	1
9Z0812	861	Sechskantschraube zu Scheinwerfer <i>verzinkt</i>	2	2	2	2	2	2	2	2
127A08	862	Federring zu Scheinwerfer <i>verzinkt</i>	2	2	2	2	2	2	2	2
6199-0	863	Glashaltering <i>oliv</i>	-	-	-	-	1	-	-	-
3095-1	863	Glashaltering <i>verchromt</i>	1	1	1	1	1	1	1	1
3095-2	863	Glashaltering oben vorgezogen (Schirm) <i>verchromt</i>	1	1	1	1	1	1	1	1
7265-0	864	Hella Scheinwerferglas	1	1	1	1	1	1	1	1
7266-7	865	Dichtring zu Scheinwerferglas	1	1	1	1	1	1	1	1
7272-0	866	Reflektor für Hella-Scheinwerfer (Lampenfassung 45 mm)	1	1	1	1	1	1	1	1
7268-0	867	Haltefeder zu Reflektor	6	6	6	6	6	6	6	6
7273-0	868	Hella Lampenfassung 45 mm	1	1	1	1	1	1	1	1
7257-0	869	Zugfeder zu Lampenfassung	1	1	1	1	1	1	1	1
1051-1	870	Glühlampe 6 Volt 25/25 Watt (Hauptlicht)	1	1	1	1	1	1	1	-
1051-0	870	Glühlampe 6 Volt 35/35 Watt (Hauptlicht)	1	1	1	1	1	1	1	-
1051-2	870	Glühlampe 12 Volt 35/35 Watt (Hauptlicht)	-	-	-	-	-	-	-	1
1050-0	871	Glühlampe zu Standlicht 6 Volt 4 Watt	1	1	1	1	1	1	1	-
1050-4	871	Glühlampe zu Standlicht 12 Volt 4 Watt	-	-	-	-	-	-	-	1
1050-2	871	Glühlampe zu Standlicht 12 Volt 2 Watt	-	-	-	-	-	-	-	1
9898-0	872	Lichtscheibe rot mit Alurahmen für Zündung Ø 12/15	1	1	1	1	1	1	1	-
9899-0	873	Lichtscheibe grün mit Alurahmen für Leerlauf Ø 12/15	1	1	1	1	1	1	1	-
496916	874	Scheinwerferschutzbügel <i>verchromt</i>	1	1	1	1	1	1	1	1
4834-0	875	Gummitülle zu Scheinwerfer für 15 mm Loch	1	1	1	1	1	1	1	1
4833-0	875	Gummitülle zu Scheinwerfer für 20 mm Loch	1	1	1	1	1	1	1	1
4832-0	875	Gummitülle zu Scheinwerfer für 25 mm Loch	1	1	1	1	1	1	1	1
zZnl	880	Zündschloß mit zwei Kontrollleuchten	1	1	1	1	1	1	1	-
964412	881	Linsensenkopfschraube zu Zündschloß <i>verzinkt</i>	3	3	3	3	3	3	3	-
105706	882	Becherlampe 6 Volt 2 Watt für Zündung/Leerlauf	2	2	2	2	2	2	2	-
344601	883	Zündschlüssel, runder Stift, ohne Schaltverschluss	1	1	1	-	-	-	-	-
3446-0	884	Zündschlüssel, runder Stift, mit Schaltverschluss	-	-	-	1	1	1	1	-
1049-0	885	Schaltverschluss <i>verchromt</i>	-	-	-	1	1	1	1	-
nml	890	Zündschloß Hella Z1 <i>SL ab 321451</i>	-	-	-	-	1	-	-	1
nml	891	Aufnahmebügel für Zündschloß <i>SL ab 321451</i>	-	-	-	-	1	-	-	1
zZnl	892	Lichtscheibe rot/rot <i>SL ab 321451</i>	-	-	-	-	1	-	-	1
6197-6	892	Lichtscheibe rot/grün <i>SL ab 321451</i>	-	-	-	-	1	-	-	1
6197-0	893	Schaltverschluss <i>oliv SL ab 321451</i>	-	-	-	-	1	-	-	-
6197-1	893	Schaltverschluss <i>verchromt SL ab 321451</i>	-	-	-	-	1	-	-	1
4672-0	894	Spezialschraube vorne zu Schaltverschluss, <i>oliv</i>	-	-	-	-	1	-	-	-
4672-2	894	Spezialschraube vorne zu Schaltverschluss, <i>Edelstahl</i>	-	-	-	-	1	-	-	1
4671-0	895	Spezialschraube hinten zu Schaltverschluss, <i>oliv</i>	-	-	-	-	1	-	-	-
4671-2	895	Spezialschraube hinten zu Schaltverschluss, <i>Edelstahl</i>	-	-	-	-	1	-	-	1
4717-0	896	Zündschlüssel flacher Stift <i>SL ab 321451</i>	-	-	-	-	1	-	-	1
1077-0	897	Glühlampe 6 Volt 0,6 Watt	-	-	-	-	1	-	-	-
1057-0	897	Glühlampe 6 Volt 1,2 Watt	-	-	-	-	1	-	-	-
107712	897	Glühlampe 12 Volt 2 Watt	-	-	-	-	1	-	-	1



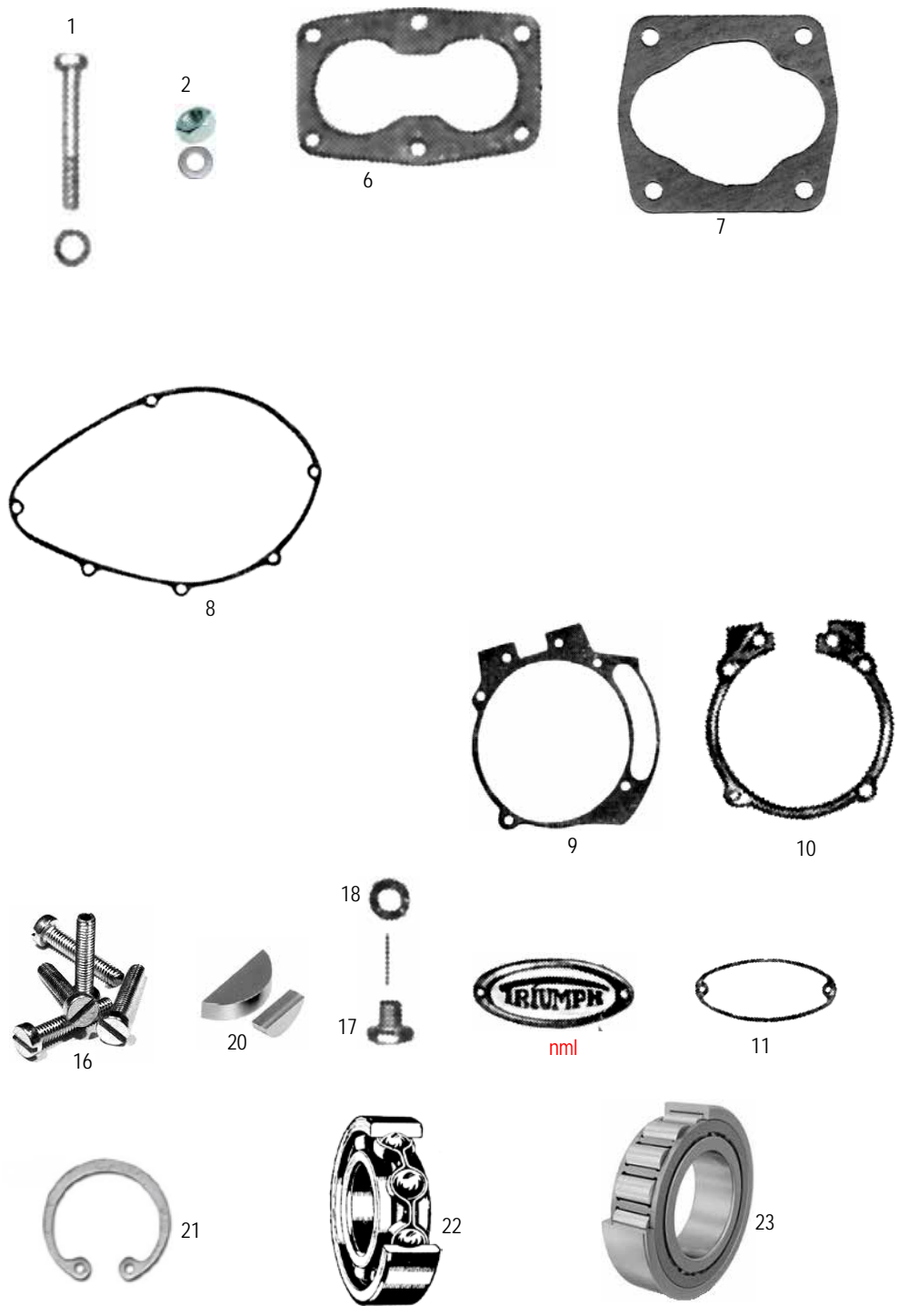
38	nB = nach Bedarf ♦ zZnl = zur Zeit nicht lieferbar ♦ nml = nicht mehr lieferbar ♦ ?? = nicht lieferbar													
	geändert 16.02.2024													
Best-Nr.	Bild	Achtung: Lesen Sie vor einer Bestellung die Liefer- und Zahlungsbedingungen hier anklicken					BDG 250	BDG 250 H	BDG 250 S	BDG 250 L	BDG 250 SL	Boss 350	Cornet 1	Cornet 2
		Preisliste hier anklicken					Benötigte Menge							
7278-1	900	Tachometer kpl. 120 hm/h, Drehrichtung rechts (<i>Uhrzeiger</i>) Zifferblatt gold/schwarz/weiß, mit Chromring	1	1	1	1	1	1	1	1	-	-		
1077-0	901	Glühlampe zu Tachobeleuchtung 6 Volt, 0.6 Watt	1	1	1	1	1	1	1	1	1	-		
107712	901	Glühlampe zu Tachobeleuchtung 12 Volt, 2 Watt	-	-	-	-	-	-	-	-	-	1		
7278-5	902	Lampenfassung mit 1 Schraubanschluß	1	1	1	1	1	1	1	1	1	1		
7278-8		Lampenfassung mit 2 Schraubanschluß	1	1	1	1	1	1	1	1	1	1		
992580	903	Reparaturatz für Tacho, bestehend aus: Glas, Blending, Profildichtung, <i>Chromring</i>	1	1	1	1	1	1	1	1	1	1		
4854-0	904	Gummiring zwischen Tacho und Scheinwerfergehäuse	1	1	1	1	1	1	1	1	1	1		
992576	905	Spannbügel zu Tachometer	1	1	1	1	1	1	1	1	1	1		
992577	906	Spezialmutter zu Spannbügel	1	1	1	1	1	1	1	1	1	1		
3904-0	907	Tachowelle kpl. für Trapezgabel Vorderradantrieb	1	-	-	-	-	-	-	-	-	-		
7279-1	907	Tachowelle kpl. Hinterradantrieb	1	1	1	-	-	-	-	-	-	-		
7279-2	907	Tachowelle kpl. Hinterradantrieb <i>mit Federverstärkung unten</i>	1	1	1	-	-	-	-	-	-	-		
7279-0	907	Tachowelle kpl. mit Gummitülle unten	-	-	-	1	1	1	-	-	-	-		
3924-1	907	Tachowelle kpl.	-	-	-	-	-	-	-	-	1	1		
2100-0	908	Gummitülle zu Tachowelle	-	-	-	1	1	1	-	-	-	-		
1088-0	910	Kabelbaum (mit Kabel für Bremslicht)	-	-	-	1	1	1	-	-	-	-		
7274-0	911	Kabel zu Ablendlichtschalter	1	1	1	1	1	1	1	1	1	1		
3459-0	912	Ablendlichtschalter mit Hupenknopf + Schelle <i>verchromt</i>	1	1	1	1	1	1	1	1	1	1		
9909-1	914	Hupe 6 Volt Ø 100 mm <i>schwarz</i> , alte dicke Form	1	1	1	1	1	1	1	1	1	-		
9823-0	915	Hupe 6 Volt Ø 100 mm, mit <i>verchromt</i> , Import	1	1	1	1	1	1	1	1	1	-		
982312	915	Hupe 12 Volt Ø 100 mm, mit <i>verchromt</i> , Import	-	-	-	-	-	-	-	-	-	1		
<i>zZnl</i>	920	Rückleuchte schwarz mit Bremslicht (Form Eber)	-	-	-	1	1	1	-	-	-	-		
<i>zZnl</i>	920	Rückleuchte kpl. <i>verchr.</i> mit Bremslicht (Form Eber)	-	-	-	1	1	1	-	-	-	-		
7284-0	921	Rücklichtglas rot mit Alurahmen für Eberleuchte	-	1	1	1	1	1	-	-	-	-		
7286-0	922	Bremslichtglas orange für Eberleuchte	-	-	-	1	1	1	-	-	-	-		
728310	923	Gummiunterlage für Eberleuchte	1	1	1	1	1	1	-	-	-	-		
104-61	925	Rückleuchte (Form Hella) schwarz <i>mit</i> Bremslicht, mit Gummiunterlage <i>mit Hella Original Glas -K2438</i>	-	-	-	-	-	-	-	-	-	1		
104-62	925	Rückleuchte (Form Hella) <i>verchromt mit</i> Bremslicht, mit Gummiunterlage <i>mit Hella Original Glas -K2438</i>	-	-	-	-	-	-	-	-	-	1		
104-66	926	Glas mit Bremslicht im Alurahmen <i>Original Hellaglas -K2438</i>	-	-	-	-	-	-	-	-	-	1		
104-31	930	Rückleuchte (Form Hella) schwarz <i>ohne</i> Bremslicht, mit Gummiunterlage <i>mit Hella Original Glas -K2424</i>	-	-	-	-	-	-	-	-	1	-		
104-32	930	Rückleuchte (Form Hella) <i>verchromt ohne</i> Bremslicht, mit Gummiunterlage <i>mit Hella Original Glas -K2424</i>	-	-	-	-	-	-	-	-	1	-		
104-36	931	Glas ohne Bremslicht im Alurahmen <i>Original Hellaglas -K2424</i>	-	-	-	-	-	-	-	-	1	-		
104-10	932	Gummiunterlage zu Rückleuchten 104- . . .	-	-	-	-	-	-	-	-	1	1		
1092-4	935	Soffitte 6 Volt, 3 Watt für Rücklicht 8,2 x 28 mm	1	1	1	1	1	1	1	1	1	-		
1092-1	938	Soffitte 6 Volt, 15 Watt für Bremslicht 15,5 x 41 mm	1	1	1	1	1	1	1	1	1	-		
109203	935	Soffitte 12 Volt, 3 Watt für Rücklicht 8,2 x 28 mm	-	-	-	-	-	-	-	-	-	1		
109218	938	Soffitte 12 Volt, 18 Watt für Bremslicht 15,5 x 41 mm	-	-	-	-	-	-	-	-	-	1		




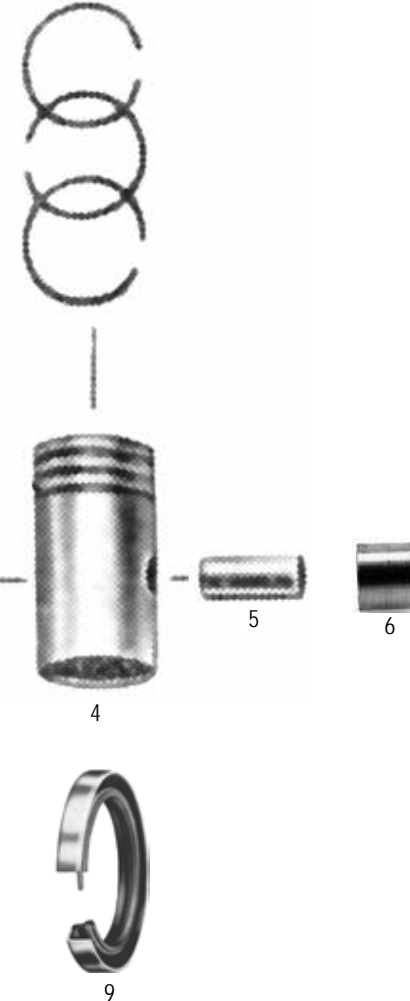
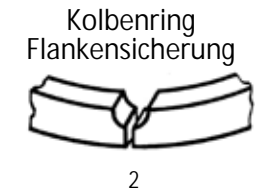
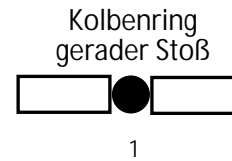
39 geändert 23.09.2021	nB = nach Bedarf ♦ zZnl = zur Zeit nicht lieferbar ♦ nml = nicht mehr lieferbar ♦ ?? = nicht lieferbar																	
	Achtung: Lesen Sie vor einer Bestellung die Liefer- und Zahlungsbedingungen hier anklicken																	
Best-Nr.	Bild	Preisliste hier anklicken	Bezeichnung						Benötigte Menge									
			BDG 250	BDG 250 H	BDG 250 S	BDG 250 L	BDG 250 SL	Boss 350	Cornet 1	Cornet 2								
4941-0	950		1	1	1	1	1	1	1	1								
5062-0	951		1	1	1	1	1	1	1	1								
	zZnl 952		1	1	1	1	1	1	1	1								
	zZnl 953		1	1	1	1	1	1	1	1								
0602-0	954		2	2	2	2	2	2	2	2								
4664-0	955		1	1	1	1	1	1	1	1								
4665-0	956		1	1	1	1	1	1	1	1								
4666-0	957		1	1	1	1	1	1	1	1								
5020-0	958		1	1	1	1	1	1	1	1								
5020-5			1	1	1	1	1	1	1	1								
1093-0	960		nB	nB	nB	nB	nB	nB	nB	nB								
1093-6	960		-	-	-	-	-	-	-	-								
1092-1	961		nB	nB	nB	nB	nB	nB	nB	nB								
1092-0	961		nB	nB	nB	nB	nB	nB	nB	nB								
109218	961		-	-	-	-	-	-	-	-								
3099-0	965		nB	nB	nB	nB	nB	nB	nB	nB								
4819-2	966		nB	nB	nB	nB	nB	1	nB	nB								
84Z412	967		2	2	2	2	2	2	2	2								
127A04	968		2	2	2	2	2	2	2	2								
4044-0	969		2	2	2	2	2	2	2	2								
7288-6	970		nB	nB	nB	nB	nB	nB	nB	nB								
7288-7	970		nB	nB	nB	nB	nB	nB	nB	nB								
1094-1	973		nB	nB	nB	nB	nB	nB	nB	nB								
1095-0	974		2	2	2	2	2	2	2	2								
0602-0	975		4	4	4	4	4	4	4	4								
1097-0	976		1	1	1	1	1	1	1	1								
1098-0	977		1	1	1	1	1	1	1	1								
1092-1	978		2	2	2	2	2	2	2	2								
H2017	980		nB	nB	nB	nB	nB	nB	nB	nB								
2308-G	981		nB	nB	nB	nB	nB	nB	nB	nB								
0016-1	982		nB	nB	nB	nB	nB	nB	nB	nB								
7709-1	985		nB	nB	nB	nB	nB	nB	nB	nB								
1034-1	991		nB	nB	nB	nB	nB	nB	nB	nB								
1035-0	991		nB	nB	nB	nB	nB	nB	nB	nB								
9903-1	995		nB	nB	-	-	-	-	-	-								



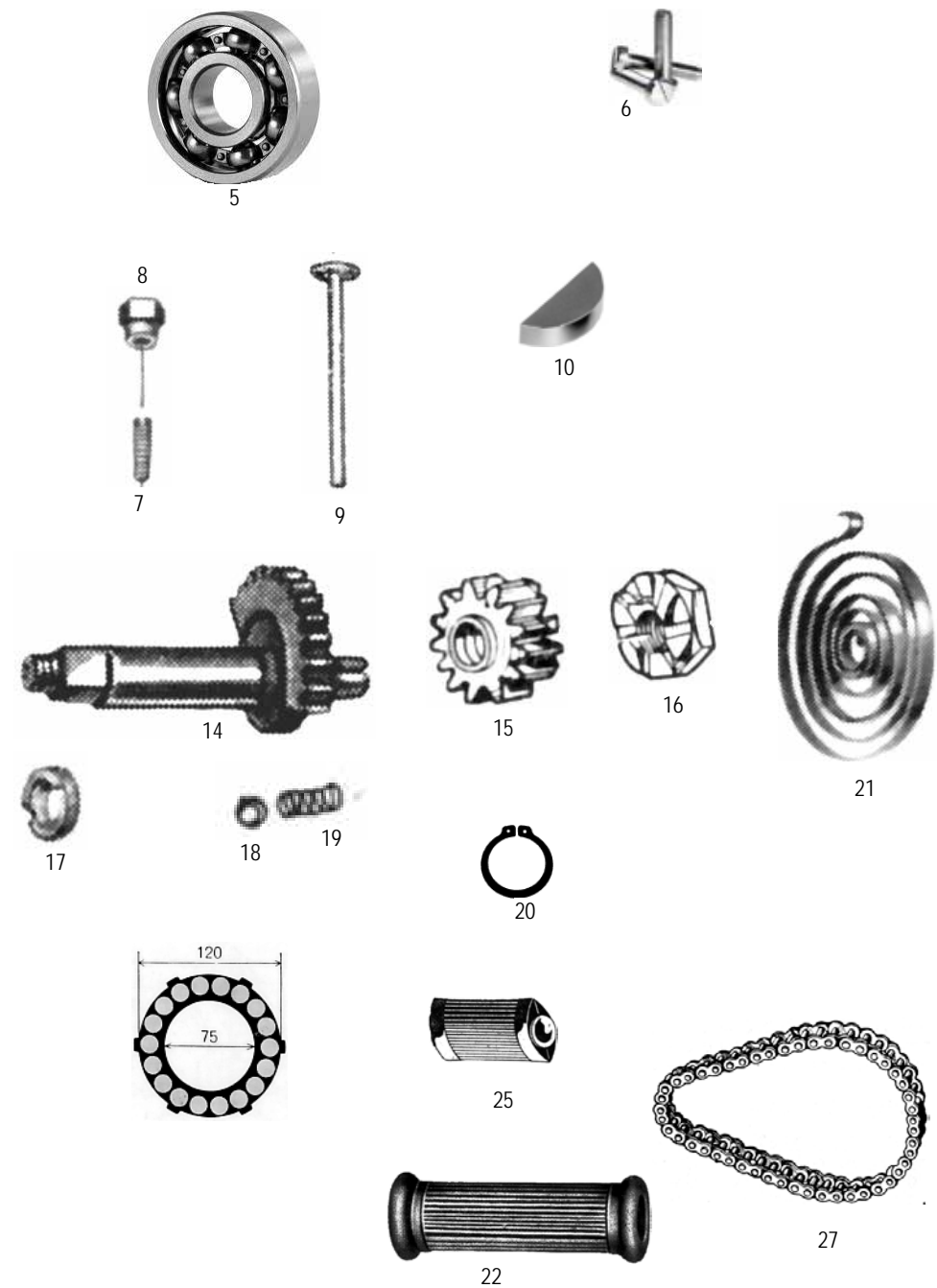
40		nB = nach Bedarf ♦ zZnl = zur Zeit nicht lieferbar ♦ nml = nicht mehr lieferbar ♦ ?? = nicht lieferbar				
geändert 03.02.2024	ACHTUNG:					
	Lesen Sie vor einer Bestellung die Lieferbedingungen hier anklicken					
Preisliste hier anklicken						
MOTORTEILE						
Best-Nr.	Bild	Bezeichnung	benötigte Menge			
647312	1	Befestigungssatz (12 Teile) zu Zylinderkopfbefestigung <i>verzinkt</i>	1	1	1	-
647313	2	Befestigungssatz (12 Teile) zu Zylinderkopfbefestigung <i>verzinkt</i>	-	-	-	1
647412	6	Zylinderkopfdichtung	1	1	1	1
647512	7	Zylinderfußdichtung für Grauguß+Leichtmetallzylinder <i>bis Mot.166500</i>	1	1	-	-
647513	7	Zylinderfußdichtung für Grauguß+Leichtmetallzylinder <i>ab Mot.166501</i>	-	-	1	1
648612	8	Deckeldichtung rechts <i>bis Mot.166500</i>	1	1	-	-
648620	8	Deckeldichtung rechts <i>ab Mot.166501</i>	-	-	1	1
<i>zZnl</i>	9	Kurbelgehäusedichtung <i>bis Mot.166500</i>	1	1	-	-
648720	10	Kurbelgehäusedichtung <i>ab Mot.166501</i>	-	-	1	1
648625	11	Dichtung zu Verschlussdeckel <i>ab Mot.166501</i>	-	-	1	1
84Z620	16	Zylinderschraube zu unterem Kettenschutzdeckel <i>verzinkt</i>	5	5	5	5
84Z635	16	Zylinderschraube zu oberem Kettenschutzdeckel <i>Edelstahl bis Mot.166500</i>	4	4	-	-
84Z640	16	Zylinderschraube zu oberem Kettenschutzdeckel <i>Edelstahl ab Mot.166501</i>	-	-	4	4
84Z660		Zylinderschraube zu oberem Kettenschutzdeckel <i>Edelstahl bis Mot.166500</i>	1	1	-	-
6496-0	17	Ölablaßschraube zu Motorgehäuse und Getriebedeckel <i>verzinkt</i>	2	2	2	2
0302-5	18	Dichtring zu Ölablaßschraube, Motorgehäuse und Getriebedeckel	2	2	2	2
9A0606	17	Ölablaßschraube zu unterem Kettenschutzdeckel <i>Edelstahl</i>	1	1	1	1
0300-5	18	Dichtring zu Ölablaßschraube zu unterem Kettenschutzdeckel	1	1	1	1
730512	20	Scheibenfeder zu Kurbelwelle rechts <i>bis Mot.166500</i>	1	1	-	-
1078-0	20	Scheibenfeder zu Kurbelwelle rechts <i>ab Mot.166501</i>	-	-	1	1
730520	20	Scheibenfeder zu KW links zu Lichtmaschinenanker <i>bis Mot.166500</i>	1	1	-	-
1078-0	20	Scheibenfeder zu KW links zu Lichtmaschinenanker <i>ab Mot.166501</i>	-	-	1	1
730035	21	Sicherungsring zu Kurbelwellenlager <i>3 St.bis Mot.154450, 2 St.ab Mot.154450 bis 157850</i>	3	3	-	-
6498-3	22	Schulterlager zu Kurbelwelle <i>ab Mot.157851 M20 (20x52x15 mm)</i>	2	2	2	2
464012	23	Zylinderrollenlager im Blockmotorgehäuse <i>NUL 20/C3 (20x47x17 mm)</i>	1	1	1	1



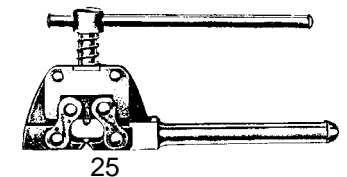
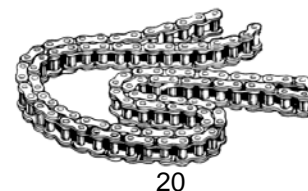
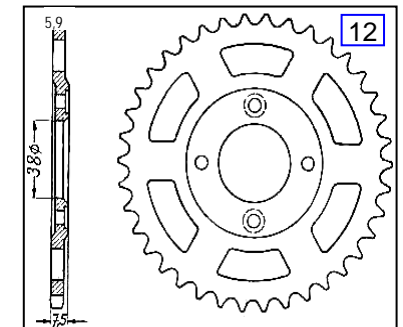
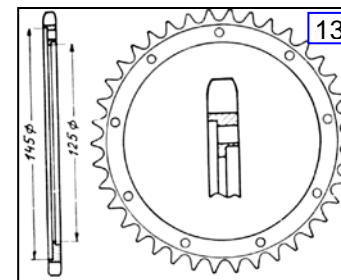
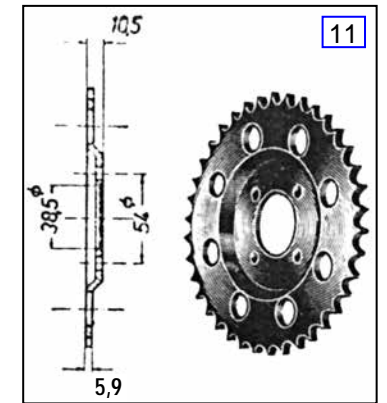
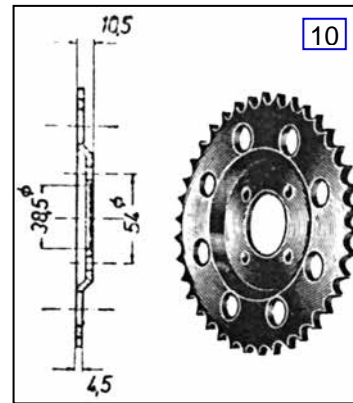
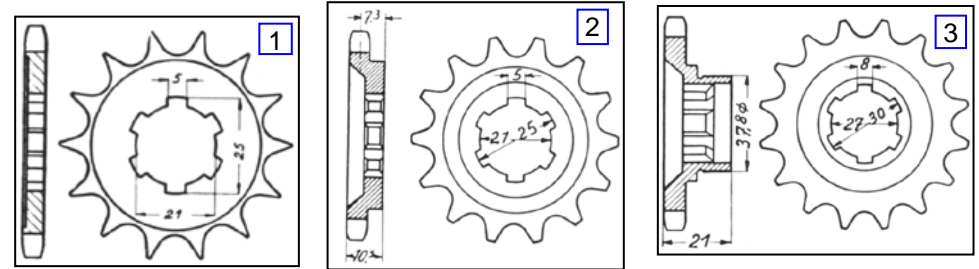
40A		nB = nach Bedarf ♦ zZnl = zur Zeit nicht lieferbar ♦ nml = nicht mehr lieferbar ♦ ?? = nicht lieferbar			
geändert 22.08.2021		ACHTUNG: Lesen Sie vor einer Bestellung die Lieferbedingungen hier anklicken		BDG 125	BDG 125 H
		Preisliste hier anklicken		BDG 125 L	BDG 125 SL
MOTORTEILE (KOLBEN)					
Best-Nr.	Bild	Bezeichnung			benötigte Menge
325355	1	Kolbenring 35,5 x 2,5 mm, gerader Stoß <i>es gibt Kolben mit 2+3 Ringe</i>			4/6 4/6 4/6 4/6
325360	1	Kolbenring 36,0 x 2,5 mm, gerader Stoß <i>es gibt Kolben mit 2+3 Ringe</i>			4/6 4/6 4/6 4/6
3167-5	2	Kolbenring 35,5 x 2,5 mm, Flankensicherung <i>es gibt Kolben mit 2+3 Ringe</i>			4/6 4/6 4/6 4/6
3167-6	2	Kolbenring 36,0 x 2,5 mm, Flankensicherung <i>es gibt Kolben mit 2+3 Ringe</i>			4/6 4/6 4/6 4/6
3167-7	2	Kolbenring 36,5 x 2,5 mm, Flankensicherung <i>es gibt Kolben mit 2+3 Ringe</i>			4/6 4/6 4/6 4/6
	2	Kolbenring 37,0 x 2,5 mm, Flankensicherung <i>es gibt Kolben mit 2+3 Ringe</i>			4/6 4/6 4/6 4/6
<p>Achtung Es gibt nur Kolbenringe 35,5 x 2,5 mm und 36,0 x 2,5 mm mit geradem Stoß. Benötigen Sie 36,5 x 2,5 oder 37,0 x 2,5 mm mit geradem Stoß, muß beim Kolbenring mit Flankensicherung der rot markierte Bereich abgefeilt werden.</p> 					
	4	Kolben kpl. Ø 35,5 mm, 65 mm hoch, Fabrikat: Asso <i>bis Motor 157850</i>			2 2 - -
	4	Kolben kpl. Ø 35,9 mm, 65 mm hoch, Fabrikat: Asso <i>bis Motor 157850</i>			2 2 - -
	4	Kolben kpl. Ø 36,1 mm, 65 mm hoch, Fabrikat: Asso <i>bis Motor 157850</i>			2 2 - -
316703	4	Kolbensatz kpl. Ø 37,0 mm, 65 mm hoch, Fabrikat GPM <i>bis Motor 157850</i>			1 1 - -
	4	Kolben kpl. Ø 35,5 mm, 69 mm hoch, Fabrikat: Asso <i>bis Motor 157850,</i>			2 2 - -
647912	5	Kolbenbolzen 12 x 29 offen			2 2 2 2
648012	5	Kolbenbolzen 12 x 29 geschlossen			2 2 2 2
650312	6	Pleuelbuchse 12 x 15 x 12 zu Kurbelwelle			2 2 2 2
731112	7	Sicherungsring zu Kolbenbolzen			4 4 4 4
2235-8	9	Radialdichtring zu Kurbelwelle im Kurbelgehäusedeckel und im unterem Kettenschutzdeckel (22x35) <i>Abmessung vor Bestellung überprüfen</i>			2 - - -
0299-9	9	Radialdichtring zu Kurbelwelle im Kurbelgehäusedeckel und im unterem Kettenschutzdeckel (25x52) <i>Abmessung vor Bestellung überprüfen</i>			2 2 - -
0308-1	9	Radialdichtring zu Kurbelwelle im Kurbelgehäusedeckel und im unterem Kettenschutzdeckel (20x47) <i>Abmessung vor Bestellung überprüfen</i>			2 2 2 2
0308-1	9	Radialdichtring zu Schafrad im Motorgehäuse <i>ab Mot.157851 bis 166500 (20x47)</i>			1 1 - -
0308-6	9	Radialdichtring zu Schafrad im Motorgehäuse <i>ab Mot.166501 (38x52)</i>			- - 1 1
8016-9	9	Radialdichtring im unterem Kettenschutzdeckel <i>bis Mot.157850 (27x41)</i>			1 1 - -
Weitere Kugellager und Radialdichtringe finden Sie in unserer Universal-Ersatzteilliste Nr.53 hier anklicken					

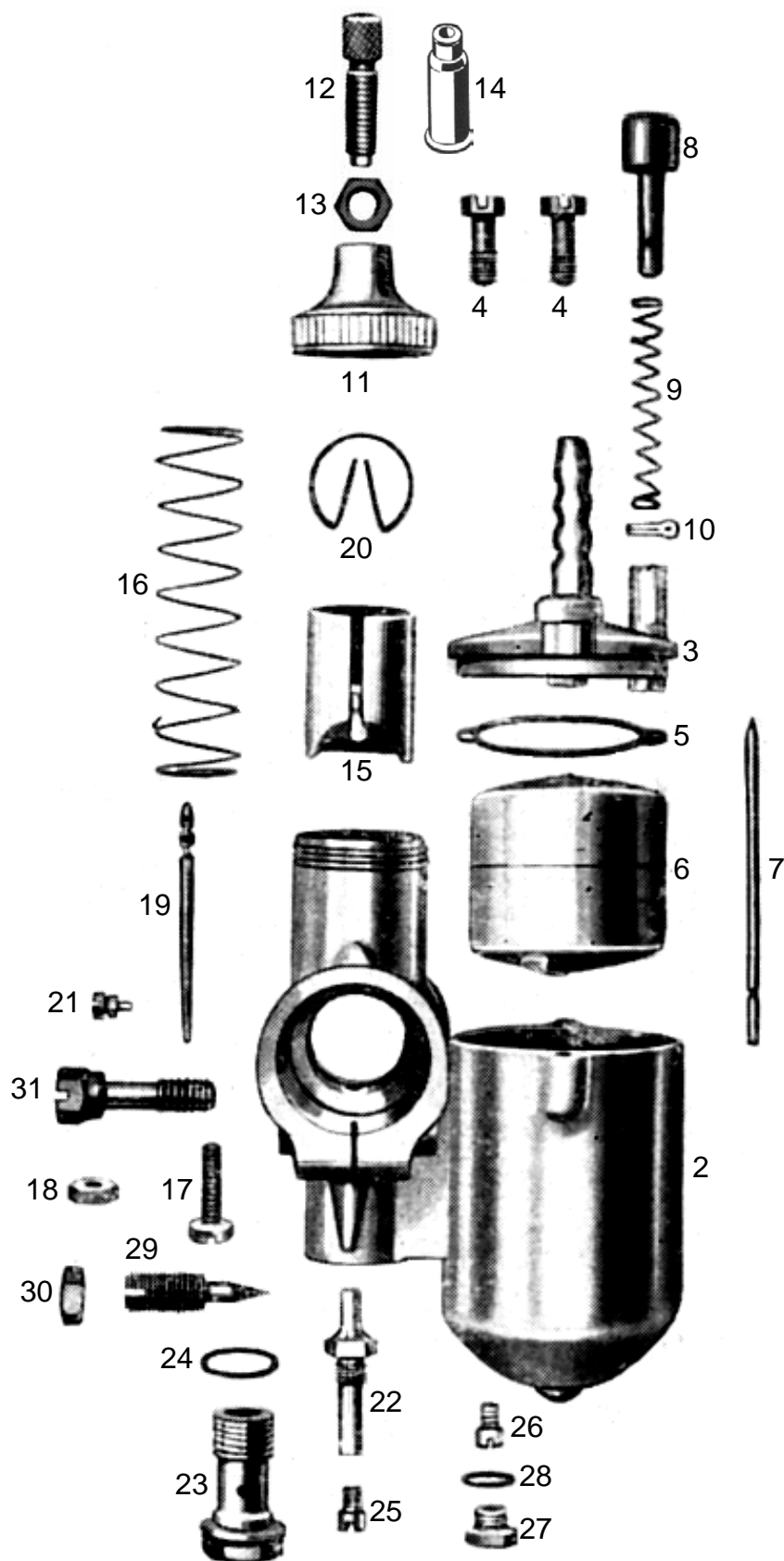


41 geändert 07.02.2024	nB = nach Bedarf ♦ zZnl = zur Zeit nicht lieferbar ♦ nml = nicht mehr lieferbar ♦ ?? = nicht lieferbar					
	ACHTUNG: Lesen Sie vor einer Bestellung die Lieferbedingungen hier anklicken					
	Preisliste hier anklicken					
			BDG 125	BDG 125 H	BDG 125 L	BDG 125 SL
MOTORTEILE						
Best-Nr.	Bild	Bezeichnung	benötigte Menge			
160020	5	Kugellager zu Kupplung im unt.Kettenschutzdeckel <i>bis Mot.166500 (15x32x8)</i>	1	1	-	-
160030	5	Kugellager zu Kupplung im unt.Kettenschutzdeckel <i>ab Mot.166501 (17x35x8)</i>	-	-	1	1
160050	5	Kugellager zu Schaftrad im Blockmotorgehäuse <i>bis Mot.166500 (25x47x8 mm)</i>	1	1		
160060	5	Kugellager zu Schaftrad im Blockmotorgehäuse <i>ab Mot.166501 (30x55x9 mm)</i>	-	-	1	1
620100	5	Kugellager zu Getriebehauptwelle im Getriebedeckel (12x32x10 mm)	1	1	1	1
842620	6	Schraube zu Schaltgehäusedeckel <i>Edelstahl</i>	3	3	3	3
6636-0	7	Druckschraube zu Kupplungseinstellung	1	1	1	1
6637-0	8	Gegenmutter zu Druckschraube	1	1	1	1
6645-0	9	Drucknagel zu Kupplung	1	1	1	1
1078-0	10	Scheibenfeder zu Kupplungslamellenkörper	1	1	1	1
nml	14	Kickstartersegment mit Welle <i>bis Mot.166500 (auch für B 125)</i>	1	1	-	-
667213	14	Kickstartersegment mit Welle <i>ab Mot.166501</i>	-	-	1	1
667113	15	Kickstartersperrrad 14 Zähne, 7 Mitnehmer <i>ab Mot.144001</i>	-	-	1	1
665012	16	Sperrmutter 14 Mitnehmer <i>bis Mot.144000 (auch für B 125)</i>	1	1	-	-
665013	16	Sperrmutter 7 Mitnehmer <i>ab Mot.1144001</i>	-	-	1	1
6660-0	17	Schlitzmutter zu Kickstarterbefestigung <i>bis Mot.166500 (englisches Feingewinde)</i>	1	1	-	-
108560	18	Kugel zu Kickstarter-Schwenkhebel	1	1	1	1
6674-0	19	Druckfeder zu Kugel	1	1	1	1
9Z0612	-	Sechskantschraube zu Kickstarterhebel-Schwenkhebel	1	1	1	1
730A12	20	Sicherungsring zu Kickstarterbolzen	-	-	1	1
667320	21	Kickstarterrückholfeder	1	1	1	1
6665-1	22	Kickstartergummi <i>bis Mot.171500</i>	1	1	1	-
6665-0	22	Kickstartergummi <i>ab Mot.171501</i>	-	-	-	1
6610-0	25	Schalthebelgummi	1	1	1	1
1022-6	27	Getriebekette 58 Hülsen Ø 5,0 mm , 3/8 x 5/16, endlos vernietet <i>bis Mot.166500</i>	1	1	-	-
3012-0	27	Getriebekette 58 Hülsen Ø 6,0 mm , 3/8 x 3/8, endlos vernietet <i>ab Mot-166501</i>	-	-	1	1
	30	Kupplungslamelle, Stahl mit Reibbelag <i>bis Mot.159850</i>	2	2	-	-
	30	Kupplungslamelle, Stahl mit Reibbelag <i>ab Mot.159851 bis 166500</i>	3	3	-	-
	30	Kupplungslamelle, Stahl mit Reibbelag <i>ab Mot.166501</i>	-	-	2	2
	30	Kupplungslamelle, Stahl mit Korken				



41A		nB = nach Bedarf ♦ zZnl = zur Zeit nicht lieferbar ♦ nml = nicht mehr lieferbar ♦ ?? = nicht lieferbar				
geändert 13.11.2020	ACHTUNG: Lesen Sie vor einer Bestellung die Lieferbedingungen hier anklicken					
	Preisliste hier anklicken					
		MOTORTEILE				
Best-Nr.	Bild	Bezeichnung	benötigte Menge			
6588-9	1	Kettenritzel 13 Zähne 1/2 x 1/4 <i>3-Gang, bis Mot.144000</i>	1	-	-	-
6588-4	2	Kettenritzel 14 Zähne 1/2 x 1/4 <i>4-Gang, ab Mot.144001 bis 166500</i>	1	1	-	-
6588-5	3	Kettenritzel 14 Zähne 1/2 x 1/4 <i>ab Mot.166501</i>	-	-	1	1
6594-1	5	Mutter zu Kettenritzel <i>bis Mot.166500</i>	1	1	-	-
6590-0	6	Sicherungsscheibe zu Kettenritzel <i>3-Gang, bis Mot.144000</i>	1	-	-	-
6590-1	6	Sicherungsscheibe zu Kettenritzel <i>4-Gang, ab Mot.144001 bis 166500</i>	1	1	-	-
554203	10	Kettenrad B 125, 1939-48, 1/2 x 5,2, 38 Zähne, Höhe ca.10,5 mm				
554205	10	Kettenrad B 125, 1939-48, 1/2 x 5,2, 40 Zähne, Höhe ca.10,5 mm				
554204	10	Kettenrad B 125, 1939-48, 1/2 x 5,2, 43 Zähne, Höhe ca.10,5 mm				
ACHTUNG !!! Bei den Triumph Modellen BDG 125, BDG 125 H, BDG 125 L und BDG 125 SL wurden verschiedene Kettenräder verbaut. Kettenrad 5,2 mm (Kettenradbreite 4,6-5mm) und 1/4" (Kettenradbreite 5,6 - 6,2mm) Ebenfalls verbaut mit einer Höhe von 7,5 mm und 10,5 mm. Und bei der BDG 125 H mit Pränafa Nabe wiederum ein anderes!						
554203	10	Kettenrad 38 Zähne, 1/2 x 5,2, Höhe ca.10,5 mm, bis 1948				
554205	10	Kettenrad 40 Zähne, 1/2 x 5,2, Höhe ca.10,5 mm, bis 1948				
554204	10	Kettenrad 43 Zähne, 1/2 x 5,2, Höhe ca.10,5 mm, bis 1948				
554213	11	Kettenrad 38 Zähne, 1/2 x 1/4, Höhe 10,5 mm				
554214	11	Kettenrad 40 Zähne, 1/2 x 1/4, Höhe 10,5 mm				
554215	11	Kettenrad 43 Zähne, 1/2 x 1/4, Höhe 10,5 mm				
554202	12	Kettenrad 38 Zähne, 1/2 x 1/4, Höhe ca.7,5 mm				
554402	13	Kettenrad 39 Zähne mit Wasserschutzkante, (bei der Pränafa Nabe ist das Kettenrad an der Bremstrommel befestigt)	-	1	-	-
102458	20	Antriebskette 1/2 x 5,2, 118 Rollen <i>vor Bestellung Rollenzahl prüfen !</i>	1	-	-	-
663242	20	Antriebskette 1/2 x 1/4, 118 Rollen <i>vor Bestellung Rollenzahl prüfen !</i>	1	-	-	-
663240	20	Antriebskette 1/2 x 1/4, 120 Rollen <i>vor Bestellung Rollenzahl prüfen !</i>	-	1	1	1
5500-1	22	Kettenschloß 1/2 x 5,2	1	-	-	-
5500-2	22	Kettenschloß 1/2 x 1/4	1	1	1	1
6632-1	23	Gekröpftes Einfachglied 1/2 x 1/4 <i>(um auf eine ungerade Rollenzahl zu kommen)</i>	nB	nB	nB	nB
4133-0	25	Kettennietzieher	nB	nB	nB	nB





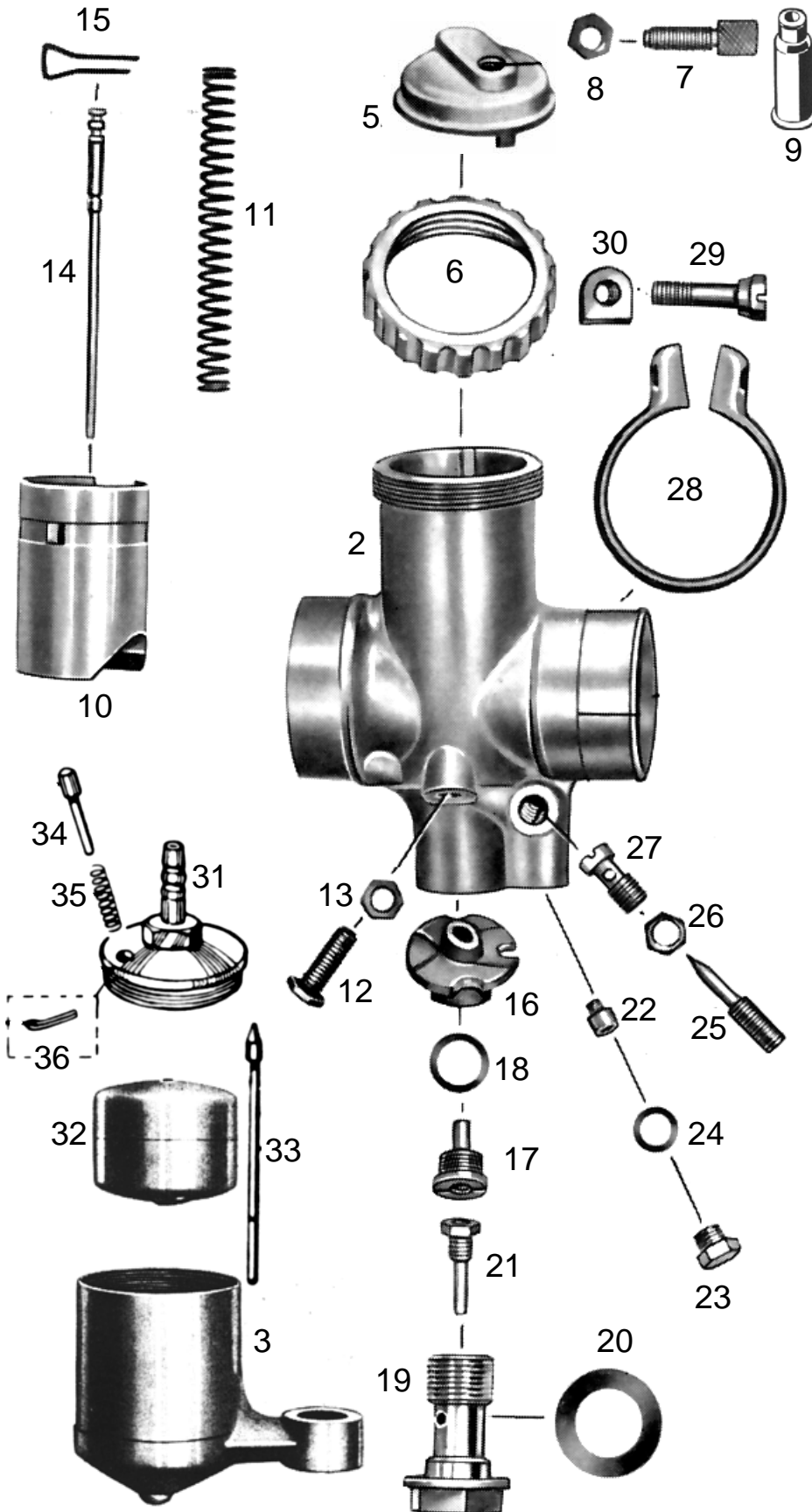
		● = benötigte Menge a.A. = auf Anfrage nml = nicht mehr lieferbar	
	Best-Nr.	Bezeichnung	
	nml	Vergaser kpl.	
2	nml	Vergasergehäuse nackt	
3	3832-2	Schwimmer-Gehäuse-Deckel	
4	9483-0	Schraube zu Schw-Geh-Deckel ● 2St	
5	9500-4	Dichtung zu Schw-Geh-Deckel	
6	3834-0	Schwimmer	
7	9481-3	Schwimmernadel	
8	6545-2	Tupfer+Feder+Splint (Satz)	
9	6544-0	Tupferfeder	
10	6540-0	Splint	
11	654616	Deckelplatte	
12	6542-0	Seilzugstellschraube	
13	6551-0	Kontermutter zu Stellschraube	
14	H1831	Gummitülle zu Stellschraube <i>(Sonderzubehör, nicht serienmäßig)</i>	
15	6548-1	Gasschieber	
16	6533-4	Feder zu Gasschieber	
17	654904	Gasschieber Anschlagsschraube	
18	655102	Kontermutter zu Anschlagsschraube	
19	3836-3	Düsennadel <i>2.Kerbe von oben</i>	
20	9486-1	Klemmbügel zu Düsennadel	
21	654905	Führungsschraube	
22	3838-8	Nadeldüse 2,60	
23	9494-4	Düsenstock zu Haupt/Nadeldüse	
24	9494-5	Dichtring zu Düsenstock	
25	3835-3	Hauptdüse 031-80 (Serie)	
weitere Hauptdüsen hier anklicken			
26	9501-2	Leerlaufdüse fest 43	
weitere Leerlaufdüsen hier anklicken			
27	6552-0	Verschlusschraube zu Leerlaufdüse	
28	6553-0	Dichtring zu Verschlusschraube	
29	9492-2	Luftregulierschraube <i>1 Umdreh.offen</i>	
30	6551-1	Kontermutter zu Luftregulierschraube	
31	950201	Klemmschraube	

ACHTUNG

Falls Sie über eine Suchmaschine auf diese Seite gekommen sind, können Sie sich nur **diese Seite** ansehen.

Um das ganze Lieferprogramm für **Motorräder** zu sehen, klicken Sie

[hier auf meine Start Seite](#)



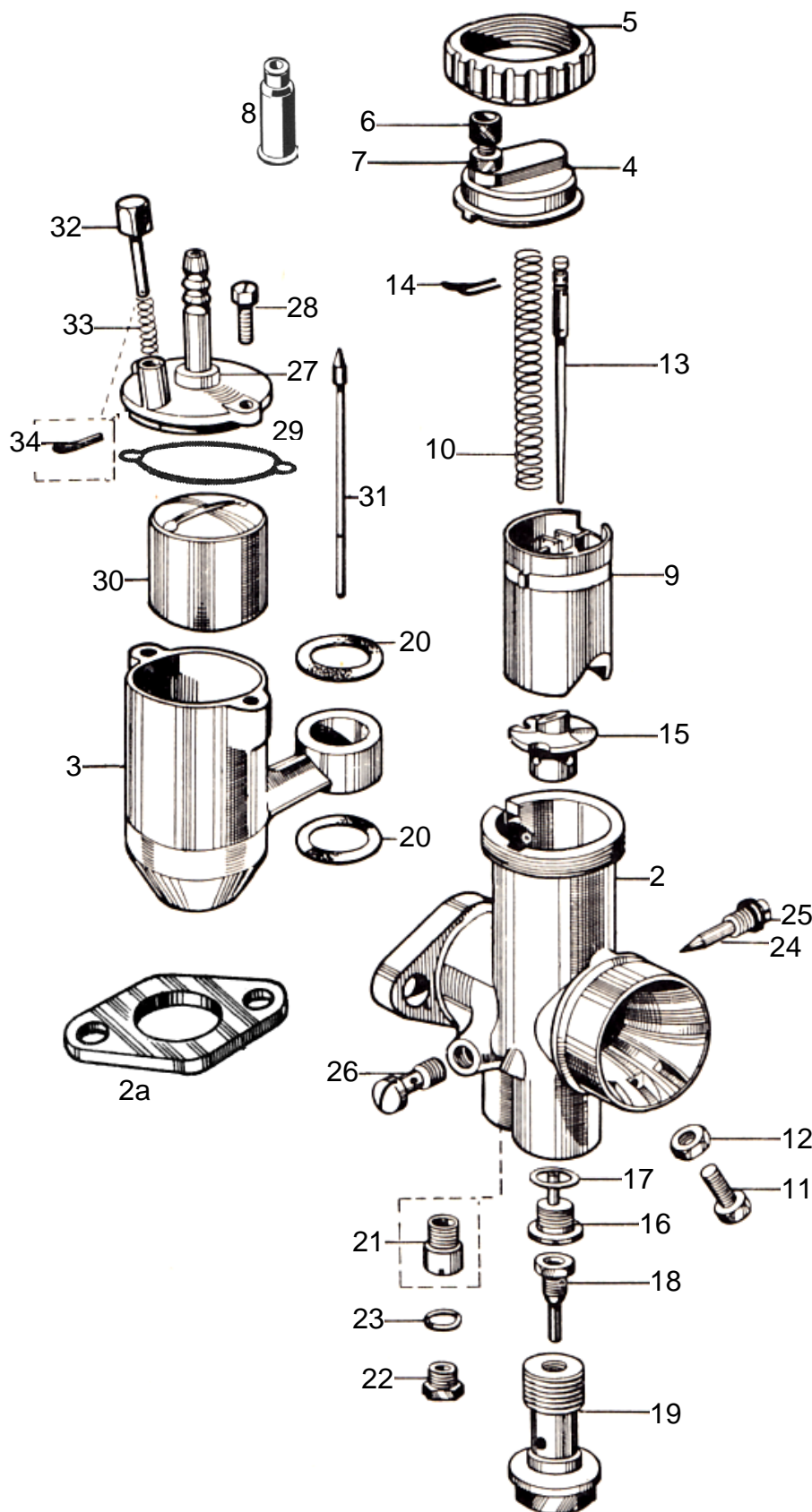
<ul style="list-style-type: none"> • = benötigte Menge a.A. = auf Anfrage nml = nicht mehr lieferbar 	
Best-Nr.	Bezeichnung
	nml Vergaser kpl.
2	nml Vergasergehäuse nackt
3	nml Schwimmergehäuse nackt
5	9487-1 Deckelplatte
6	6547-1 Verschraubung zu Deckelplatte
7	6542-0 Seilzugstellschraube
8	6551-0 Kontermutter zu Stellschraube
9	H1831 Gummitülle zu Stellschraube <i>(Sonderzubehör, nicht serienmäßig)</i>
10	3833-5 Gasschieber
11	6533-2 Feder zu Gasschieber
12	6549-0 Anschlagsschraube zu Gasschieber
13	6551-0 Kontermutter zu Anschlagsschraube
14	3836-5 Düsennadel <i>2 Kerbe von oben</i>
15	6535-0 Klemmbügel zu Düsennadel
16	3831-2 Mischkammereinsatz
17	6526-0 Nadeldüse 2,68
18	6554-0 Dichtring zu Nadeldüse
19	9494-1 Düsenstock zu Hauptdüse
20	9494-2 Dichtring zu Düsenstock
21	3873-2 Hauptdüse 101-90 (Serie)
weitere Hauptdüsen hier anklicken	
22	3835-1 Leerlaufdüse fest 031-45 (Serie)
weitere Leerlaufdüsen hier anklicken	
23	6552-0 Verschlusschraube zu Leerlaufdüse
24	6553-0 Dichtring zu Verschlusschraube
25	9492-1 Luftregulierschraube <i>1½ Umdreh. offen</i>
26	6551-1 Kontermutter zu Leerlaufregulierschr.
27	6539-0 Leerlauf-Luftdüse
28	950302 Klemmring zu Vergaser
29	9502-0 Klemmschraube
30	5051-0 Mutter zu Klemmschraube
31	nml Schwimmergehäusedeckel
32	9480-0 Schwimmer
33	9481-1 Schwimbernadel
34	6545-6 Tupfer mit Feder und Splint
35	6544-1 Feder zu Tupfer
36	6540-0 Splint zu Tupfer

ACHTUNG

Falls Sie über eine Suchmaschine auf diese Seite gekommen sind, können Sie sich nur **diese Seite** ansehen.

Um das ganze Lieferprogramm für **Motorräder** zu sehen, klicken Sie

[hier auf meine Startseite klicken](#)



● = benötigte Menge
a.A. = auf Anfrage
nml = nicht mehr lieferbar

Alle Angaben nach BING-Unterlagen


	Best-Nr.	Bezeichnung
	nml	Vergaser kpl.
2	nml	Vergasergehäuse nackt
2a	904824	Isolierflasch, Lochabstand 48 mm (Sonderzubehör, nicht serienmäßig)
3	300540	Schwimmergehäuse nackt
4	9487-1	Deckelplatte
5	6547-1	Verschraubung zu Deckelplatte
6	6542-0	Seilzugstellschraube
7	6551-0	Kontermutter zu Stellschraube
8	H1831	Gummitülle zu Stellschraube (Sonderzubehör, nicht serienmäßig)
9	3833-5	Gasschieber
10	6533-2	Feder zu Gasschieber
11	6549-0	Anschlagschraube zu Gasschieber
12	6551-0	Kontermutter zu Anschlagsschraube
13	3836-5	Düsennadel 3.Kerbe von oben
14	6535-0	Klemmbügel zu Düsennadel
15	3831-2	Mischkammereinsatz Nr.3
16	6526-0	Nadeldüse 2,68
17	6554-0	Dichtring zu Nadeldüse
18	6541-0	Hauptdüse 101-100 (Serie)
weitere Hauptdüsen hier anklicken		
19	9494-1	Düsenstock zu Hauptdüse
20	9494-2	Dichtring zu Düsenstock ● 2 Stück
21	6538-0	Leerlaufdüse fest 031-35 (Serie)
weitere Leerlaufdüsen hier anklicken		
22	6552-0	Verschlusschraube zu Leerlaufdüse
23	6553-0	Dichtring zu Verschlusschraube
24	9492-1	Luftregulierschraube 1 Umdreh.offen
25	6551-1	Kontermutter zu Leerlaufregulierschr.
26	6539-0	Leerlaufdüse
27	3832-0	Schwimmergehäusedeckel kpl.
28	9483-0	Schraube zu Schw-Geh-Deckel ● 2 St.
29	9500-4	Dichtung zu Schw-Geh-Deckel (Sonderzubehör, nicht serienmäßig)
30	9480-0	Schwimmer
31	9481-1	Schwimmernadel
32	6545-1	Tupfer mit Feder und Splint
33	6544-0	Feder zu Tupfer
34	6540-0	Splint zu Tupfer

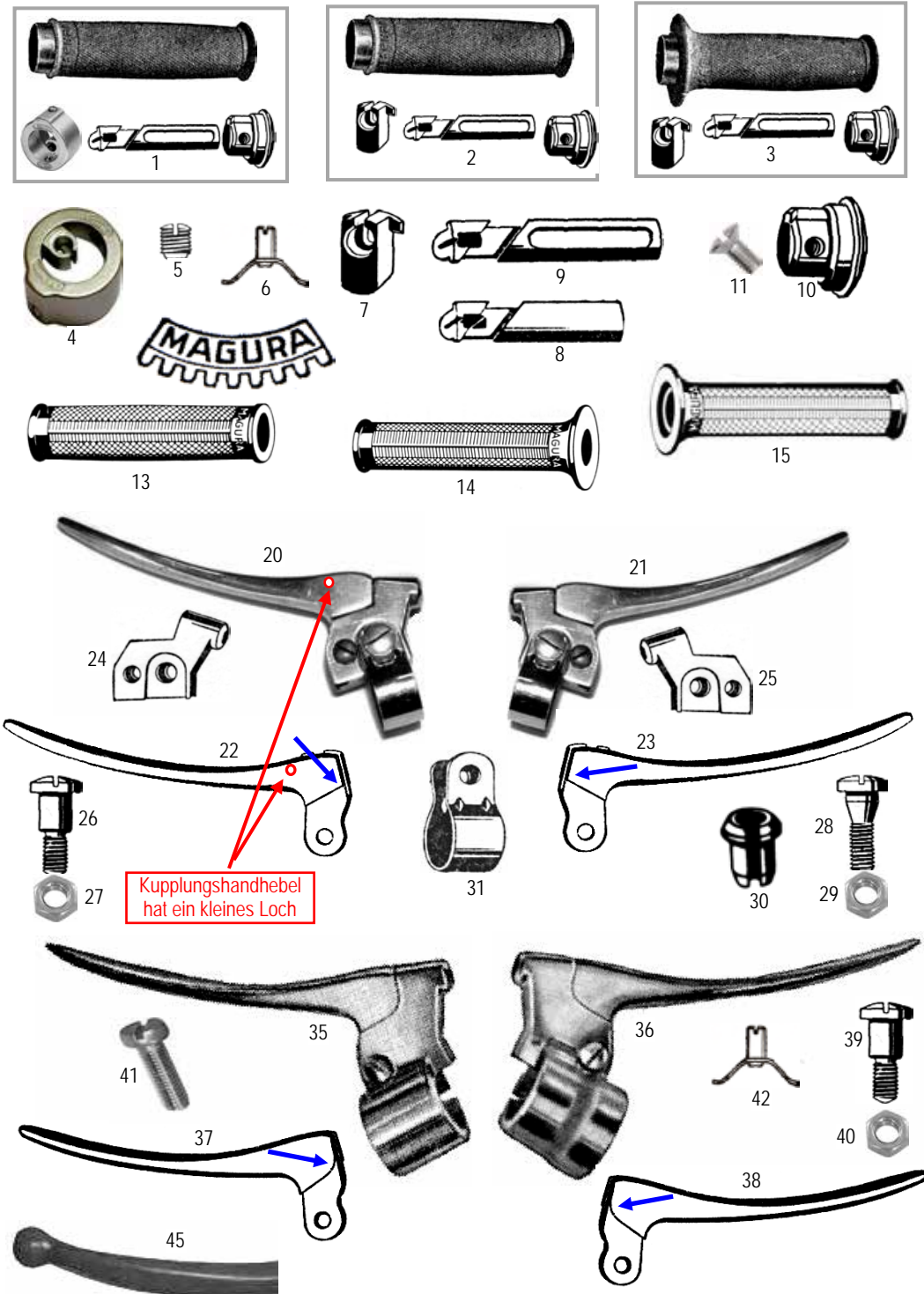
ACHTUNG

Falls Sie über eine Suchmaschine auf diese Seite gekommen sind, können Sie sich nur **diese Seite** ansehen.

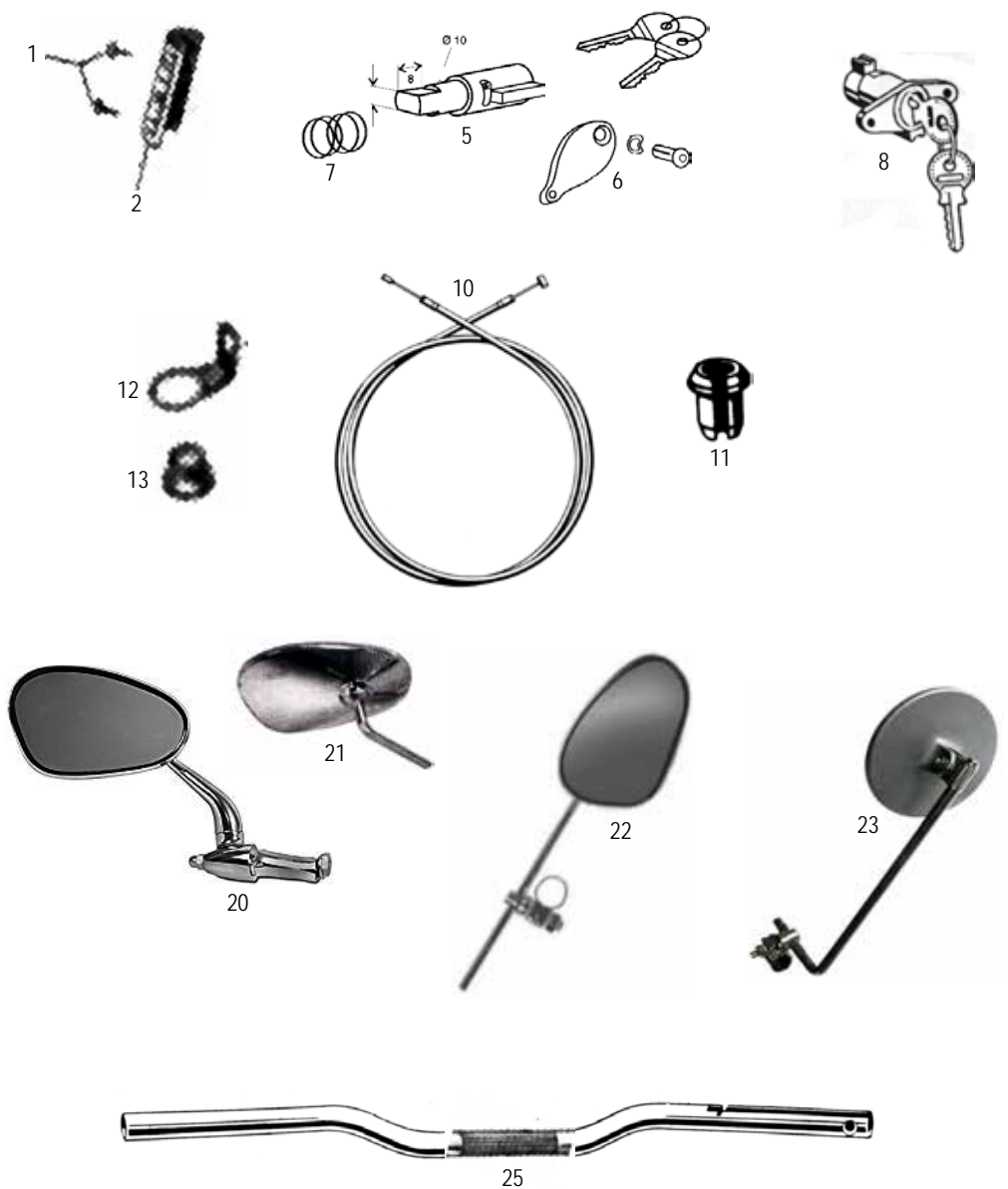
Um das ganze Lieferprogramm für **Motorräder** zu sehen, klicken Sie



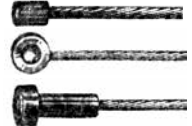





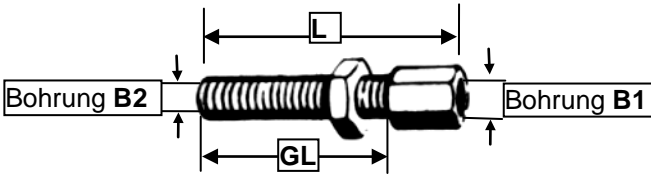



[hier auf meine Startseite klicken](#)

45	nB = nach Bedarf ♦ zZnl = zur Zeit nicht lieferbar ♦ nml = nicht mehr lieferbar ♦ ?? = nicht lieferbar					
	geändert 14.11.2022	Achtung: Lesen Sie vor einer Bestellung die Liefer- und Zahlungsbedingungen hier anklicken				
	Preisliste hier anklicken					
Best-Nr.	Bild	Bezeichnung	benötigte Menge			
9540-2	1	Gasdrehgriff kpl. mit Abschlussring, Gleitstück und Abschlusskappe Griffgummi schwarz ohne Wulst <i>BDG 125 bis 140750</i>	1	1	-	-
9540-3	2	Gasdrehgriff kpl. mit Kabelstütze, Gleitstück und Abschlusskappe Griffgummi schwarz ohne Wulst	-	1	1	1
9540-1	3	Gasdrehgriff kpl. mit Kabelstütze, Gleitstück und Abschlusskappe Griffgummi schwarz mit Wulst	-	1	1	1
9542-0	4	Abschlussring silberfarbig <i>BDG 125 bis 140750</i>	1	1	-	-
9542-7	5	Klemmschraube mit Ringschneide zu Abschlusbring <i>M 6 x 0,75 Feingewinde</i>	1	1	-	-
9542-8	6	Bremsfeder mit Gewindestift zu Abschlussring <i>BDG 125 bis 140750</i>	1	1	-	-
9544-0	7	Kabelstütze zu Gasdrehgriff <i>BDG 125 ab 140751</i>	-	1	1	1
9543-2	8	Gleitstück zu Gasdrehgriff, 62 mm lang <i>vor Bestellung Länge messen !</i>	1	1	1	1
9543-0	9	Gleitstück zu Gasdrehgriff, 82 mm lang <i>vor Bestellung Länge messen !</i>	1	1	1	1
9545-1	10	Abschlusskappe zu Gasdrehgriff, poliert	1	1	1	1
9545-2	10	Abschlusskappe zu Gasdrehgriff, poliert mit Magura Logo	1	1	1	1
9545-3	11	Linsensenkopfschraube zu Abschlusskappe	1	1	1	1
6779-1	13	Festgriffgummi links schwarz ohne Wulst, einseitig geschlossen	1	1	1	1
9559-1	14	Festgriffgummi links schwarz mit Wulst, einseitig geschlossen	1	1	1	1
9559-2	14	Festgriffgummi links schwarz mit Wulst, beidseitig offen	1	1	1	1
7091-1	13	Drehgriffgummi rechts schwarz ohne Wulst, beidseitig offen	1	1	1	1
9542-1	15	Drehgriffgummi rechts schwarz mit Wulst, beidseitig offen	1	1	1	1
956001	20	Kupplungshebel kpl. <i>BDG 125 bis 140750</i>	1	1	-	-
954601	21	Bremshebel kpl. <i>BDG 125 bis 140750</i>	1	1	-	-
956201	22	Handhebel zu Kupplung, Hebellänge ca.125 mm <i>Hebelanlage eckig</i>	1	1	-	-
954901	23	Handhebel zu Bremse, Hebellänge ca.125 mm <i>Hebelanlage eckig</i>	1	1	-	-
956101	24	Gelenkstück zu Kupplung	1	1	-	-
954701	25	Gelenkstück zu Bremse	1	1	-	-
955002	26	Hebelschraube zu Brems- und Kupplungshebel <i>Edelstahl</i>	2	2	-	-
955003	27	Stopmutter M5 zu Hebelschraube <i>Edelstahl</i>	2	2	-	-
204130	28	Spannschraube zu Spannschelle M6x20 <i>Edelstahl</i>	2	2	-	-
707903	29	Stopmutter M6 zu Spannschraube <i>Edelstahl</i>	2	2	-	-
606010	30	Führungsbüchse für Gelenkstück Bremse/Kupplung <i>BDG 125 bis 140750</i>	2	2	-	-
240120	31	Spannschelle	2	2	-	-
956002	35	Kupplungshebel kpl. <i>BDG 125 ab 140751</i>	-	1	1	1
954602	36	Bremshebel kpl., Gelenkstück mit Gasgriffaufnahme <i>BDG 125 ab 140751</i>	-	1	1	1
956202	37	Handhebel zu Kupplung, Hebellänge ca.125 mm <i>Hebelanlage rund</i>	-	1	1	1
954902	38	Handhebel zu Bremse, Hebellänge ca.125 mm <i>Hebelanlage rund</i>	-	1	1	1
955002	39	Hebelschraube zu Brems- und Kupplungshebel <i>Edelstahl</i>	-	2	2	2
9550-2	39	Hebelschraube zu Brems- und Kupplungshebel <i>verzinkt</i>	-	2	2	2
955003	40	Stopmutter M5 zu Hebelschraube <i>Edelstahl</i>	-	2	2	2
842616	41	Klemmschraube zu Brems- und Kupplungshebel <i>Edelstahl</i>	-	2	2	2
9542-8	42	Bremsfeder mit Gewindestift zu Bremshebelgelenkstück	-	1	1	1
0317-0	45	Überzug für spitze Handhebel (wird beim TÜV benötigt)	2	2	2	2



45A		nB = nach Bedarf ♦ zZnl = zur Zeit nicht lieferbar ♦ nml = nicht mehr lieferbar ♦ ?? = nicht lieferbar				
geändert 09.02.2022		Achtung: Lesen Sie vor einer Bestellung die Liefer- und Zahlungsbedingungen hier anklicken				
		Preisliste hier anklicken				
Best-Nr.	Bild	Bezeichnung	benötigte Menge			
			BDG 125	BDG 125 H	BDG 125 L	BDG 125 SL
1087-0	1	Typenschild	1	1	1	1
417125	2	Kerbnagelsatz (2St.) zu Typenschild	1	1	1	1
6712-0	5	Lenkschloß mit 2 Schlüssel ab Fg.159501	1	1	1	1
4998-1	6	Deckel verchr. oval mit Kerbnagel und Federscheibe	1	1	1	1
6713-0	7	Druckfeder zu Lenkschloß	1	1	1	1
7214-0	8	Werkzeugkastenschloß mit 2 Schlüssel ab Fg.159501				
660S38		Halbrundniet zu Werkzeugkastenschloß	2	2	2	2
708310	10	Gaszug kpl. mit schwarzer Hülle	1	1	1	1
708510	10	Handbremszug kpl. mit schwarzer Hülle	1	1	1	1
708410	10	Kupplungszug kpl. mit schwarzer Hülle	1	1	1	1
606010	11	Führungsbüchse zu Kupplungsseilzug am Motor	1	1	1	1
7080-0	12	Seilführung zu Handbremszug ab 146297	-	-	1	1
7080-1	13	Gummitülle zu Seilführung ab 146297	-	-	1	1
1317-0	20	Innenlenkerspiegel links, Kopf einklappbar, alte ovale Form, <i>verchromt</i>	nB	nB	nB	nB
4971-3	21	Stangenspiegel links, Kopf <i>verchromt</i> , ca.120 x 80 mm Stange und Schelle verzinkt, Ø 8 mm, alte ovale Form	nB	nB	nB	nB
4971-4	22	Stangenspiegel rechts, Kopf <i>verchromt</i> , ca.120 x 80 mm Stange und Schelle verzinkt, Ø 7 mm, alte ovale Form	nB	nB	nB	nB
4971-1	21	Stangenspiegel links, Kopf <i>verchromt</i> , ca.140 x 95 mm Stange und Schelle verzinkt, Ø 8 mm, alte ovale Form	nB	nB	nB	nB
H1367	23	Stangenspiegel links und rechts verwendbar Kopf rund, Stange und Siegelkopf schwarz	nB	nB	nB	nB
677720	25	Lenkrohr nackt, <i>verchromt</i> , in der Mitte 85 mm gerändelt	-	-	1	1



46 geändert 30.10.2018					nB = nach Bedarf ♦ zZnl = zur Zeit nicht lieferbar ♦ nml = nicht mehr lieferbar ♦ ?? = nicht lieferbar					
					Achtung: Lesen Sie vor einer Bestellung die Liefer- und Zahlungsbedingungen hier anklicken			Preisliste hier anklicken		
Best-Nr.					Bezeichnung			Bemerkung		Bilder
nB	nB	nB	nB	602020	Seilzughülle schwarz, 5m Rolle, innen Ø 2 mm			für Kabel 1,0+1,25 mm		
nB	nB	nB	nB	602025	Seilzughülle schwarz, 5m Rolle, innen Ø 2,5 mm			für Kabel 1,5 mm		
nB	nB	nB	nB	602030	Seilzughülle schwarz, 5m Rolle, innen Ø 3 mm			für Kabel 2 mm		
nB	nB	nB	nB	601012	Innenkabel, 5m Rolle, Ø 1,25 mm			für Gaszug		
nB	nB	nB	nB	601015	Innenkabel, 5m Rolle, Ø 1,5 mm			für Gaszug		
nB	nB	nB	nB	601020	Innenkabel, 5m Rolle, Ø 2 mm			für Kupplung+Bremse		
nB	nB	nB	nB	601313	Innenkabel 2,00 m, Ø 1,25 mm, mit Nippel C 3,2 x 5			für Gaszug		
nB	nB	nB	nB	601315	Innenkabel 1,60 m, Ø 1,5 mm, mit Nippel C 3,2 x 5			für Gaszug		
nB	nB	nB	nB	601514	Innenkabel 1,60 m, Ø 1,5 mm, mit Nippel D 6,5 x 4			für Gaszug		
nB	nB	nB	nB	601225	Innenkabel 2,00 m, Ø 2 mm, mit Nippel B 6 x 13			für Kupplung + Bremse		
nB	nB	nB	nB	709801	Lötnippel C Ø 3,2 x 5 mm, Loch 1,7 mm			für Gaszug		
nB	nB	nB	nB	7098-0	Lötnippel C Ø 3,2 x 5 mm, Loch 1,7 mm (10 Stück)			für Gaszug		
nB	nB	nB	nB	868301	Lötnippel D Ø 6,5 x 4 mm, Loch 1,7 mm			für Luftzug		
nB	nB	nB	nB	8683-0	Lötnippel D Ø 6,5 x 4 mm, Loch 1,7 mm (10 Stück)			für Luftzug		
nB	nB	nB	nB	709601	Lötnippel B Ø 6/3,5 x 13 mm, Loch 2,3 mm			für Kupplung + Bremse		
nB	nB	nB	nB	7096-0	Lötnippel B Ø 6/3,5 x 13 mm, Loch 2,3 mm (10 Stück)			für Kupplung + Bremse		
nB	nB	nB	nB	709701	Seilzugrolle A Ø 8 x 9 mm (zu Lötnippel B)			für Kupplung + Bremse		
nB	nB	nB	nB	7097-0	Seilzugrolle A Ø 8 x 9 mm (zu Lötnippel B) (10 Stück)			für Kupplung + Bremse		
nB	nB	nB	nB	709715	Seilzugrolle A Ø 8 x 9 mm geschlitzt (zu Lötnippel B)			für Kupplung + Bremse		
nB	nB	nB	nB	605070	Endhülse für Seilzughülle innen 2 mm (10 Stück)					
nB	nB	nB	nB	605075	Endhülse für Seilzughülle innen 2,5 mm (10 Stück)					
nB	nB	nB	nB	605078	Endhülse für Seilzughülle innen 3 mm (10 Stück)					
nB	nB	nB	nB	606004	Dehne Seilzugöler schwarz			für Gas + Luftzug für Kupplung + Bremse		
nB	nB	nB	nB	606527	Sechskant-Stellschraube verzinkt M5, L=27, GL=19, B1=5					
nB	nB	nB	nB	7093-0	Sechskant-Stellschraube verzinkt M 6, L=30, GL=22, B1=6,5 B2=3 mm					
nB	nB	nB	nB	606632	Sechskant-Stellschraube verzinkt M 6, L=32, GL=20, B1=7 B2=3 mm					
nB	nB	nB	nB	606634	Sechskant-Stellschraube verzinkt M 6, L=34, GL=24, B1=7 B2=3 mm					
nB	nB	nB	nB	607634	Sechskant-Stellschraube verzinkt M 6, L=34, GL=24, B1=7 B2=3 mm geschlitzt					
nB	nB	nB	nB	606638	Sechskant-Stellschraube verzinkt M 6, L=38, GL=28, B1=6,6 B2=2,8 mm					
nB	nB	nB	nB	606640	Sechskant-Stellschraube verzinkt M 6, L=40, GL=30, B1=7 B2=2,6 mm					
nB	nB	nB	nB	606641	Sechskant-Stellschraube verzinkt M 6, L=41, GL=20, B1=6,2 B2=2,5 mm					
nB	nB	nB	nB	4830-0	Sechskant-Stellschraube verzinkt M 8, L=65, GL=50, B1=8,5 B2=3,7 mm					
										
nB	nB	nB	nB	607632	Alu-Stellschraube M6, L=32, GL=20, B1=6,5, B2=2,8 mm, geschlitzt					
nB	nB	nB	nB	9551-1	Alu-Stellschraube M7 mit Rändelmutter (sitzt am Kupplungs- und Bremshebel)					
<p>Seilzug anfertigen: Passenden Lötnippel auf das Innenkabel aufstecken und auf den letzten 2 mm aufspießen, so das der Pilz genau in den konischen Trichter des Lötnippels passt. Das zu verlötende Ende mit (Bremsenreiniger) entfetten und mit einem nicht Säurehaltigen Flussmittel behandeln. Kein Lötfett verwenden, da dieses Säurehaltig ist.</p>										

47 geändert 26.11.2020	nB = nach Bedarf ♦ zZnl = zur Zeit nicht lieferbar ♦ nml = nicht mehr lieferbar ♦ ?? = nicht lieferbar					
	Achtung: Lesen Sie vor einer Bestellung die Liefer- und Zahlungsbedingungen hier anklicken					
Preisliste hier anklicken						
Best-Nr.	Bild	Bezeichnung	BDG 125	BDG 125 H	BDG 125 L	BDG 125 SL
3043-6	1	Pagusa-Satteldecke für Fahrersattel, <i>mit eingezogenem Spannrahmen (die mühsame Spannrahmenmontage entfällt)</i>	1	1	1	1
3043-0	2	Pagusa Satteldecke für Fahrersattel	1	1	1	1
1131-0	2	Denfeld Satteldecke für Fahrersattel	1	1	1	1
25106	3	Nutmutter mit Bund für Sattelbefestigung vorne	1	1	1	1
6501-0	4	Schmiernippel zu Fahrersattel	1	1	1	1
125-00	5	Pagusa Soziussattel kpl. für Gepäckträgermontage	1	1	1	1
3043-2	6	Pagusa-Satteldecke <i>mit eingezogenem Spannrahmen</i> für Soziussattel 125-00 <i>(die mühsame Spannrahmenmontage entfällt)</i>	1	1	1	1
3043-0	2	Pagusa Satteldecke zu Soziussattel 125-00	1	1	1	1
1131-0	2	Denfeld Satteldecke zu Soziussattel 125-00	1	1	1	1
3042-0	7	Zugfeder verchromt 160 mm + 50 mm Bolzen, zu Soziussattel 125-00	2	2	2	2
340-00	8	Pagusa Soziussattel kpl. für Schutzblechmontage, <i>ohne</i> Befestigungssatz	1	1	1	1
3044-0	9	Pagusa Satteldecke mit Latz zu Soziussattel 340-00	1	1	1	1
340-01		Befestigungssatz zu Soziussattel 340-00 (bestehend aus: Gummiunterlage, Schrauben, Abdeckbleche) <i>wird für die Montage des Soziussattels benötigt</i>	1	1	1	1
3114-5	10	Gummiunterlage 2-teilig zu Soziussattel 340-00	1	1	1	1
3126-0	15	PAGUSA Haltegriff elastisch zu Soziussattel <i>Beachten Sie die Befestigung (Schraubbefestigung senkrecht)</i>	nB	nB	nB	nB
3132-0	16	DENFELD Haltegriff elastisch zu Soziussattel <i>Beachten Sie die Befestigung (Schraubbefestigung waagrecht)</i>	nB	nB	nB	nB
1131-0	2	Beim Fahrersattel und beim Soziussattel 125-00 können auch Denfeld Satteldecken verwendet werden. <i>Die Denfeld Satteldecke und die Pagusa Satteldecke habe die gleiche Größe</i>	1	1	1	1
7221-0	20	Rastengummi für Fahrerfußraste	2	2	2	2
2260-1	22	Denfeld Soziusraste mit Bolzen M 10 x 40 , große alte Ausführung, Gummi oval außen 37 x 46 x 105 mm	2	2	2	2
4724-0	23	Denfeld Gummi oval innen ca.20x30mm, für große alte Denfeld Soziusraste <i>(nur bei Denfeld Soziusrasten verwendbar)</i>	2	2	2	2
226010	24	Gekröpfter Halter, einseitig verzahnt	2	2	2	2
669312	26	Feder zu Hauptständer <i>ab Fg.151508</i>	-	-	1	1
7239-5	31	Auspuffkrümmer verchromt für Zigarrentopf, Nachfertigung <i>ab Fg.169501</i>	-	-	1	1
0333-0	32	Dichtschnur Ø 3 mm, 25 cm lang	1	1	1	1





INFO ÜBER FELGEN ALLE FELGEN + SPEICHEN



TRIUMPH	Felge Vorderrad		Felge Hinterrad	
Typ	Best-Nr.	Bezeichnung	Best-Nr.	Bezeichnung
B 125 BDG 125 <i>bis Fg-Nr. 141200</i>	684135 684137	1,50A x 19" Felge verchromt 1,50A x 19" Felge roh	684135 684137	1,50A x 19" Felge verchromt 1,50A x 19" Felge roh
BDG 125, BDG 125 H, BDG 125 S <i>ab Fg-Nr. 141201 bis 166500</i>	684235 684233	1,60 x 19" Felge verchromt 1,60 x 19" Felge roh	684235 684233	1,60 x 19" Felge verchromt 1,60 x 19" Felge roh
BDG 125 L, BDG 125 SL <i>ab Fg-Nr. 166501</i>	684221	1,60 x 19" Felge verchromt	684221	1,60 x 19" Felge verchromt

Vorkriegs-Modelle auf Anfrage

TRIUMPH	Speichen Vorderrad			Speichen Hinterrad		
Typ	Best-Nr. verchromt	Best-Nr. Edelstahl	Menge Ausführung	Best-Nr. verchromt	Best-Nr. Edelstahl	Menge Ausführung
B 125 (1. Ausführung) <i>Angaben nach Triumph Ersatzteilliste + Betriebsanl.</i>	214211 218211	- -	18 St. M 3 x 214 18 St. M 3 x 218 <i>(Speichen überprüfen)</i>	214211 220211	- -	18 St. M 3 x 214 18 St. M 3 x 220 <i>(Speichen überprüfen)</i>
B 125 (2. Ausführung) <i>Angaben nach Triumph Ersatzteilliste</i>	208221 216221	- -	18 St. M 3,5 x 208 18 St. M 3,5 x 216 <i>(Speichen überprüfen)</i>	214221 220221	- -	18 St. M 3,5 x 214 18 St. M 3,5 x 220 <i>(Speichen überprüfen)</i>
B 125 (2. Ausführung) <i>Angaben nach Triumph Betriebsanleitung</i>	208221 218221	- -	18 St. M 3,5 x 208 18 St. M 3,5 x 218 <i>(Speichen überprüfen)</i>	216221 220221	- -	18 St. M 3,5 x 216 18 St. M 3,5 x 220 <i>(Speichen überprüfen)</i>
BDG 125 <i>bis Fg-Nr. 141200</i>	206221 218221	- -	18 St. M 3,5 x 206 18 St. M 3,5 x 218	211221 218221	- -	18 St. M 3,5 x 211 18 St. M 3,5 x 218
BDG 125 <i>ab Fg-Nr. 141201</i>	206221 217221	- -	18 St. M 3,5 x 206 18 St. M 3,5 x 217	211221 217221	- -	18 St. M 3,5 x 211 18 St. M 3,5 x 217
BDG 125 H <i>ab Fg-Nr. 141201 bis 166500 Speichenlänge überprüfen</i>	206221 217221	- -	18 St. M 3,5 x 206 18 St. M 3,5 x 217	206221 217221 220221	- - -	18 St. M 3,5 x 206 18 St. M 3,5 x 217?? 18 St. M 3,5 x 220??
BDG 125 L, BDG 125 SL <i>ab Fg-Nr. 166501</i>	208221	-	36 St. M 3,5 x 208	208221	-	36 St. M 3,5 x 208

Vorkriegs-Modelle auf Anfrage

Speichen werden mit Nippel Ms-vernickelt geliefert. (Sonderwunsch verchromt) Nippel sind nicht im Speichenpreis enthalten.
Sollen Speichen **ohne** Nippel geliefert werden, geben Sie es bei der Bestellung an.

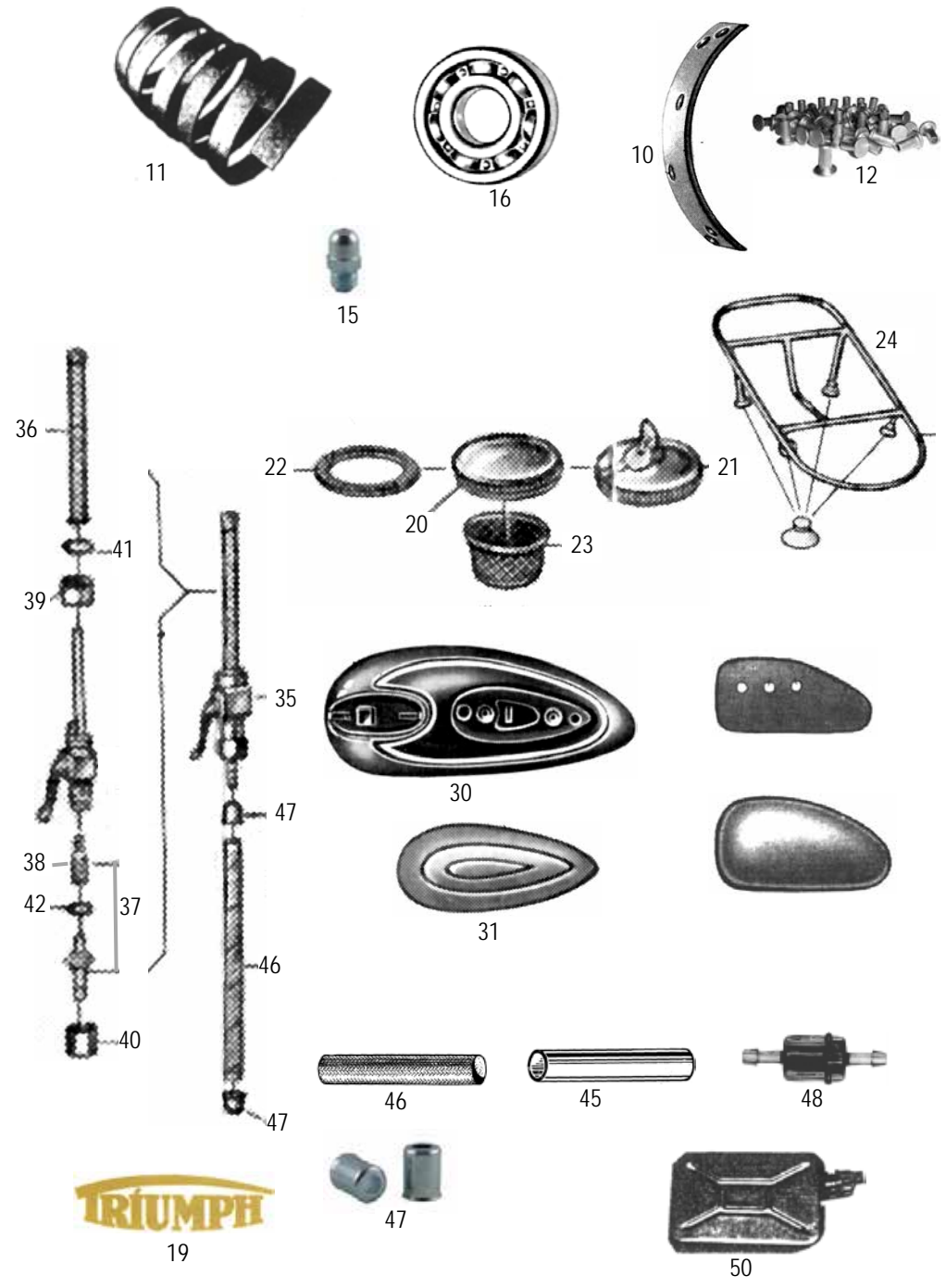
	serienmäßig Messing vernickelt	Sonderwunsch Messing verchromt	Sonderwunsch Stahl verchromt
Speichennippel M 3	Best-Nr. 30-001	Best-Nr. 30-002	-----
Speichennippel M 3,5	Best-Nr. 35-001	Best-nr. 35-002	-----
Best-Nr. 4000-2	Profi-Nippelspanner für Nippel M3 + M3,5 + M4 + M5		



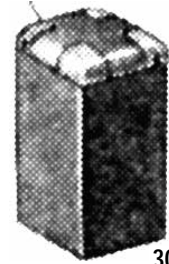
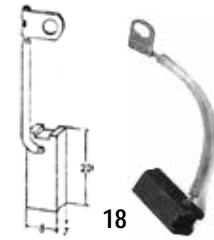
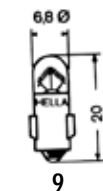
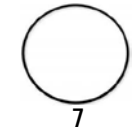
Best-Nr.	BEZEICHNUNG	BDG 125	H	S	L	SL
391929	Reifen 2,75 – 19 Mitas H01	X	X	X	X	X
371927	Schlauch mit Ventil 2,75 – 19	X	X	X	X	X
809219	Felgenband 19"	X	X	X	X	X
1081-0	Luftpumpe schwarz	X	X	X	X	X
391950	Ventil	X	X	X	X	X
391951	Ventilkappe verchromt	X	X	X	X	X
391952	Ventilkappe verchromt mit Ventilausdreher	X	X	X	X	X



49		nB = nach Bedarf ♦ zZnl = zur Zeit nicht lieferbar ♦ nml = nicht mehr lieferbar ♦ ?? = nicht lieferbar						
geändert 13.11.2020	Achtung: Lesen Sie vor einer Bestellung die Liefer- und Zahlungsbedingungen hier anklicken				BDG 125	BDG 125 H	BDG 125 L	BDG 125 SL
	Preisliste hier anklicken							
Best-Nr.	Bild	Bezeichnung	benötigte Menge					
1099-9	10	Bremsbelag, vorne und hinten verwendbar, 7 Löcher, 20x131x4 mm,	4	4	4	4		
109920	11	Bremsband Meterware, 20 mm breit, 4 mm dick	nB	nB	nB	nB		
1086-0	12	Nietensatz zu Bremsbelag 3x8mm (<i>Satz mit 20 Stück</i>)	nB	nB	nB	nB		
0340-0	12	Nietensatz zu Bremsbelag 3x8mm (<i>Satz mit 30 Stück</i>)	nB	nB	nB	nB		
6502-0	15	Schmiernippel zu Hinterradnabe <i>bis Fg.160600</i>	2	2	-	-		
????	16	Kugellager zu Vorderradnabe (Abmessungen angeben) <i>ab Fg.160601</i>	2	2	2	2		
????	16	Kugellager zu Hinterradnabe (Abmessungen angeben)	2	2	2	2		
620300	16	Kugellager zu Pränafa-Hinterradnabe	-	3	-	-		
1034-1	19	TRIUMPH Wasserabziehbild gold, ca.28 x 95 mm	1	1	1	1		
1105-0	20	Tankdeckel verchromt	1	1	1	1		
1105-1	20	Tankdeckel Nirosta poliert						
3005-0	21	Tankdeckel Nirosta poliert, abschließbar	1	1	1	1		
1071-0	22	Korkdichtung zu Tankdeckel	1	1	1	1		
7199-0	23	Korbsieb zu Einfüllstutzen	1	1	1	1		
6688-5	24	Tankgepäckträger mit Sauggummis, <i>verchromt</i>	-	-	1	1		
719225	28	Halteblech zu Kniekissen <i>bis Fg-Nr.166500</i>	2	2	-	-		
7197-1	29	Satz Kniekissen ohne Logo, neutral (links+rechts) <i>bis Fg-Nr.166500</i>	1	1	-	-		
7192-0	30	Tankplatte links, Natooliv <i>ab Fg-Nr.171501</i>	-	-	1	1		
7193-0	30	Tankplatte rechts, Natooliv <i>ab Fg-Nr.171501</i>	-	-	1	1		
7197-0	31	Satz Kniekissen ohne Logo, neutral (links+rechts) <i>ab Fg-Nr. 166501</i>	-	-	1	1		
7204-0	35	Kraftstoffhahn kpl., mit Tankfiltersieb und mit Innenfilter (Fabrikat Karcoma, Germany)	1	1	1	1		
7206-0	36	Sieb oben zu Kraftstoffhahn	1	1	1	1		
7207-1	37	Schlauchnippel mit Innenfilter	1	1	1	1		
9717-0	38	Innenfilter zu Schlauchnippel	1	1	1	1		
7208-0	39	Anschlussmutter oben mit M 16x1, Rechts/Linksgewinde	1	1	1	1		
7209-0	40	Überwurfmutter unten zu Schlauchnippel	1	1	1	1		
970905	41	Dichtring zu Anschlußmutter oben	1	1	1	1		
970903	42	Dichtring zu Schlauchnippel	1	1	1	1		
972110	45	Kraftstoffschlauch transparent 100 cm	nB	nB	nB	nB		
720305	46	Kraftstoffschlauch garnumflochten 50 cm	nB	nB	nB	nB		
720310	46	Kraftstoffschlauch garnumflochten 100 cm	nB	nB	nB	nB		
720306	47	Schlauchtülle verzinkt, zu Kraftstoffschlauch garnumflochten	2	2	2	2		
0005-0	48	Kraftstofffilter (zwischen Kraftstoffschlauch)	nB	nB	nB	nB		
105502	50	Reservekanister aus Kunststoff mit Ausgießer 2 Ltr. schwarz	nB	nB	nB	nB		



50		nB = nach Bedarf ♦ zNl = zur Zeit nicht lieferbar ♦ nml = nicht mehr lieferbar ♦ ?? = nicht lieferbar				
geändert 13.05.2020		Achtung: Lesen Sie vor einer Bestellung die Liefer- und Zahlungsbedingungen hier anklicken				
		Preisliste hier anklicken				
Best-Nr.	Bild	Bezeichnung	benötigte Menge			
			BDG 125	BDG 125 H	BDG 125 L	BDG 125 SL
3900-2	5	Tachowelle kpl. am Hinterrad	1	1	1	1
3901-5	5	Tachowelle kpl. am Hinterrad <i>nur für Pränafa Nabe</i>	-	1	-	-
992560	6	Reparaturset 60 mm Tacho bestehend aus: Chromring, Glas, Dichtung und Blendring	1	1	1	1
3100-5	7	Gummiring, zwischen Tacho und Scheinwerfer	1	1	1	1
7278-5	8	Lampenfassung mit 1 Schraubanschluß zu Tachobeleuchtung	1	1	1	1
7278-6	8	Lampenfassung mit 2 Schraubanschlüsse zu Tachobeleuchtung	nB	nB	nB	nB
1077-0	9	Glühlampe 6 Volt 0,6 Watt zu Tachobeleuchtung	1	1	1	1
7267-0	12	Zündspule 6 Volt	1	1	1	1
3726-0		Anker mit Schwungmasse MLZ 124/10z <i>bis Fg-Nr.166500</i>	1	1	-	-
3729-0		Anker mit Schwungmasse MLZ 1141/5z <i>ab Fg-Nr.166501</i>	-	-	1	1
7305-1	14	Scheibenfeder zu Anker 3x5 <i>bis Fg-Nr.166500</i>	1	1	-	-
1078-0	14	Scheibenfeder zu Anker 4x5 <i>ab Fg-Nr.166501</i>	-	-	1	1
7248-0	15	Kondensator mit Lötanschluss <i>ohne Befestigungsglasche</i>	1	1	1	1
9752-0	16	Kondensatorschelle <i>wird zu Kondensator 7248-0 benötigt</i>	1	1	1	1
3144-0	17	Satz Unterbrecherkontakte <i>bis Fg-Nr.166500</i>	1	1	-	-
3734-0	17	Satz Unterbrecherkontakte <i>ab Fg-Nr.166501</i>	-	-	1	1
7260-0	18	Satz Kohlebürsten	1	1	1	1
4651-0	19	Druckfeder zu Kohlebürsten	2	2	2	2
4995-0	20	Zündkerzenstecker Metall	1	1	1	1
H1897	21	Zündkerzenstecker Metall, wasserdicht	1	1	1	1
4995-2	22	Gummitülle zu Kerzenstecker	1	1	1	1
726405	23	Zündkabel 0,5 Meter	nB	nB	nB	nB
726410	23	Zündkabel 1,0 Meter	nB	nB	nB	nB
1063-0	24	Zündkerze 175/14 <i>bis Mot-Nr.144000</i>	1	-	-	-
1064-0	24	Zündkerze 225/14 <i>ab Mot.144001 bis Mot..159250</i>	1	1	-	-
1065-0	24	Zündkerze 240/14 <i>ab Mot-Nr.159251</i>	1	1	1	1
7709-0	25	BERU-Schutzhülle für Ersatz-Zündkerze	nB	nB	nB	nB
7709-1	26	Zündkerzenbürste	nB	nB	nB	nB
105706	27	Becherlampe zu Zündkontrolle 6 V 2 Watt <i>bis Fg.166500</i>	1	1	-	-
3447-0	28	Zündnagel, unten an der Lichtmaschine <i>bis Fg-Nr.166500</i>	1	1	1	1
nml	30	Gel-Batterie 6 Volt 8 Ah, schwarz, mit Deckel, ca.80 x 90 x 170 mm	1	1	1	1
959620	31	Deckel zu Batterie 959608	1	1	1	1



28

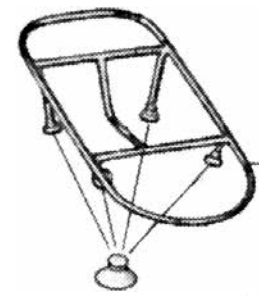
30

51 geändert 23.09.2021	nB = nach Bedarf ♦ zNl = zur Zeit nicht lieferbar ♦ nml = nicht mehr lieferbar ♦ ?? = nicht lieferbar					
	Achtung: Lesen Sie vor einer Bestellung die Liefer- und Zahlungsbedingungen hier anklicken					
	Preisliste hier anklicken					
Best-Nr.	Bild	Bezeichnung	benötigte Menge			
3090-0	1	Reflektor (original HELLA)	1	1	1	1
3094-1	2	Glashaltering verchromt (original HELLA)	1	1	1	1
3094-0	2	Glashaltering verchromt, oben vorgezogen (Schirm)	1	1	1	1
3091-0	3	Scheinwerferglas (original HELLA)	1	1	1	1
3092-0	4	Dichtung zu Scheinwerferglas (original HELLA)	1	1	1	1
7268-1	5	Haltefeder zu Scheinwerferglas (original HELLA)	5	5	5	5
7273-1	6	Lampenfassung (original HELLA)	1	1	1	1
7257-4	7	Haltebügel zu Lampenfassung (original HELLA)	1	1	1	1
1051-1	10	Bilux-Glühlampe 6 Volt 25/25 Watt	1	1	1	1
1051-0	10	Bilux-Glühlampe 6 Volt 35/35 Watt	1	1	1	1
1050-1	11	Standlicht 6 Volt 2 Watt	1	1	1	1
4834-0	12	Kabeltülle für 15 mm Loch	nB	nB	nB	nB
4833-0	12	Kabeltülle für 20 mm Loch	nB	nB	nB	nB
4832-0	12	Kabeltülle für 25 mm Loch	nB	nB	nB	nB
nml	15	Lichtschalter ohne Schaltgriff <i>bis Fg.166500</i>	1	1	-	-
nml	16	Schaltgriff zu Lichtschalter <i>bis Fg.166500</i>	1	1	-	-
nml	17	Zündschloß <i>ab Fg.166501</i>	-	-	1	1
344601	18	Zündschlüssel (Griffteil schwarz) <i>ab Fg-Nr.166501</i>	-	-	1	1
344602	18	Zündschlüssel (Griffteil weiß) <i>ab Fg-Nr.166501</i>	-	-	1	1
3447-0	19	Zündnagel, unten an Lichtmaschine <i>bis Fg.166500</i>	1	1	-	-
105706	20	Becherlampe im Lampengehäuse 6 Volt 2 Watt	1	1	2	2
9898-0	21	Lichtscheibe vertieft, rot zu Zündkontrolle <i>ab Fg.166501</i>	-	-	1	1
9899-0	22	Lichtscheibe vertieft, grün zu Leerlaufanzeige <i>ab Fg.144001</i>	1	1	1	1
496913	23	Schutzbügel verchromt zu Scheinwerfer	nB	nB	nB	nB
3459-0	26	Abblendlichtschalter verchromt mit Hupenknopf <i>ab Fg.166501</i>	-	-	1	1
7274-0	27	Kabelsatz zu Abblendlichtschalter, schwarz <i>ab Fg.166501</i>	-	-	1	1
9823-0	30	Hupe 6 Volt Ø 100 mm, verchromt, Import	1	1	1	1
9909-1	31	Hupe 6 Volt Ø 100 mm, schwarz, alt, dicke Form				
Original Rückleuchte ist nicht lieferbar ! Nur diese Rückleuchten sind noch lieferbar						
104-31	33	Rückleuchte ohne Bremslicht schwarz (Form Hella) <i>mit Original Hella Glas</i>	nB	nB	nB	nB
104-32	33	Rückleuchte ohne Bremslicht <i>verchromt</i> (Form Hella) <i>mit Original Hella Glas</i>	nB	nB	nB	nB
104-61	34	Rückleuchte mit Bremslicht schwarz (Form Hella) <i>mit Original Hella Glas</i>	nB	nB	nB	nB
104-62	34	Rückleuchte mit Bremslicht <i>verchromt</i> (Form Hella) <i>mit Original Hella Glas</i>	nB	nB	nB	nB
104-10	35	Gummiunterlage für Rückleuchte 104-.....				
1092-4	37	Soffitte 6 Volt, 3 Watt für Rücklicht 8,2 x 28 mm	nB	nB	nB	nB
1092-1	38	Soffitte 6 Volt, 15 Watt für Bremslicht 15,5 x 41 mm	nB	nB	nB	nB
3099-0	40	Bremslichtschalter mit Zugfeder und Schelle <i>in Ruhestellung ausgeschaltet</i>	nB	nB	nB	nB



52 geändert 13.11.2020	nB = nach Bedarf ♦ zZnl = zur Zeit nicht lieferbar ♦ nml = nicht mehr lieferbar ♦ ?? = nicht lieferbar			
	Achtung: Lesen Sie vor einer Bestellung die Liefer- und Zahlungsbedingungen hier anklicken			
	Preisliste hier anklicken			
Best-Nr.	Bild	Bezeichnung	benötigte Menge	
6688-5	1	Tankgepäckträger verchromt kpl. mit Saugfüße ab Fg.166501	-	1
1034-1	5	TRIUMPH Wasserabziehbild gold 28 x 95 mm	nB	nB
1035-0	5	TRIUMPH Aufkleber gold 16 x 56 mm	nB	nB
H2017	6	Bundeswehr-Werkzeugrolltasche leer, <i>oliv</i>	nB	nB
2308-G	7	Bundeswehr-Warnweste gebraucht, in Aufbewahrungstasche	nB	nB

Ersatzteile für andere TRIUMPH Modelle				
102458	8	Kette 1/2 x 5,2 118 Rollen	B 125	
		Kette 1/2 x 5,2 andere Rollenzahl auf Anfrage	B 125	
5500-1		Kettenschloss 1/2 x 5,2	B 125	
6588-8	9	Ritzel 13 Zähne 1/2 x 5,2	B 125 Bj.39-48	
6588-0	9	Ritzel 16 Zähne 1/2 x 5/16	BD 204, BD 205	
6588-1	9	Ritzel 17 Zähne 1/2 x 5/16	BD 204, BD 205	
554207	10	Kettenrad 40 Zähne, 1/2 x 5/16	K 9, mit 8 Nocken 6mm breit 1929-30	
554210	11	Kettenrad 40 Zähne, 1/2 x 5/16	KV 200, Kongress 350, Noris 201	
554209	12	Kettenrad 43 Zähne, 1/2 x 5/16	B 200, B 200 L, B 200 LF, S 350 1936-37	
554208	12	Kettenrad 45 Zähne, 1/2 x 5/16	B 200, B 200 L, B 200 LF, S 350 1936-37	
554207	12	Kettenrad 48 Zähne, 1/2 x 5/16	B 200, B 200 L, B 200 LF, S 350 1936-37	
554203	13	Kettenrad 38 Zähne, 1/2 x 5,2	B 125 1939-48	
554205	13	Kettenrad 40 Zähne, 1/2 x 5,2	B 125 1939-48	
554204	13	Kettenrad 43 Zähne, 1/2 x 5,2	B 125 1939-48	
3180-0	15	Tachowelle 620 mm	B 125 Telegabel, Kongress	
3905-0	15	Tachowelle 650 mm	B 204 E/F	
3904-0	15	Tachowelle 560 mm	B 125 Trapezgabel BD 250 Trapezgabel B 254 Trapezgabel	
3903-0	15	Tachowelle 950 mm	Contessa	
3712-0		Lichtmaschinen-Anker	200 K Bj.1934-35	

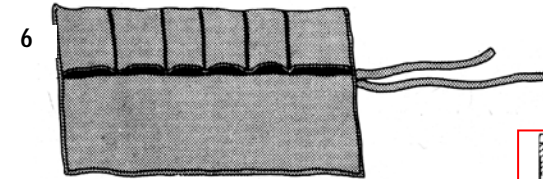


TRIUMPH

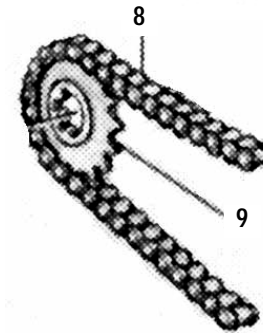
5



7

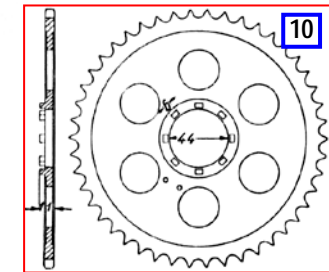


6

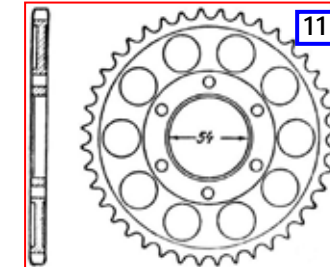


8

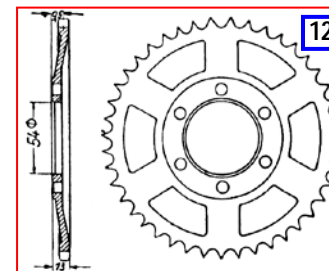
9



10



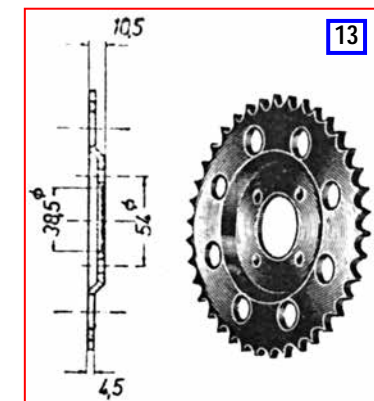
11



12



15



13