

## MAICO Ersatzteilliste Nr.25

### **ACHTUNG**

Falls Sie durch eine Suchmaschine auf diese Ersatzteilliste geführt wurden, können Sie sich nur **DIESE Ersatzteilliste** ansehen.

Um sich auch die Preisliste und weitere Ersatzteillisten anzeigen zu lassen, klicken Sie meine **Internetseite** an



**[www.weisswange-motorradteile.de](http://www.weisswange-motorradteile.de)**

## **Ernst Weißwange Motorradteile**

D-24568 Kaltenkirchen    Hamburger Straße 73  
Telefon: 04191-3326 + 0170 5283326    Fax: 04191-88091

eMail: [ernst@weisswange-motorradteile.de](mailto:ernst@weisswange-motorradteile.de)

**[www.maicoteile.de](http://www.maicoteile.de)**

**Ersatzteilliste Nr.25  
für  
Krad Maico M 250/B (Bundeswehr Modell)**



Die in dieser Ersatzteilliste aufgeführten Motorradteile sind verwendbar für:  
das Bundeswehr Krad Maico M 250/B

Es sind alles **Neuteile** die bestellbar und lieferbar sind. Nicht aufgeführte Teile sind **nicht** lieferbar !

Die meisten dieser Teile wurde durch die MAICO und die ZWEIRAD UNION vor über 50 Jahren an die Bundeswehr geliefert und es sind **Originale Ersatzteile**.

Farbige Teile für die Bundeswehr sind **oliv** lackiert. Motorgehäuseteile, Radnaben und Lenkerhebel sind nicht lackiert, sondern alufarbig.  
Verchromte Teile sind gekennzeichnet.

### Machen Sie folgende Angaben bei einer Bestellung:

Bestellmenge

Best-Nr.

Artikelbezeichnung

Name und Anschrift

**ACHTUNG:** DHL bietet den kostenlosen Service „**Paketverfolgung**“ an.

Dazu geben wir Ihre e-mail Anschrift an DHL weiter und Sie werden durch DHL über den Status der Sendung informiert.

Möchten Sie keine Weitergabe Ihrer e-mail Anschrift an DHL zur Paketverfolgung, teilen Sie es uns bei der Bestellung mit.

Bestellungen sind nur per Brief, Fax oder E-Mail möglich.

Eingehende Bestellungen werden grundsätzlich **nicht** bestätigt.  
Bestellungen **unter €40,00** können leider **nicht** bearbeitet werden. **(Ausland €60,00)**

Der Versand erfolgt gegen Vorkasse.

Rechnungsnummer und die Kontoverbindung teilen wir Ihnen per e-mail mit.

Auf Wunsch können Sie die Teile auch per Nachnahme geliefert bekommen.

Bezahlung durch Lastschrift oder PayPal ist nicht möglich.

Die Originalrechnung mit ausgewiesener Mehrwertsteuer wird der Sendung beigelegt.

Die Preise sind unverbindlich und in einer gesonderten Preisliste aufgeführt.

Alle Preise der Internet-Preisliste sind inkl.19% deutscher Mehrwertsteuer.

Auslandssendungen werden mit der Landesüblichen MwSt. berechnet.

Mängelrügen wegen schadhafter oder falsch gelieferter Teile müssen spätestens innerhalb von 14 Tagen nach Empfang der Ware bei mir schriftlich angezeigt werden, da sie sonst nicht mehr berücksichtigt werden können. Eine Verpflichtung zur Rücknahme fest bestellter und ordnungsgemäß gelieferter Ware besteht meinerseits nicht. Eventuelle Rückgaben von unbenutzten Teilen in Originalverpackung sind nur nach vorheriger Absprache unter Angabe der Rechnungsnummer innerhalb von 14 Tagen möglich.

Alle Angaben sind unverbindlich. Für Fehler wird nicht gehaftet. Zwischenverkauf vorbehalten

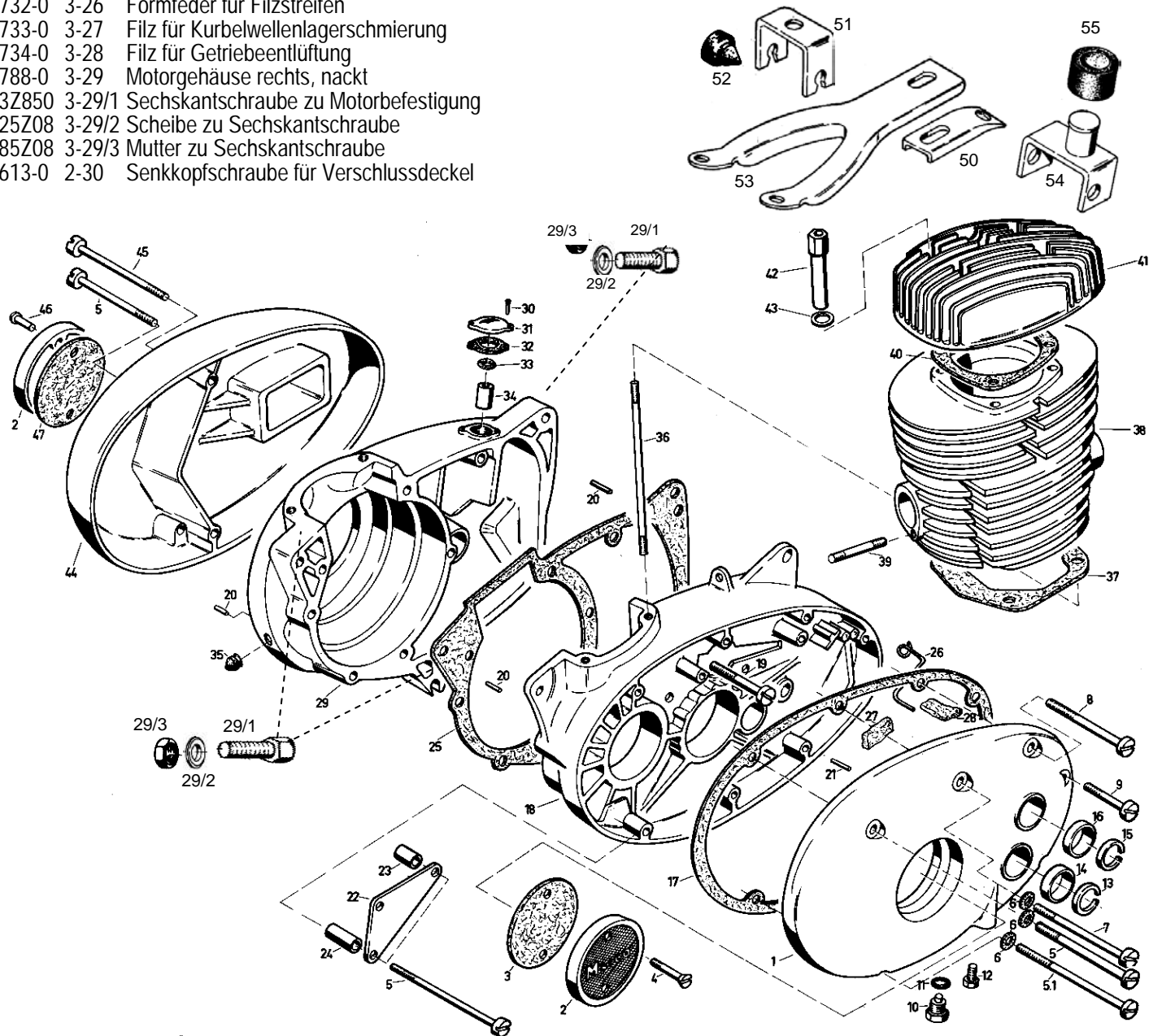
[Versandkosten hier anklicken](#)

### **ACHTUNG**

Auf Seite 17 finden Sie Ersatzteile für **diverse** Maico Modelle

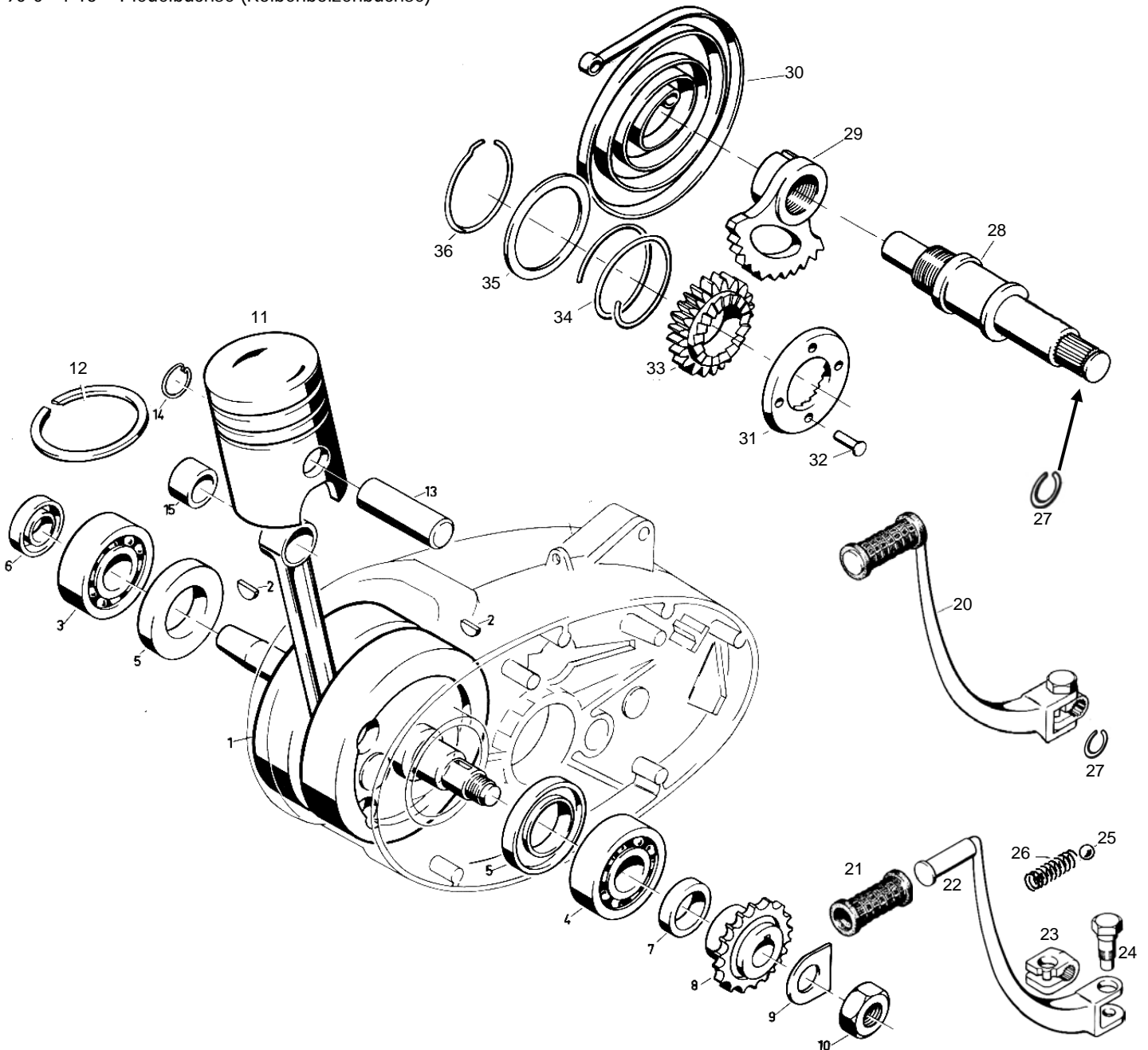
Best-Nr.	Bild	Bezeichnung
4986-0	3-1	Abschlußdeckel links nackt (Kupplungsdeckel)
4984-0	3-2	Verschlußdeckel rund, links/rechts
4727-0	3-3	Gummidichtung zu Verschlussdeckel
8401-0	3-4	Senkkopfschraube DIN 963
0001-0		Satz (7 Stück) Deckelschrauben links
84Z660	3-5	Schraube zu Halblech DIN 84
5063-0	3-6	Satz (7 Stück) Dichtringe f. Deckelschrauben
4735-0	3-10	Ölablaßschraube magnetisch
0301-0	3-11	Dichtring zu Ölablaßschraube
4750-0	3-12	Spezialschraube für Kupplungswelle
4756-0	3-13	Sicherungsring für Schalthebeldichtring
4855-0	3-14	Dichtring (O-Ring) für Schalthebel
nml	3-15	Sicherungsring für Kickstarterdichtring
4783-0	3-16	Dichtring (O-Ring) für Kickstarter
4729-0	3-17	Deckeldichtung links
4789-0	3-18	Motorgehäuse links, nackt
0105-0	3-19	Satz Motorgehäuseschrauben
920121	3-20	Zylinderstift DIN 7
8440-0	3-21	Spannstift DIN 7346
4839-0	3-22	Halblech für Getriebekette-Gleitstück
4843-0	3-23	Abstandsrohr kur für Halblech
4842-0	3-24	Abstandsrohr lang für Halblech
4728-0	3-25	Dichtung für Motorgehäuse (Mitteldichtung)
4732-0	3-26	Formfeder für Filzstreifen
4733-0	3-27	Filz für Kurbelwellenlagerschmierung
4734-0	3-28	Filz für Getriebeentlüftung
4788-0	3-29	Motorgehäuse rechts, nackt
93Z850	3-29/1	Sechskantschraube zu Motorbefestigung
125Z08	3-29/2	Scheibe zu Sechskantschraube
985Z08	3-29/3	Mutter zu Sechskantschraube
0613-0	2-30	Senkkopfschraube für Verschlussdeckel

Best-Nr.	Bild	Bezeichnung
4731-G	2-31	Verschlußdeckel für Seilzugrolle <i>gebraucht</i>
4730-0	3-32	Dichtung für Verschlussdeckel
5064-0	3-33	Dichtring (O-Ring) für Seilzugrolle
5024-0	3-34	Führungshülse für Seilzugrolle
4721-0	3-35	Gummitülle für Elektrokabelstrang
4797-0	3-36	Stehbolzen für Zylinderbefestigung
4798-0	3-37	Zylinderfußdichtung
nml	3-38.1	Zylinder mit Kolben
8439-0	3-39	Stiftschraube für Auspuffrohr am Zylinder
4796-0	3-40	Zylinderkopfdichtung
4795-0	3-41	Zylinderkopf
4799-0	3-42	Spezialmutter für Zylinderkopf
4800-0	3-43	Unterlegscheibe für Spezialmutter
4985-0	3-44	Abschlußdeckel rechts (Lichtmaschinendeckel)
0002-0		Satz (3 Stück) Deckelschrauben rechts
8444-0	3-46	Alu-Niet zu Verschlußdeckel rechts DIN 662
4726-0	3-47	Dichtung zu Verschlußdeckel rechts
zZnl	3-50	Halteschiene zu Haltegabel
zZnl	3-51	Halterung zu Vergaserverkleidung oben
4957-0	3-52	Gummipuffer zu Halterung
4961-0	3-53	Haltegabel für Zylinderkopf
4967-0	3-54	Halterung für Vergaserverkleidung unten
4952-0	3-55	Gummibuchse zu Halterung unten



Best-Nr.	Bild	Bezeichnung
4852-0	4-1	Kurbelwelle kpl.
0926-0	4-2	Scheibenfeder re. für Lichtmaschinenanker
4640-0	4-3	Kurbelwellenlager rechts
630500	4-4	Kurbelwellenlager links
4791-0	4-5	Radialdichtring groß, rechts/links
8442-0	4-6	Radialdichtring klein
4793-0	4-7	Abstandsring für Kurbelwellenkettenrad
4792-0	4-8	Kurbelwellenkettenrad
4794-0	4-9	Sicherungsblech für Kettenradmutter
6179-0	4-10	Sechskantmutter für Kurbelwellenkettenrad
5066-0	4-11	Kolben kpl.mit Ringe+Bolzen, Zylinder 67,5mm
5067-0	4-11	Kolben kpl.mit Ringe+Bolzen, Zylinder 68,0mm
5068-0	4-11	Kolben kpl.mit Ringe+Bolzen, Zylinder 68,5mm
4987-0	4-12	Kolbenring für Zylinder Ø 67,0 mm
5072-0	4-12	Kolbenring für Zylinder Ø 67,5 mm
5073-0	4-12	Kolbenring für Zylinder Ø 68,0 mm
5074-0	4-12	Kolbenring für Zylinder Ø 68,5 mm
5075-0	4-12	Kolbenring für Zylinder Ø 69,0 mm
4989-0	4-13	Kolbenbolzen
6481-0	4-14	Sicherungsring für Kolbenbolzen
4790-0	4-15	Pleuelbüchse (Kolbenbolzenbüchse)

Best-Nr.	Bild	Bezeichnung
4994-0	4-20	Kickstarter kpl. mit Gelenk
4782-0	4-21	Kickstartergummi
4992-0	4-22	Kickstarterhebel nackt
4780-0	4-23	Gelenkstück für Kickstarterhebel
4993-0	4-24	Spezialschraube für Gelenkstück
108570	4-25	Kugel für Kickstarter
4781-0	4-26	Schraubendruckfeder für Kugel
4814-0	4-27	Sicherungsring für Kickstarter
nml	4-28	Kickstarterwelle
4813-0	4-29	Zahnbogen auf Kickstarterwelle (Segment)
5057-0	4-30	Kickstarterrückholfeder
4740-0	4-31	Kickstarterzahnscheibe
335601	4-32	Linsenniet (Satz 4 Stück) für Zahnscheibe
3356-0	4-32	Linsenniet für Zahnscheibe
4741-0	4-33	Kickstarterrad
4742-0	4-34	Schraubendruckfeder für Kickstarterrad
4743-0	4-35	Federteller für Schraubendruckfeder
4744-0	4-36	Federring für Federteller

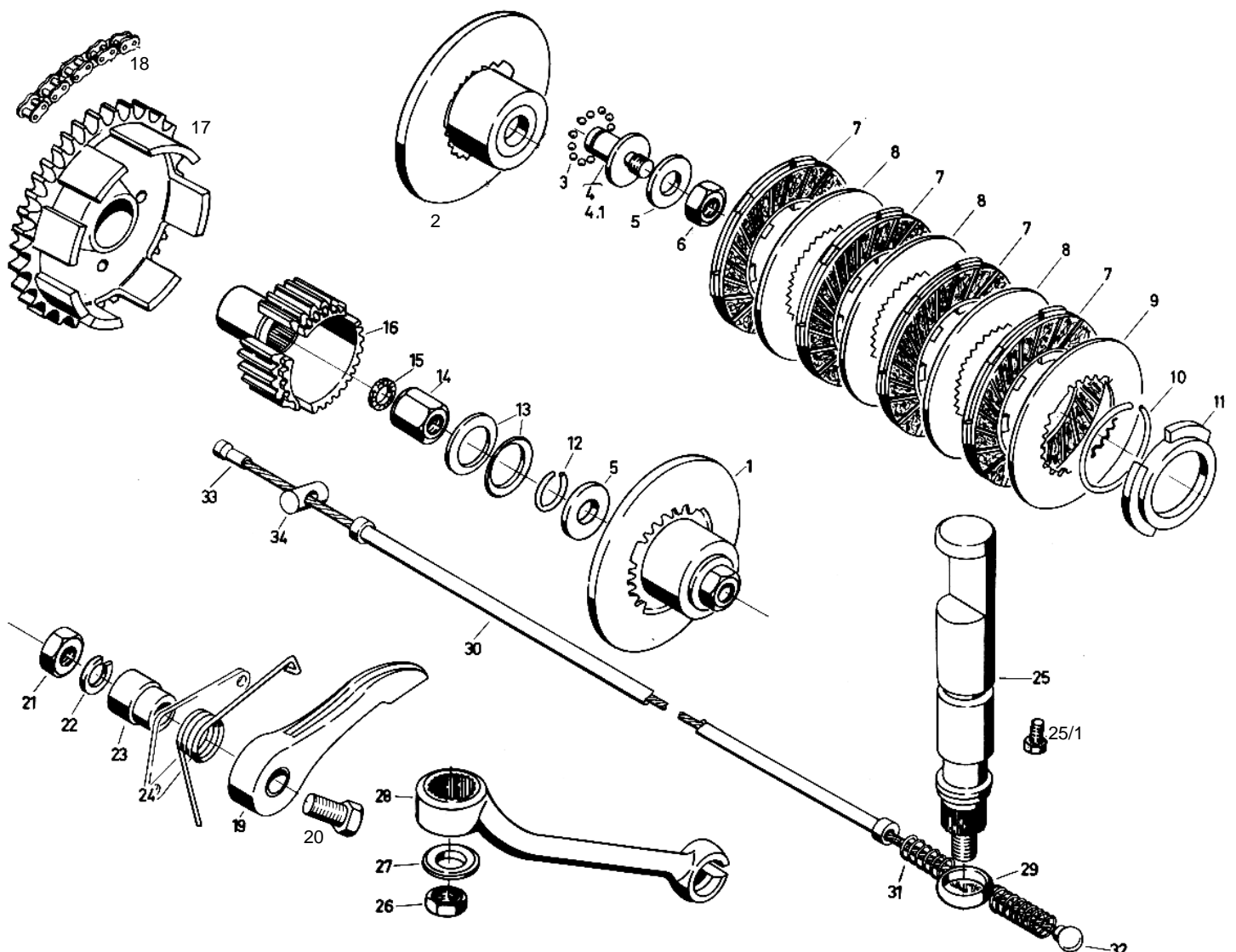
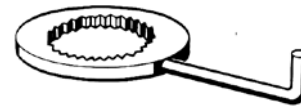




<u>Best-Nr.</u>	<u>Bild</u>	<u>Bezeichnung</u>	<u>Best-Nr.</u>	<u>Bild</u>	<u>Bezeichnung</u>
4752-0	5-1	Lamellenführung kpl. mit Kupplungsstift	934Z06	5-26	Sechskantmutter DIN 934
nml	5-2	Lamellenführung nackt.	125Z06	5-27	Scheibe DIN 125
4639-S	5-3	Satz (14 Stück) Kugeln für Kupplungsstift	4749-0	5-28	Hebel für Kupplungswelle
2969-0	5-4.1	Kupplungsstift rund (Mutter+Scheibe entfallen)	4748-0	5-29	Dichtring (O-Ring) für Kupplungswelle
4806-0	5-7	Kupplungslamelle mit Reibbelag	5047-0	5-30	Kupplungsseilzug kpl. mit Hülle und Feder
4807-0	5-8	Stahllamelle (zwischen Kupplungslamellen)	4722-0	5-31	Feder zu Kupplungszug
4753-0	5-9	Abschlußlamelle	709601	5-33	Löt nipple für Kupplungszug
4745-0	5-10	Sicherungsring für Abschlußlamelle	7096-0	5-33	Löt nipple für Kupplungszug (10 Stück)
4746-0	5-11	Sicherungs Scheibe (Trennscheibe)	709701	5-34	Seilzugrolle für Kupplungszug
4738-0	5-12	Sicherungsring für Kupplungsstift	7097-0	5-34	Seilzugrolle für Kupplungszug (10 Stück)
5049-0	5-13	Satz (16 Stück) Tellerfedern			
4804-0	5-14	Spezialmutter für Lamellenkörper			
9094-0	5-15	Zahnscheibe DIN 6797			
4805-0	5-16	Lamellenkörper			
4802-0	5-17	Kupplungsgehäuse mit Kettenzähne			
4803-0	5-18	Hülsenkette 54 Glieder (Getriebekette)			
4838-0	5-19	Gleitstück für Hülsenkette			
931635	5-20	Sechskantschraube für Gleitstück			
934Z06	5-21	Sechskantmutter DIN 934			
127Z06	5-22	Federring DIN 127			
4841-0	5-23	Büchse für Gleitstück			
4840-0	5-24	Schraubendrehfeder für Gleitstück			
4747-0	5-25	Kupplungswelle			
4750-0	3-25/1	Spezialschraube für Kupplungswelle			

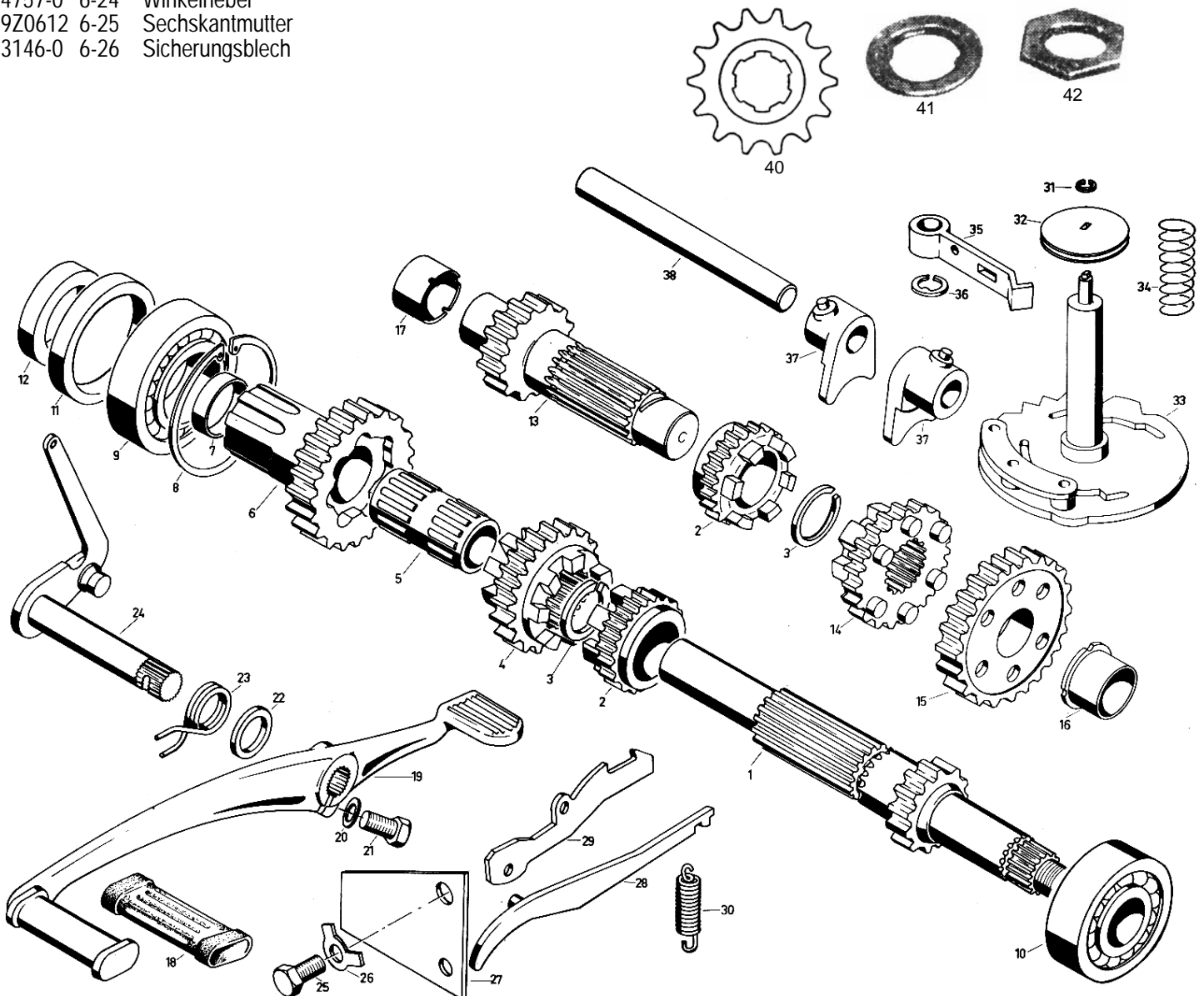
### Sonderwerkzeug

7967-0 Haltewerkzeug für Kupplungslamellenkörper



Best-Nr.	Bild	Bezeichnung
5033-0	6-1	Zahnradwelle (Hauptwelle)
5034-0	6-2	Stirnzahnrad, 17 Zähne
5028-0	6-3	Sicherungsring
5038-0	6-4	Stirnzahnrad, 20 Zähne, 7 runde Mitnehmer
4809-0	6-5	Rollenkäfig mit Rollen, im Schaftrad
5035-0	6-6	Schaftrad 22 Zähne
4808-0	6-7	Verschlußstopfen für Schaftrad
0272-0	6-8	Sprengring DIN 472
600500	6-9	Kugellager für Schaftrad
630200	6-10	Kugellager für Hauptwelle
4641-0	6-11	Radialdichtring (hinter Antriebsritzel)
4810-0	6-12	Abstandsring für Antriebsritzel
5036-0	6-13	Zahnradwelle (Nebenwelle)
5039-0	6-14	Stirnzahnrad 21 Zähne, 6 runde Mitnehmer
5040-0	6-15	Stirnzahnrad 25 Zähne
4787-0	6-16	Büchse für Nebenwelle, im Gehäuse rechts
4786-0	6-17	Büchse für Nebenwelle, im Gehäuse links
5030-0	6-18	<b>Schalthebelgummi</b>
4991-0	6-19	Fußschalthebel (Schaltwippe)
125Z06	6-20	Unterlegscheibe
9A0625	6-21	Sechskantschraube
5031-0	6-22	Abstandsscheibe für Winkelhebel
5032-0	6-23	Schalffeder für Winkelhebel
4757-0	6-24	Winkelhebel
9Z0612	6-25	Sechskantmutter
3146-0	6-26	Sicherungsblech

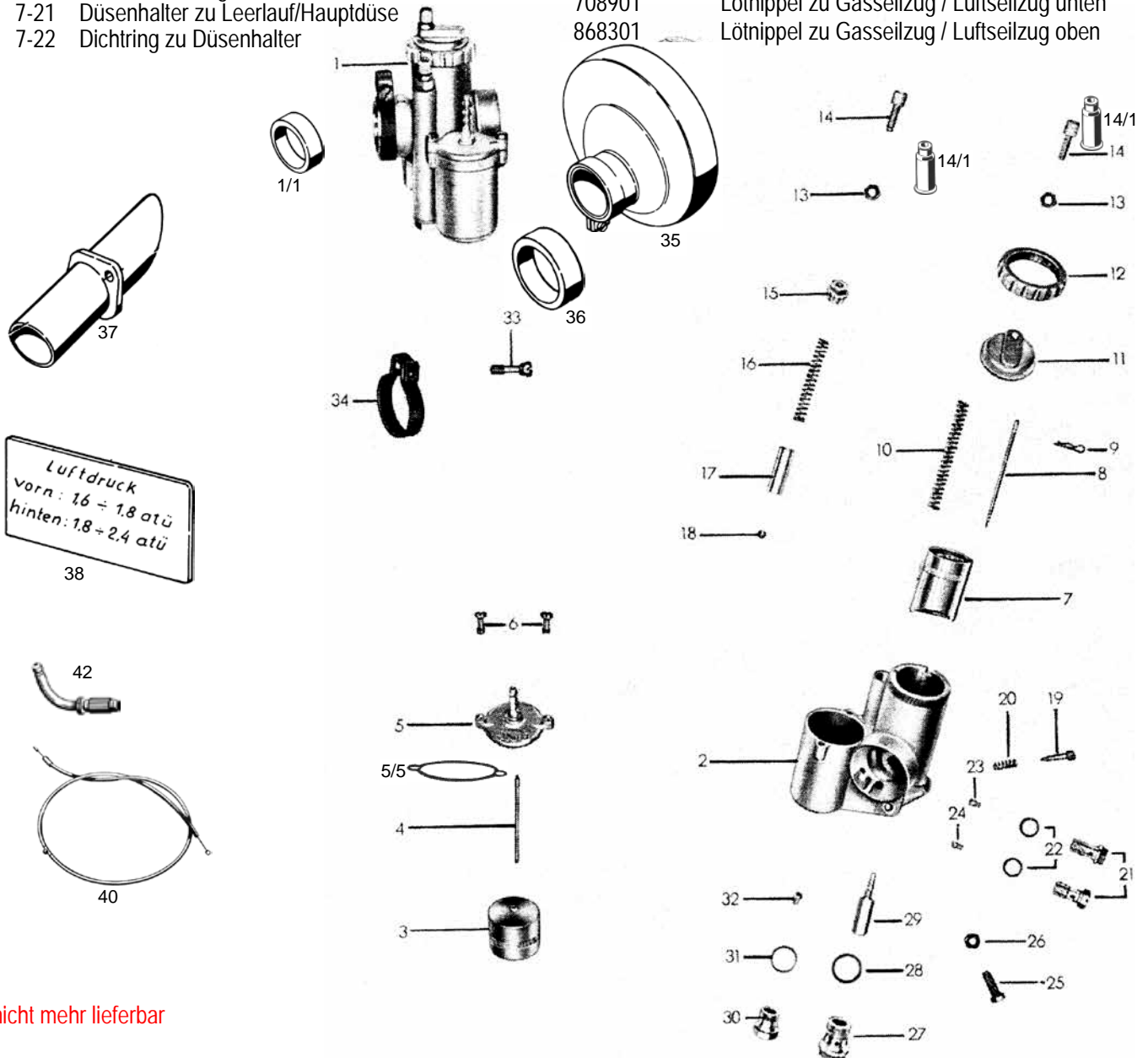
Best-Nr.	Bild	Bezeichnung
4755-0	6-27	Abdeckblech
4758-0	6-28	Zugstange für Schaltung
4754-0	6-29	Schaltungsraute
5029-0	6-30	Schraubenzugfeder für Schaltungsraute
3406-0	6-31	Sicherungsring für Seilzugrolle DIN 471
4811-0	6-32	Seilzugrolle für Ganganzeige
4731-0	3-31	Deckel für Seilzugrolle
4730-0	3-32	Dichtung für Seilzugdeckel
6208-0	6-33	Schaltscheibe
5026-0	6-34	Schraubendruckfeder für Rastenhebel
5025-0	6-35	Rastenhebel für Schaltscheibe
679907	6-36	Sicherungsring für Rastenhebel DIN 6799
4845-0	6-37	Schaltgabel
5027-0	6-38	Achse für Schaltgabel
5037-0	6-40	Antriebsritzel 14 Zähne (BW-Serie)
0008-0	6-40	Antriebsritzel 15 Zähne
0009-0	6-40	Antriebsritzel 16 Zähne
0010-0	6-40	Antriebsritzel 17 Zähne
0011-0	6-40	Antriebsritzel 18 Zähne
5054-0	6-41	Sicherungsscheibe für Ritzelmutter
5055-0	6-42	Ritzelmutter



07	BING Vergaser 1/26/67	Maico M 250/B	geändert 27.07.2022
<a href="#">Preisliste hier anklicken</a>		<a href="#">Lesen Sie vor einer Bestellung die Lieferbedingungen hier anklicken</a>	

Best-Nr.	Bild	Bezeichnung
6194-0	7-1	Vergaser 1/26/67 kpl.
5060-0	7-1/1	Isolierbüchse (zwischen Vergaser/Zylinder)
6205-0	7-2	Vergasergehäuse nackt
9480-0	7-3	Schwimmer
9481-0	7-4	Schwimmernadel
5048-0	7-5	Schwimmergehäusedeckel
9500-4	7-5/5	Dichtung zu Schwimmergehäusedecke <i>(Sonderzubehör, nicht serienmäßig)</i>
9483-0	7-6	Befestigungsschraube zu Schwim.-Geh.-Deckel
9484-0	7-7	Gasschieber
5053-0	7-8	Düsenadel (2.Loch von oben)
9486-0	7-9	Klemmbügel zu Düsenadel
6533-0	7-10	Schieberfeder zu Gasschieber
9487-0	7-11	Deckelplatte nackt
6547-0	7-12	Verschraubung zu Deckelplatte
6551-0	7-13	Mutter zu Stellschraube
6542-0	7-14	Stellschraube zu Gaszug/Luftzug
H1831	7-14/1	Gummitülle zu Stellschraube <i>(Sonderzubehör, nicht serienmäßig)</i>
9488-0	7-15	Verschlußschraube zu Starterkolben
9489-0	7-16	Druckfeder zu Starterkolben
9490-0	7-17	Starterkolben 2-teilig
9492-0	7-19	Luftregulierschraube ( $\frac{3}{4}$ Umdrehung offen)
9493-0	7-20	Feder zu Luftregulierschraube
9494-0	7-21	Düsenhalter zu Leerlauf/Hauptdüse
9495-0	7-22	Dichtring zu Düsenhalter

Best-Nr.	Bild	Bezeichnung
6538-0	7-23	Leerlaufdüse Gr.35 <i>(nach BING ET-Liste)</i>
9501-1	7-23	Leerlaufdüse Gr.40 <i>(nach Bundeswehr ET-Liste)</i>
6203-0	7-24	Hauptdüse Gr.125 <i>(nach BING ET-Liste)</i>
2258-0	7-24	Hauptdüse Gr.130 <i>(nach Bundeswehr ET-Liste)</i>
6549-0	7-25	Anschlagschraube zu Gasschieber
6551-0	7-26	Mutter zu Anschlagschraube
9496-0	7-27	Abschlußschraube zu Nadeldüse
9497-0	7-28	Dichtring zu Verschlußschraube
6204-0	7-29	Nadeldüse 1608
9499-0	7-30	Düsenhalter zu Starterdüse (Abschlußschr.)
9500-0	7-31	Dichtring zu Abschlußschraube
9501-0	7-32	Starterdüse Gr.70
9502-0	7-33	Klemmschraube zu Klemmring
5051-0		Mutter zu Klemmschraube
9503-0	7-34	Klemmring
4997-0	7-35	Luftfilter
4846-0	7-36	Ausgleichring für Luftfilter (Gummiring)
nml	7-37	Ansaugrohr für Vergaserverkleidung
4962-0	7-38	Luftdruckaufkleber auf Vergaserverkleidung
4836-0	7-40	Luftseilzug kpl.(Starterzug)
1019-0	7-40	Gasseilzug kpl.mit Umlenkrohr
6206-0	7-42	Umlenkrohr zu Gasseilzug
708901		Löt nipple zu Gasseilzug / Luftseilzug unten
868301		Löt nipple zu Gasseilzug / Luftseilzug oben

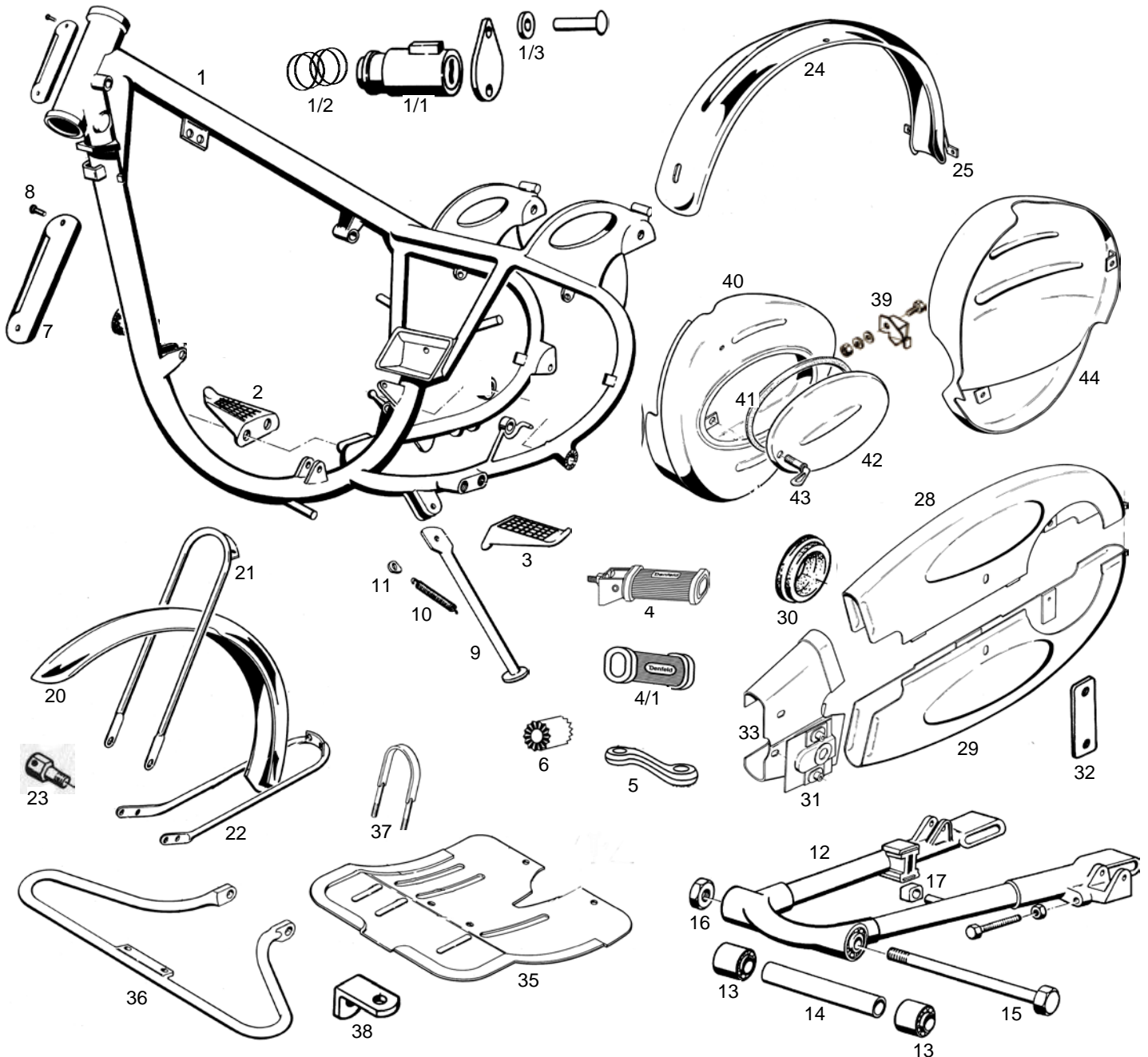


nml = nicht mehr lieferbar



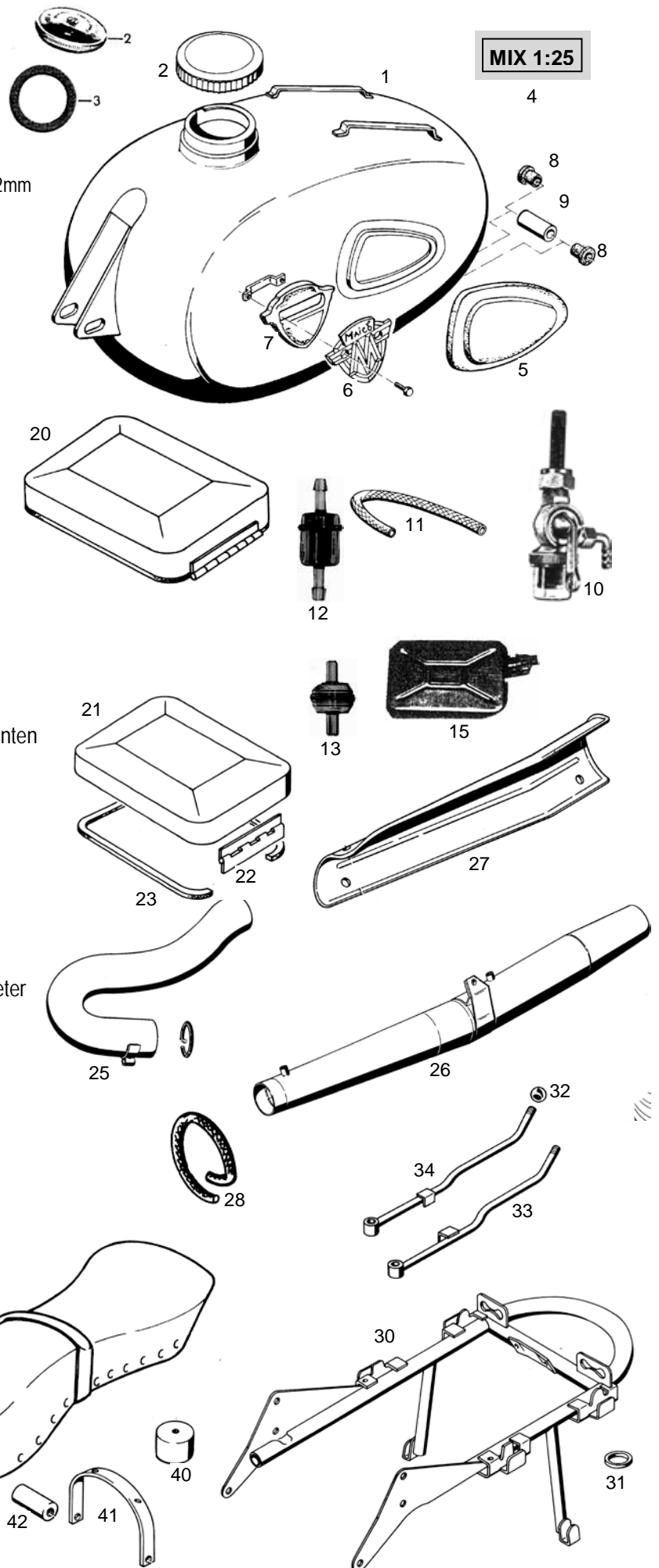
Best-Nr.	Bild	Bezeichnung
6209-0	8-1	Rahmen
6712-0	8-1/1	Lenkschloss mit 2 Schlüssel
6713-0	8-1/2	Druckfeder zu Lenkschloss
4998-1	8-1/3	Deckel verchromt + Kerbnagel + Scheibe
4959-0	8-2	Fahrerfußbraste rechts
4958-0	8-3	Fahrerfußbraste links
2260-1	8-4	Soziusfußbraste li/re kpl. mit Bolzen M10x40
4724-0	8-4/1	Gummi (DENFELD) für Soziusfußbraste
H2260	8-5	Gekröpfter Halter zu Soziusfußbraste
2262-0	8-6	Zwischenhülse für Soziusfußbraste rechts
4953-0	8-7	Typenschild M 250/B
4171-0	8-8	Kerbnagel (2 Stück) für Typenschild
4982-0	8-9	Seitenstütze
4980-0	8-10	Zugfeder für Seitenstütze
4981-0	8-11	Lasche für Zugfeder
4885-0	8-12	Hinterradschwinge kpl. mit Bild 13+14
4770-0	8-13	Dämpfungslager (Silentblock) für Schwinge
4771-0	8-14	Abstandsrohr für Dämpfungslagerung
4884-0	8-15	Achse für Hinterradschwinge
6166-0	8-16	Mutter für Schwingenachse
4762-0	8-17	Anschlaggummi für Hinterradschwinge

Best-Nr.	Bild	Bezeichnung
4892-0	8-20	Vorderradschutzblech
4893-0	8-21	Schutzblechhalterung oben
4894-0	8-22	Schutzblechhalterung unten
nml	8-23	Seilzughalterung
4897-0	8-24	Hinterradschutzblech mit Nummernschildhalter <i>(mit Lagerschäden, muß lackiert werden)</i>
4896-0	8-25	Nummernschildhalter
4887-0	8-28	Kettenkasten-Oberteil
4888-0	8-29	Kettenkasten-Unterteil
4891-0	8-30	Schaulochdeckel
4889-0	8-31	Halterung hinten f. Kettenkasten-Ober/Unterteil
4773-0	8-32	Lasche für Kettenkasten-Ober/Unterteil
4890-0	8-33	Kettenkasten-Vorderteil
4972-0	8-35	Unterschutzblech
4975-0	8-36	Rahmen für Unterschutzblech
4973-0	8-37	Bügel für Unterschutzblech
4974-0	8-38	Haltewinkel für Unterschutzblech
nml	8-39	Gleitblech zu Werkzeugkasten
4861-0	8-40	Rahmenverkleidung links (Werkzeugkasten)
4761-0	8-41	Gummistreifen für Werkzeugkasten
4862-0	8-42	Deckel für Werkzeugkasten
4857-0	8-43	Verschußschraube für Deckel
zZnl	8-44	Rahmenverkleidung rechts



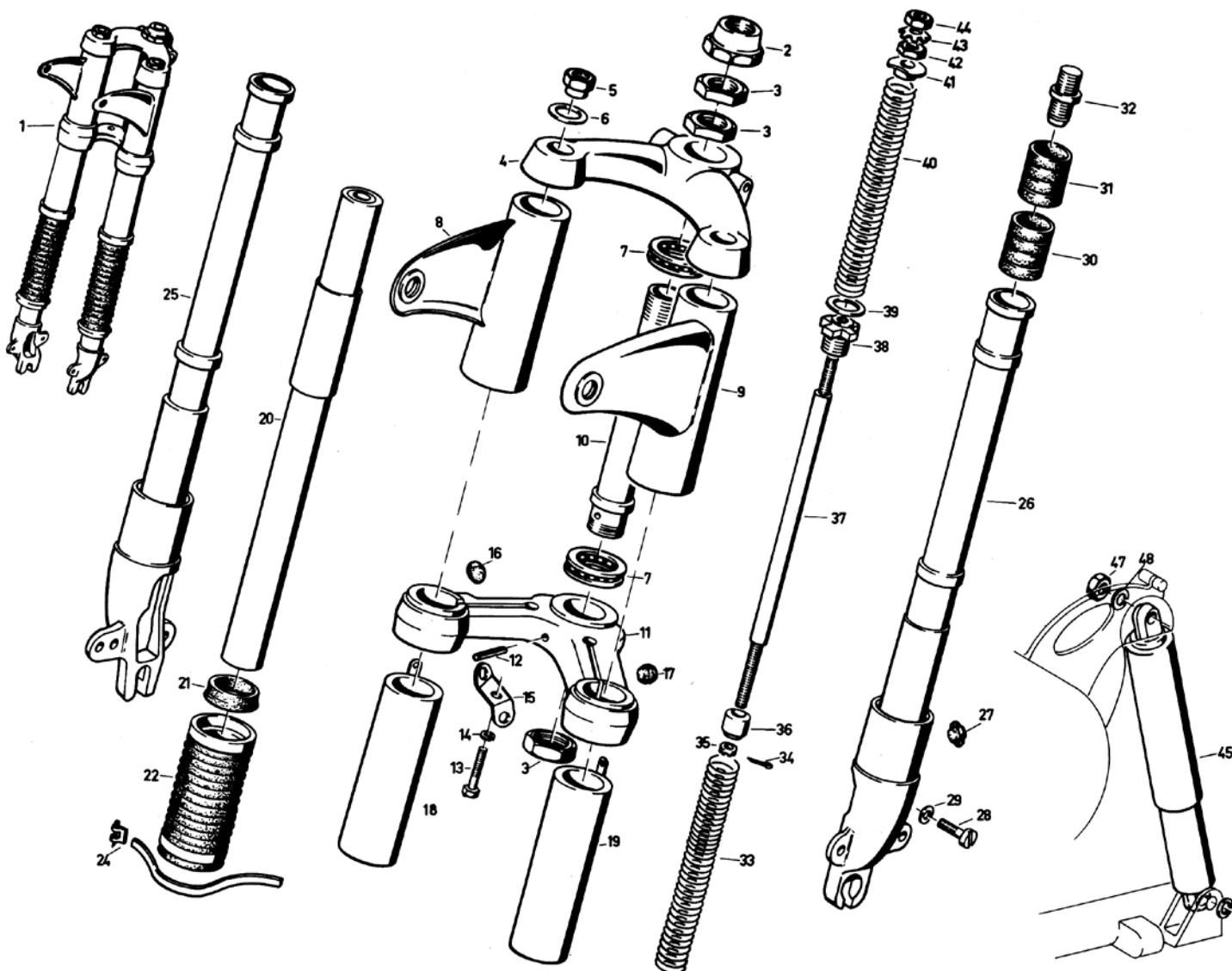


Best-Nr.	Bild	Bezeichnung
4942-0	9-1	Tank nackt (Kraftstoffbehälter)
4944-0	9-2	Tankdeckel oliv (mit Prägung 1:25)
1105-1	9-2	Tankdeckel Nirosta poliert
3005-0		Tankdeckel Nirosta poliert, abschließbar
nml	9-3	Gummidichtung für Tankdeckel
1071-0	9-3	Korkdichtung für Tankdeckel
185325	9-4	Tankaufkleber MIX 1:25 silber/schwarz 27x12mm
4775-0	9-5	Kniekissen
4943-0	9-6	Tankabzeichen (Firmenzeichen)
9136-0	9-6/1	Schraube für Tankabzeichen
4778-0	9-7	Gummiunterlage für Tankabzeichen
4777-0	9-8	Gummipuffer für Tankbefestigung
4776-0	9-9	Abstandsrohr für Gummipuffer
3243-0	9-10	Benzinhahn kpl. mit Becherfilter
970904		Dichtring für Benzinhahn
9721-0		Benzinschlauch transparent 25 cm
972105		Benzinschlauch transparent 50 cm
972110		Benzinschlauch transparent 100 cm
7203-0	9-11	Benzinschlauch garnumflochten 25 cm
720305	9-11	Benzinschlauch garnumflochten 50 cm
720310	9-11	Benzinschlauch garnumflochten 100 cm
720365		Benzinschlauch Neopren 50 cm
720369		Benzinschlauch Neopren 100 cm
0005-0	9-12	Benzinfilter
0005-1	9-13	Benzinfilter
nml	9-15	Reservekanister 1 Liter, Kunststoff oliv
105502	9-15	Reservekanister 2 Liter, Kunststoff schwarz



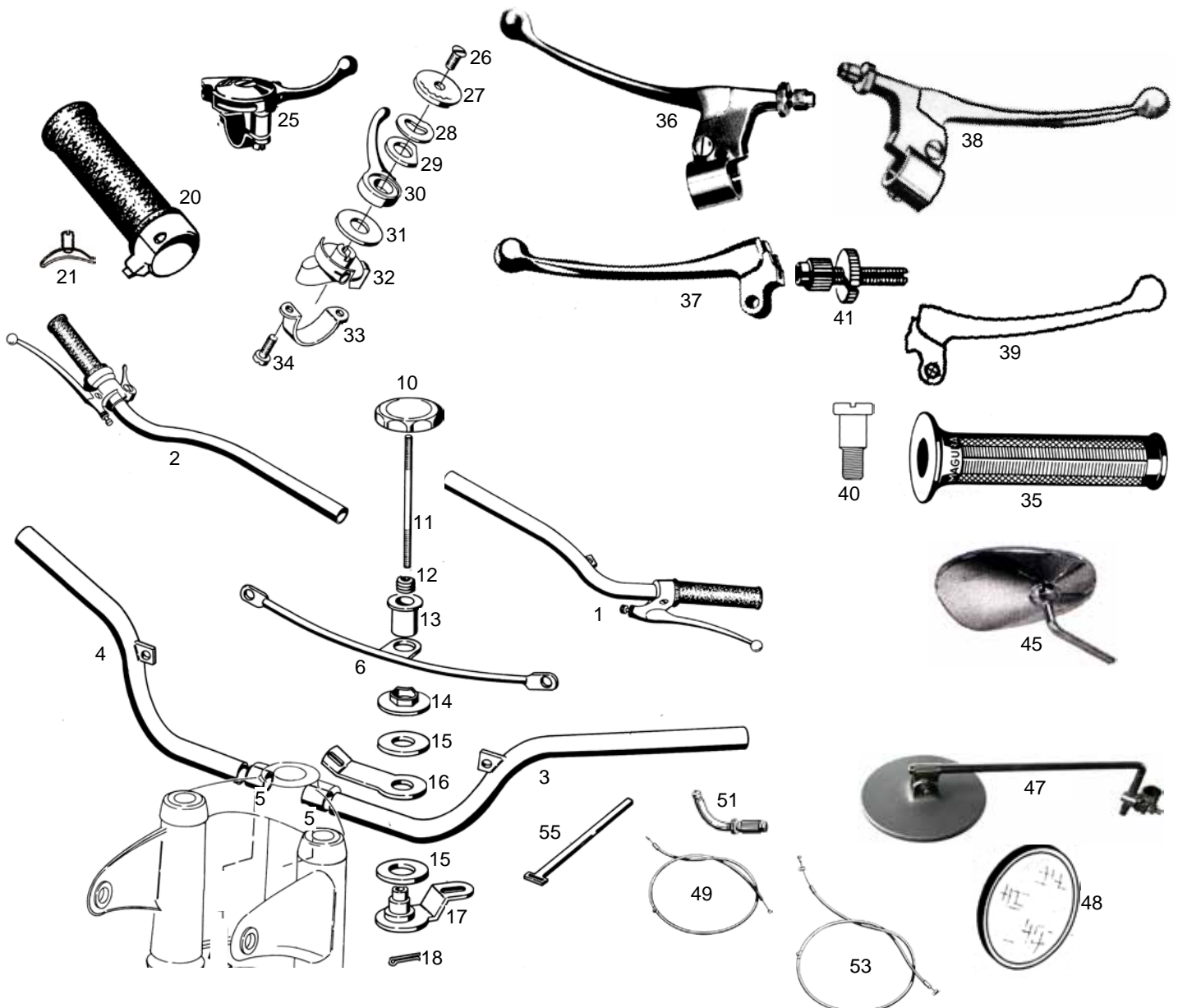
1019-0	9-16	Gasseilzug kpl. mit Hülle + Umlenkrohr
4836-0	9-17	Starterseilzug kpl. mit Hülle
7098-0		Lötinnippel für Gaszug oben+unten, Luftzug unten
8683-0		Lötinnippel für Luftzug oben
4970-0	9-20	Aufbewahrungsbehälter kpl. (auf Tank)
4964-0	9-21	Deckel für Aufbewahrungsbehälter
4965-0	9-22	Scharnier für Deckel
4966-0	9-23	Gummistreifen für Deckel
4977-0	9-25	Auspuffrohr (Krümmer)
4978-0	9-26	Auspufftopf (Schalldämpfer)
4979-0	9-27	Abdeckblech für Auspufftopf
0333-5	9-28	Dichtschnur Ø 3mm+4mm+6mm, je 1,00 Meter
0333-2	9-28	Dichtschnur Ø 3mm, 1,00 Meter
0333-1	9-28	Dichtschnur Ø 3mm, 0,25 Meter
4903-0	9-30	Packtaschenhalter nackt
4899-0	9-31	Schlauchring für Packtaschenhalter
zZnl	9-32	Griffkugel für Verschlusshebel
4901-0	9-33	Verschlusshebel links
4902-0	9-34	Verschlusshebel rechts
1124-0	9-38	Sitzbankbezug
1125-0	9-39	Halteriemen
8625-0	9-40	Gummipuffer für Sitzbank hinten
4950-0	9-41	Befestigungsbügel
4900-0	9-42	Abstandsrohr
9766-1	9-43	Stiftschraube für Sitzbank vorne
4779-0	9-44	Gewindestück für Stiftschraube

Best-Nr.	Bild	Bezeichnung	Best-Nr.	Bild	Bezeichnung
4875-0	10-2	Lenkungskappe	8624-0	10-27	Gummipfropfen unten für Gabelbein
4763-0	10-3	Sechskantmutter mit Feingewinde	8624-1	10-28	Ölablaßschraube DIN 84
4871-0	10-4	Querhaupt oben (Gabelbrücke oben)	8624-2	10-29	Dichtring für Ölablaßschraube DIN 7603
4869-0	10-5	Bundmutter	4711-0	10-30	Laufbuchse unten
5044-0	10-6	Unterlegscheibe für Bundmutter	4712-0	10-31	Laufbuchse oben
0549-0	10-7	Lenkungslager (Axiallager)	4863-0	10-32	Schraubstopfen für kurze Feder
0549-1	10-7	Lenkungslager (Kegelrollenlager)	4864-0	10-33	Schraubenfeder kurz
4873-0	10-8	Verkleidungsrohr rechts (Scheinwerferhalter)	3846-0	10-34	Splint DIN 94
4872-0	10-9	Verkleidungsrohr links (Scheinwerferhalter)	3143-0	10-35	Kronenmutter DIN 937
4876-0	10-10	Steuerrohr für Querhaupt unten	4867-0	10-36	Dämpfungskolben
4870-0	10-11	Querhaupt unten (Gabelbrücke unten)	4866-0	10-37	Kolbenstange
4870-1	10-12	Spannstift DIN 1481	4865-0	10-38	Federstopfen
nml	10-15	Halteblech für Tachowelle	4868-0	10-39	Anschlagring unten für Hauptfeder
4878-0	10-18	Verkleidungsrohr rechts unten	5043-0	10-40	Schraubendruckfeder lang (Hauptfeder)
4877-0	10-19	Verkleidungsrohr links unten	4713-0	10-41	Federteller oben für Hauptfeder
4881-0	10-20	Außenrohr (Führungsrohr)	5056-0	10-42	Spezial-Sechskantmutter für Kolbenstange
8627-0	10-21	Gummiring im Außenrohr			
4848-0	10-22	Faltenbalg	4886-0	10-45	Teleskopstoßdämpfer hinten (Federbein)
1861-0	10-24	Stahlband mit Schloss, für Faltenbalg			
4880-0	10-25	Gabelunterteil rechts			
4879-0	10-26	Gabelunterteil links			



Best-Nr.	Bild	Bezeichnung
2972-0	11-1	Lenkerhälfte mit Anbauteilen, links
2975-0	11-2	Lenkerhälfte mit Anbauteilen, rechts
2973-0	11-3	Lenkrohr links nackt
2976-0	11-4	Lenkrohr rechts nackt
4912-0	11-5	Klemmstück für Lenkrohrbefestigung
4917-0	11-6	Bügel zwischen den Lenkrohren
4883-0	11-10	Griff für Lenkungsämpfer
4765-0	11-11	Stange für Lenkungsämpfer
nml	11-12	Druckfeder für Lenkungsämpfer
4766-0	11-13	Federtopf für Druckfeder
4769-0	11-14	Dämpferscheibe
4764-0	11-15	Reibscheibe
4882-0	11-16	Dämpferlamelle mitte
4768-0	11-17	Dämpferlamelle unten
3846-0	11-18	Splint DIN 94
2977-0	11-20	Gasdrehgriff kpl.
2977-1	11-20	Gasdrehgriff kpl. poliert
4653-0	11-21	Spezialfeder mit Bolzen für Gasdrehgriff
4910-0	11-25	Starter/Lufthebel kpl.
0137-0	11-26	Schraube für Deckel
9556-1	11-27	Deckel
4676-0	11-28	Federscheibe
nml	11-29	Druckscheibe
nml	11-30	Hebel poliert
4674-0	11-31	Unterlegscheibe
5042-0	11-32	Hebelgehäuse alufarbig

Best-Nr.	Bild	Bezeichnung
4695-0	11-34	Schraube für Klemmschelle
9542-2	11-35	Gasgriffgummi rechts, einseitig offen
9542-1	11-35	Gasgriffgummi rechts, beidseitig offen
9559-1	11-35	Festgriffgummi links, einseitig offen
9559-2	11-35	Festgriffgummi links, beidseitig offen
4909-1	11-36	Bremshebel kpl. alufarbig
4909-2	11-36	Bremshebel kpl. poliert
4680-1	11-37	Handhebel für Bremse alufarbig
4680-2	11-37	Handhebel für Bremse poliert
4906-1	11-38	Kupplungshebel kpl. alufarbig
4906-2	11-38	Kupplungshebel kpl. poliert
4681-1	11-39	Handhebel für Kupplung alufarbig
4681-2	11-39	Handhebel für Kupplung poliert
7079-0	11-40	Hebelschraube für Brems/Kupplungshebel
9551-1	11-41	Seilzugstellschraube mit Rändelmutter
4971-3	11-45	Stangenspiegel verchromt links, ovale Form
4971-4	11-45	Stangenspiegel verchromt rechts, ovale Form
H1367	11-47	Stangenspiegel schwarz li/re, Kopf rund
H1368	11-48	Spiegelkopf schwarz
4836-0	11-49	Luftseilzug kpl. (Starterseilzug)
1019-0	11-49	Gasseilzug kpl. mit Umlenkrohr
6206-0	11-51	Umlenkrohr zu Gasseilzug
5045-0	11-53	Handbremsseilzug kpl. mit Hülle und Feder
5047-0	11-53	Kupplungsseilzug kpl. mit Hülle und Feder
7297-0	11-55	Kabelband





Best-Nr.	Bild	Bezeichnung
5070-0	12-1	Vorderrad kpl. jedoch ohne Bereifung
nml	12-2	Vorderrad eingespeicht
4923-0	12-4	Vorderradnabe leer (Bremsstrommel)
190224	12-5	Speiche verchromt, vorne/hinten
190225	12-5	Speiche Edelstahl VA, vorne/hinten
35-001	12-6	Speichennippel Messing vernickelt
nml	12-7	Felge 2,15 B x 18", oliv vorne/hinten
683412	12-7	Felge 2,15 B x 18" verchr.(deutsche Felge) v/h
5015-0	12-8	Abstandsring
5011-0	12-9	Schraubenrad für Tachospindel
4919-0	12-10	Vorderradachse
4920-0	12-11	Abstandsring für Achslager
620200	12-12	Radlager für Vorderrad
4921-0	12-13	Kappe rechts
4847-0	12-14	Radialdichtring im Bremsträger
4922-0	12-15	Bremsträger
5014-0	12-16	Achsmutter
5012-0	12-19	Tachospindel im Bremsträger (für Tachoantrieb)
5018-0	12-19a	Spezialschraube zu Tachoantrieb
5013-0	12-20	Büchse für Tachospindel im Bremsträger
5009-0	12-21	Bremsnocken im Bremsträger
4918-0	12-22	Hebel für Bremsnocken
4820-0	12-23	Bremsbackensatz ohne Federn
9618-0	12-24	Zugfeder für Bremsbacken
5045-0	12-25	Handbremsseilzug kpl. mit Hülle und Feder
709601	12-26	Lötinnippel
7096-0	12-26	Lötinnippel (10 Stück)

Best-Nr.	Bild	Bezeichnung
709701	12-27	Seilzugrolle, Nippelaufnahme
7097-0	12-27	Seilzugrolle, Nippelaufnahme (10 Stück)
4722-0	12-28	Feder zu Handbremszug
371832	12-29	Schlauch mit Ventil 3.25-18
371835	12-29	Schlauch mit Ventil 3.50-18
809218	12-30	Felgenband 18"
4962-0	12-31	Luftdruck Abziehbild (auf Vergaserverkleidung)
391834	12-32	Reifen 3,25 – 18 Mitas H03
391832	12-33	Reifen 3,25 – 18 Mitas H01
391836	12-32	Reifen 3,50 – 18 Mitas H03
391835	12-33	Reifen 3,50 – 18 Mitas H01
391950	12-35	Ventil
391951	12-36	Ventilkappe verchromt
391952	12-37	Ventilkappe verchromt mit Ventilausdreher
1081-0	12-38	Luftpumpe schwarz, 24/350mm
4000-2	12-39	Nippelspanner



39



36

37



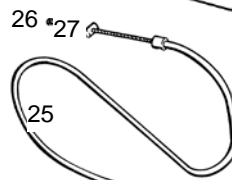
31



30



29



26 \*27

25



32



33



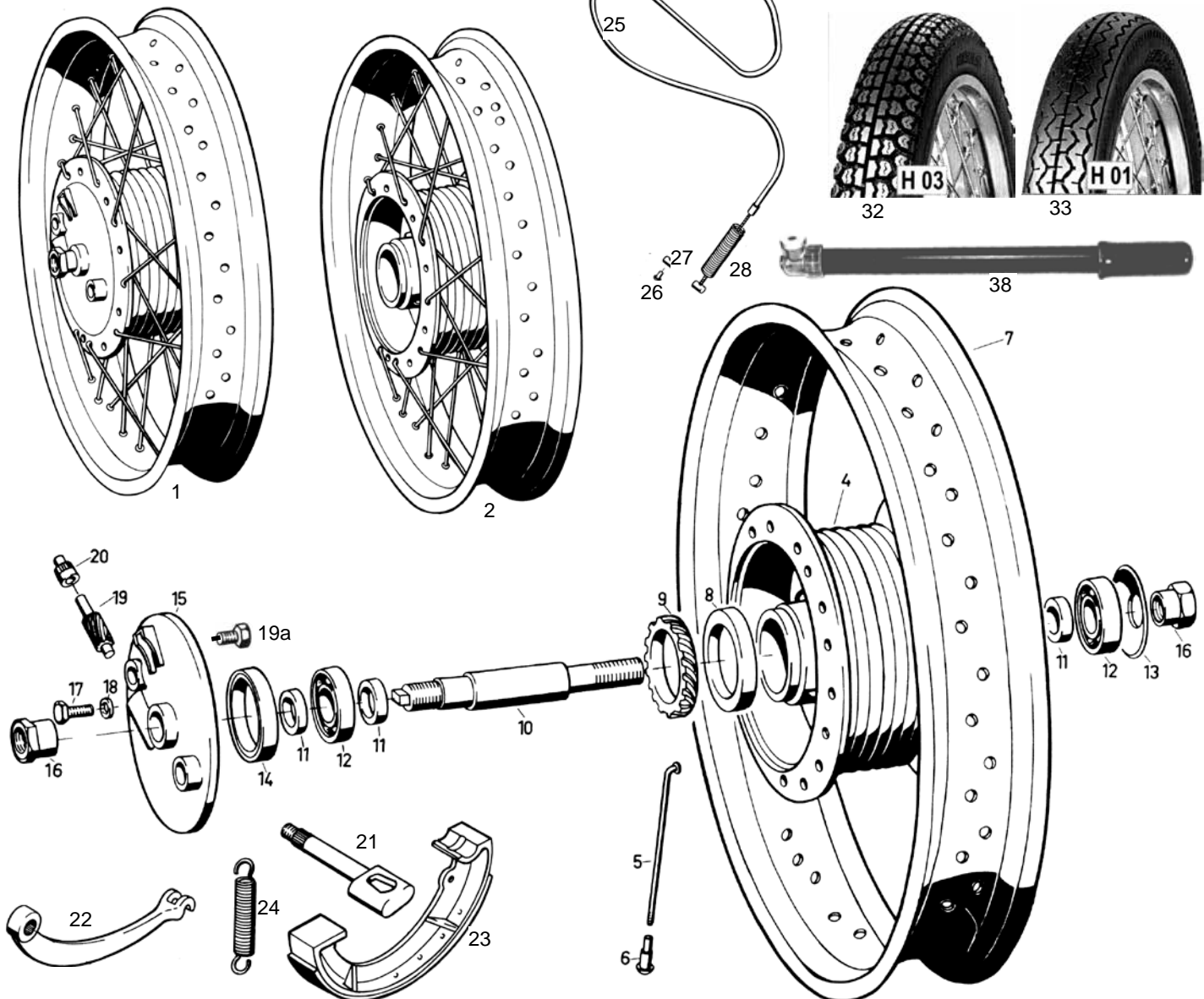
26

27

28



38



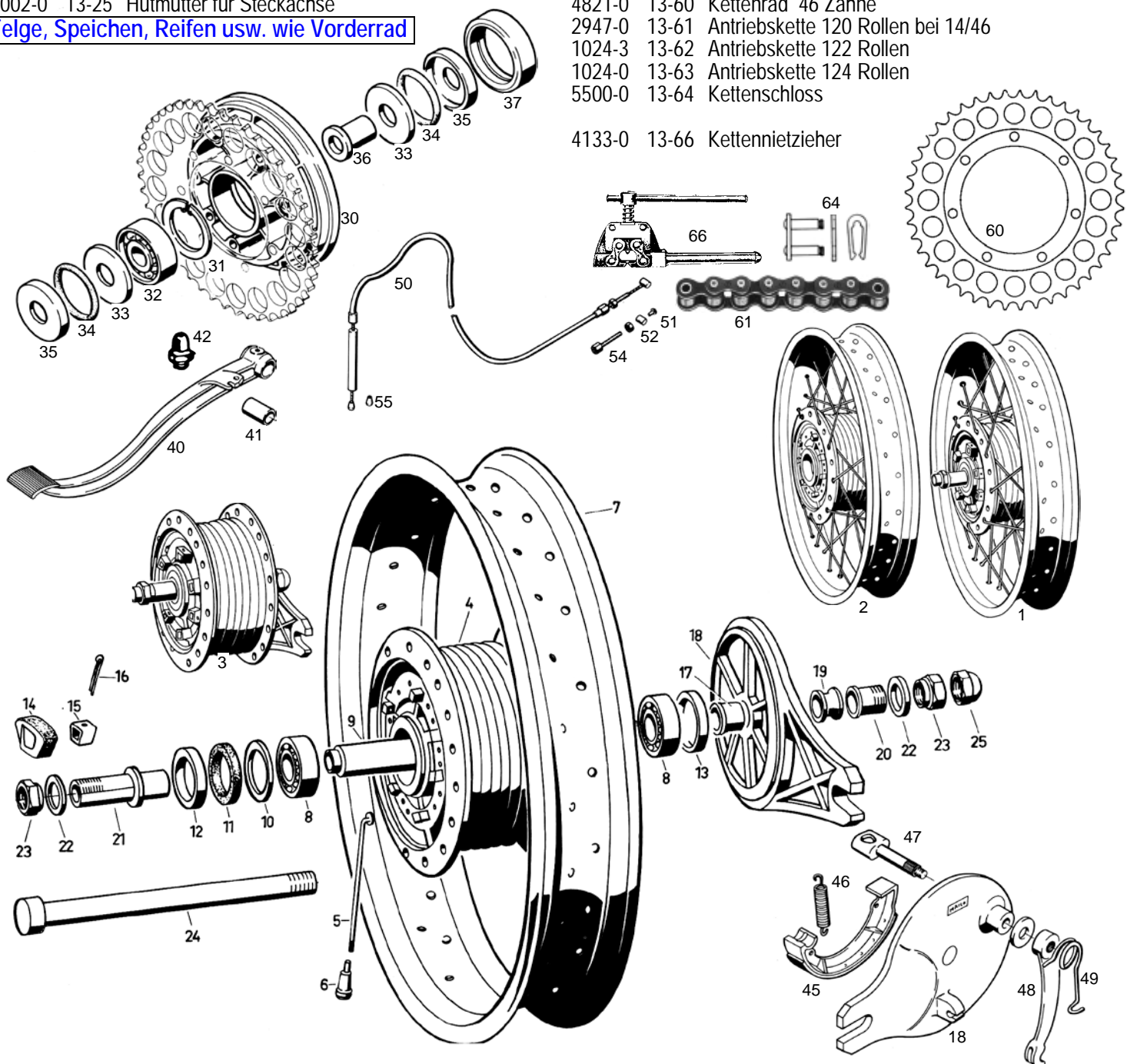


Best-Nr.	Bild	Bezeichnung
5071-0	13-1	Hinterrad kpl. mit Einbauteilen (ohne Bereifung)
nml	13-2	Hinterrad eingespeicht mit leerer Nabe
4929-0	13-3	Hinterradnabe kpl. mit Einbauteilen
4927-0	13-4	Hinterradnabe nackt (Bremstrommel)
620300	13-8	Radlager
5004-0	13-9	Abstandsrohr für Radlager
5006-0	13-10	Deckel für Radlager
5017-0	13-11	Filz geformt für Radlagerabdichtung
5010-0	13-12	Kappe für Filz
4706-0	13-13	Radialdichtring, sitzt in Nabe links
4716-0	13-14	Gummipuffer für Mitnehmer
4715-0	13-15	Blechbüchse für Gummipuffer
3850-0	13-16	Splint DIN 94
4823-0	13-17	Büchse für Bremsträger
4926-0	13-18	Bremsträger
4826-0	13-19	Abstandsrohr für Bremsträger
4774-0	13-20	Achshalter links für Steckachse
4822-0	13-21	Achshalter rechts für Steckachse
nml	13-22	Unterlegscheibe für Achshaltermutter
5003-0	13-23	Mutter für Achshalter
4928-0	13-24	Steckachse
5002-0	13-25	Hutmutter für Steckachse

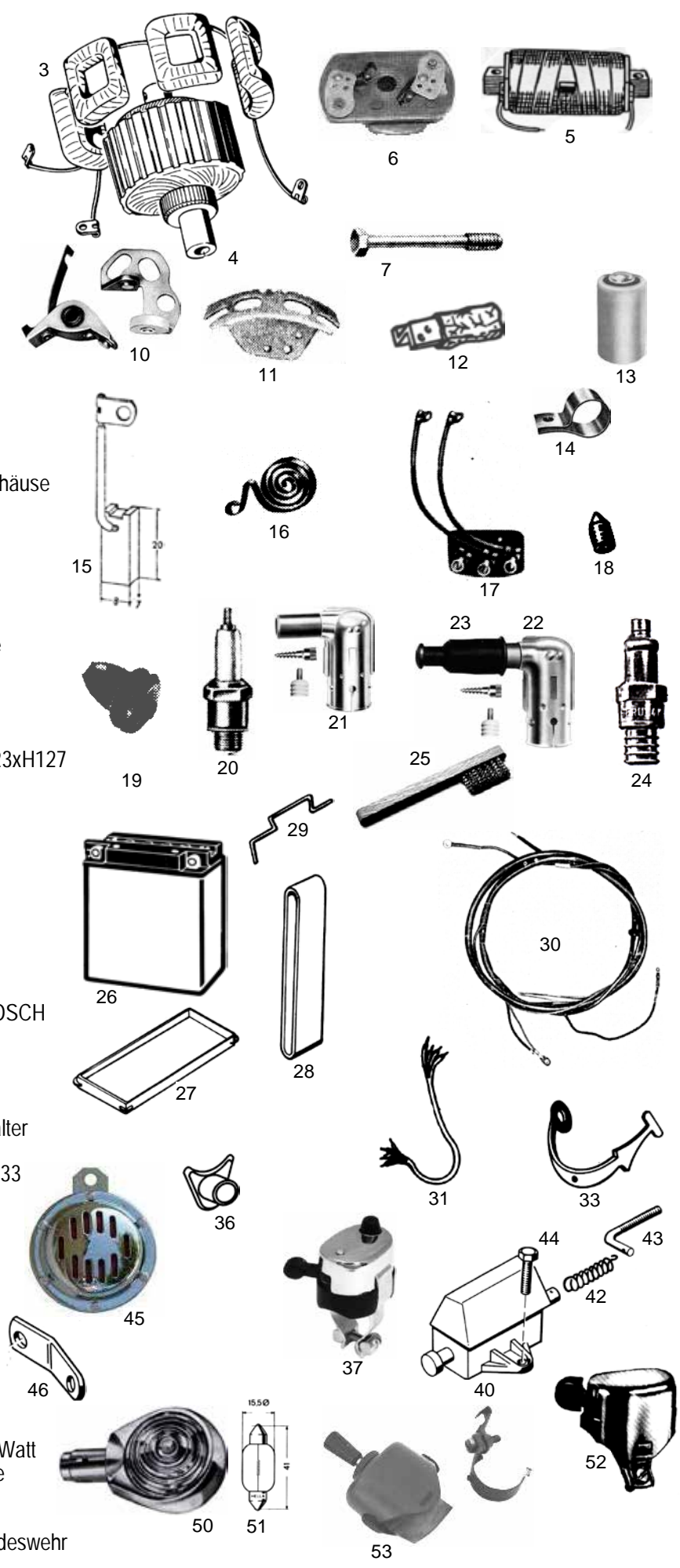
**Felge, Speichen, Reifen usw. wie Vorderrad**

Best-Nr.	Bild	Bezeichnung
4925-0	13-30	Mitnehmertrommel nackt
327600	13-31	Sprengling
620303	13-32	Kugellager für Mitnehmertrommel
5006-0	13-33	Deckel für Kugellager
5017-0	13-34	Filz geformt für Kugellagerabdeckung
5010-0	13-35	Kappe für Filz
5005-0	13-36	Büchse
5008-0	13-37	Führungsring
4930-0	13-40	Fußbremshebel
4931-0	13-41	Abstandsrohr für Fußbremshebel
6502-0	13-42	Schmiernippel für Fußbremshebel
4820-0	13-45	Satz (2 Stück) Bremsbacken
9618-0	13-46	Zugfeder für Bremsbacken
5009-0	13-47	Bremsnocken
4824-0	13-48	Bremshebel für Bremsnocken
4825-0	13-49	Schraubendrehfeder für Bremshebel
4932-0	13-50	Fußbremsseilzug kpl.
4828-0	13-51	Löt-nippel für Seilzugrolle
4829-0	13-52	Seilzugrolle
4830-0	13-54	Stellschraube
4827-0	13-55	Löt-nippel
4821-0	13-60	Kettenrad 46 Zähne
2947-0	13-61	Antriebskette 120 Rollen bei 14/46
1024-3	13-62	Antriebskette 122 Rollen
1024-0	13-63	Antriebskette 124 Rollen
5500-0	13-64	Kettenschloss

4133-0 13-66 Kettennietzieher

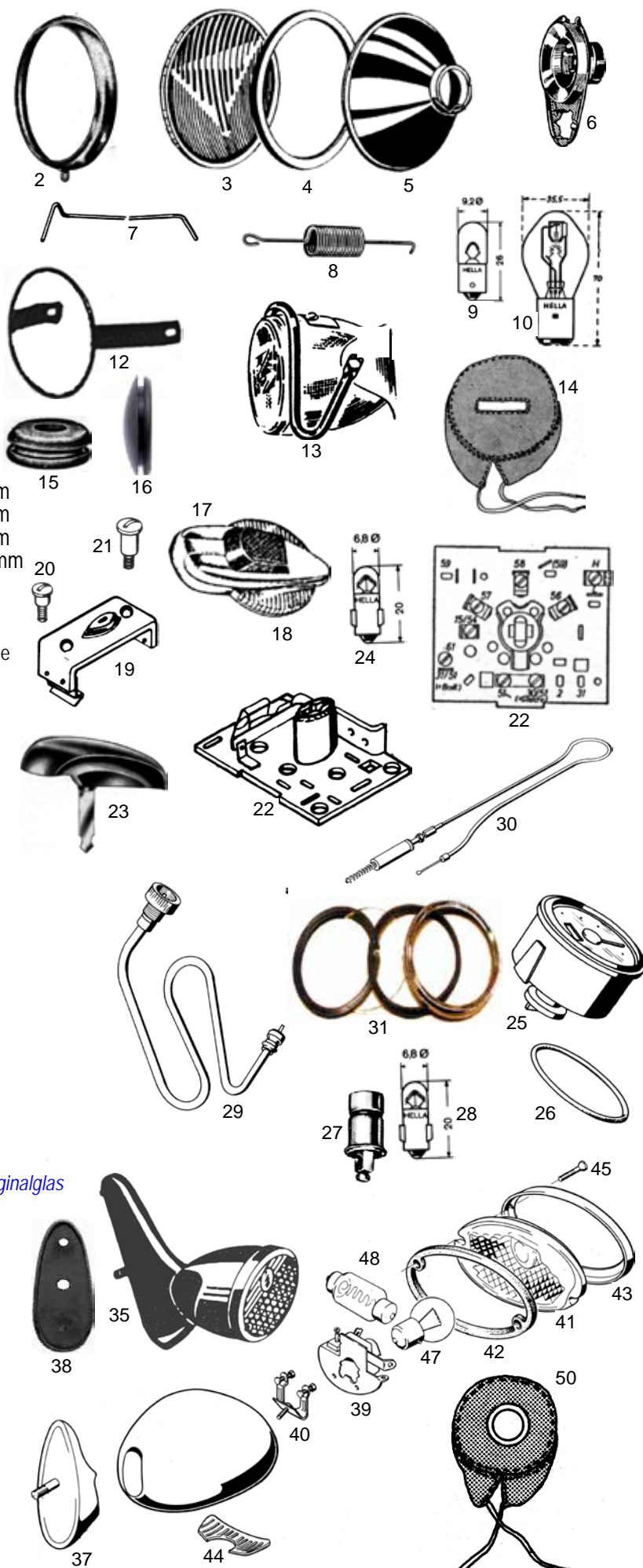


Best-Nr.	Bild	Bezeichnung
4689-0	14-3	Feldwicklung (4 Stück)
4816-0	14-4	Lichtmaschinen-Anker
7682-0	14-5	Zündspule
4818-0	14-6	Zündversteller (Fliehkraftregler)
7247-0	14-7	Ankerschraube
3144-0	14-10	Satz Unterbrecherkontakte
<b>nml</b>	14-11	Grundplatte für Unterbrecherkontakte
4694-0	14-12	Schmierfilz für Unterbrecherkontakte
7248-0	14-13	Kondensator
9752-0	14-14	Schelle zu Kondensator
7260-0	14-15	Satz Kohlebürsten
4651-0	14-16	Druckfeder für Kohlebürste
4693-0	14-17	Anschlußplatte an der Lichtmaschine
4679-0	14-18	Spezialschraube für Anschlußplatte
4759-0		Zündkabel mit Gummitülle 4760-0
<b>zZnl</b>	14-19	Gummitülle für Zündkabel am Motorgehäuse
726405		Zündkabel 0,5 m
726410		Zündkabel 1,0 m
1065-0	14-20	Zündkerze W 240 (Serie)
1064-0	14-20	Zündkerze W 225
1066-0	14-20	Zündkerze W 260
4995-0	14-21	Kerzenstecker entstört
H1897	14-22	Kerzenstecker entstört, mit Gummitülle
4721-0	14-23	Gummitülle zu Kerzenstecker
7709-0	14-24	Schutzhülle für Ersatzzündkerze
7709-1	14-25	Messing-Zündkerzenbürste
<b>nml</b>	14-26	Batterie 6 V 6,7 Ah (Import) L47xB123xH127
4999-0	14-27	Batterielagerung, für 6140-0
5000-0	14-28	Batteriespannband, für 6140-0
4937-0	14-29	Knebel für Batteriespannband
1088-0	14-30	Kabelbaum
7274-0	14-31	Kabelsatz für Abblendlichtschalter
5944-0		Kabelsatz für Blinkleuchten
4835-0	14-33	Gummischlaufe für Kabelbaum
727514	14-36	Gummitülle für Abblendlichtschalter BOSCH
3459-0	14-37	Abblendlichtschalter verchromt
4819-3	14-40	Bremslichtschalter mit Gummikappe
4935-0	14-42	Schraubenzugfeder für Bremslichtschalter
<b>nml</b>	14-43	Haken für Schraubenzugfeder
9Z0412	14-44	Schraube zu Bremslichtschalter DIN 933
127A04		Federring zu Schraube DIN 127
4044-0		Mutter zu Schraube DIN 934
9823-0	14-45	Hupe mit Chromgitter (Import)
4936-0	14-46	Halterung für Hupe
H5938	14-50	Blinkleuchte im Lenkerende oliv mit Original Hella Lichtscheiben
1094-1	14-50	Blinkleuchte im Lenkerende verchromt mit Original Hella Lichtscheiben
1092-1	14-51	Glühlampe für Blinkleuchte 6 Volt 15 Watt
1095-0		Hella Lichtscheibe gelb für Blinkleuchte
1097-0		Blinkgeber 6 Volt
1098-0	14-52	Blinkerschalter verchromt
5937-0	14-53	Hella Blinkerschalter oliv, Original Bundeswehr





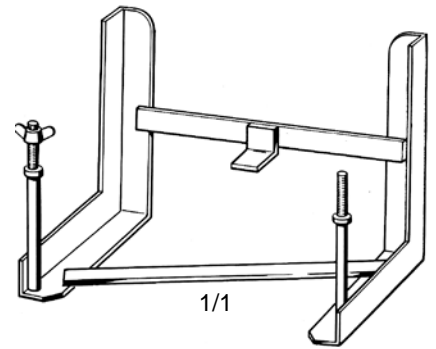
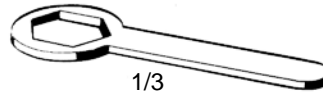
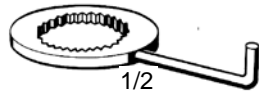
<u>Best-Nr.</u>	<u>Bild</u>	<u>Bezeichnung</u>
6199-0	15-2	Glashaltering oliv RAL 6014
3095-1	15-2	Glashaltering verchromt
3095-2		Glashaltering verchromt, oben vorgezogen
7265-0	15-3	Scheinwerferglas (Streuscheibe)
7266-7	15-4	Dichtung für Scheinwerferglas
7272-0	15-5	Reflektor
7273-0	15-6	Lampenfassung
7268-0	15-7	Sprengfeder für Scheinwerferglas
7257-0	15-8	Zugfeder für Lampenfassung
1050-1	15-9	Glühlampe für Standlicht 6 V 2 Watt
1050-0	15-9	Glühlampe für Standlicht 6 V 4 Watt
1051-1	15-10	Glühlampe 6 Volt 25/25 Watt
1051-0	15-10	Glühlampe 6 Volt 35/35 Watt
<b>nml</b>		Scheinwerfer-Schutzbügel mit Gitter
4969-0	15-12	Scheinwerfer-Schutzbügel ohne Gitter
496916	15-13	Scheinwerfer-Schutzbügel verchromt
4938-0	15-14	Hülle für Tarnbeleuchtung
4832-0	15-15	Gummitülle f. Scheinwerfer, für Loch Ø 26 mm
4833-0	15-15	Gummitülle f. Scheinwerfer, für Loch Ø 20 mm
4834-0	15-15	Gummitülle f. Scheinwerfer, für Loch Ø 15 mm
4661-0	15-16	Verschlußstopfen im Scheinwerfer, Loch 25 mm
6197-0	15-17	Schaltverschluss oliv, ohne Lichtscheibe
6197-1	15-17	Schaltverschluss verchromt, ohne Lichtscheibe
6197-6	15-18	Lichtscheibe rot/grün
<b>zZnl</b>	15-18	Lichtscheibe rot/rot
<b>nml</b>	15-19	Aufnahmebügel für Zündschloß
4671-0	15-20	Schraube kurz zu Aufnahmebügel
4672-0	15-21	Schraube lang zu Aufnahmebügel
4671-2	15-20	Schraube kurz zu Aufnahmebügel, Edelstahl
4672-2	15-21	Schraube lang zu Aufnahmebügel, Edelstahl
<b>nml</b>	15-22	Zündschloß Z1 (Drehschalter)
4717-0	15-23	Zündschlüssel
1057-0	15-24	Glühlampe für Zündkontrolle 6 Volt 1,2 Watt
1057-1	15-24	Glühlampe für Zündkontrolle 6 Volt 2 Watt
498350	15-25	Tacho mit Maico-Logo (ohne Ganganzeige)
4854-0	15-26	Gummiring für Tacho
7278-5	15-27	Lampenfassung mit 1 Schraubanschluss
7278-6		Lampenfassung mit 2 Schraubanschluss
1077-0	15-28	Glühlampe für Tachobeleuchtung 6 V 0,6 W
4837-0	15-29	Tachowelle mit Überwurfmutter
4785-0	15-30	Seilzug für Ganganzeige
992581	15-31	Reparatursatz für Tacho, bestehend aus: Chromring+Glasdichtung+Glas+Blending beige
H4941	15-35	Rückleuchte kpl. oliv, Form Hella <i>mit Hella Originalglas</i> ohne Gummiunterlage, ohne Leuchtmittel
H5020	15-37	Lampenfuß 90 mm, oliv
5020-5	15-38	Gummiunterlage zu Lampenfuß <i>war bei der Bundeswehr-Maico nicht verbaut</i>
4665-0	15-39	Lampenfassung mit Reflektor <i>Hella Originalteil</i>
4666-0	15-40	Halter für Lampenfassung <i>Hella Originalteil</i>
5062-0	15-41	Rücklichtglas rot -K12410 <i>Hella-Originalteil</i>
<b>zZnl</b>	15-42	Dichtung zu Glas rot
H4668	15-43	Glashalterahmen oliv
4668-0	15-43	Glashaltering poliert
4664-0	15-44	Kennzeichen-Lichtscheibe weiß
0602-0	15-45	Schraube zu Glashaltering
1093-0	15-47	Glühlampe 6 Volt, 5 Watt für Rücklicht
1092-1	15-48	Soffitte 6 Volt, 15 Watt für Bremslicht
<b>nml</b>	15-50	Hülle für Tarnbeleuchtung <i>Originalteil</i>



**Best-Nr. Bild Bezeichnung**

**Best-Nr. Bild Bezeichnung**

- nml 16-1/1 Motor-Montagebock
- 7967-0 16-1/2 Halter zu Kupplungslamellenkörper innen
- 7971-0 16-1/3 Ringschlüssel für Lenkungsabschlussmutter



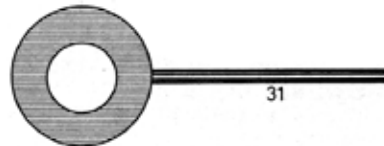
0016-1 16-3 Sprühfarbe 400 ml RAL 6014, Natooliv



105502 16-4 Kunststoff-Reservekanister mit Ausgießer, 2 Ltr. schwarz

0031-G Motor defekt zur Teilengewinnung

- H2017 16-6 Werkzeugrolltasche aus Kunstleder oliv, neu
- 1081-0 Luftpumpe schwarz, 24/350mm, neu
- 2018G Luftpumpe oliv, 24/305, gebraucht,



- H1029 Blech-Lampenkasten leer, neu
- 1029G Blech-Lampenkasten leer, gebraucht
- 5905G 16-31 Winkerkelle gebraucht



- 3659-0 Handlampe, mit Tarnlicht und Filter rot+grün (ohne Batterien) neu
- 3659-G Handlampe, mit Tarnlicht und Filter rot+grün (ohne Batterien) gebraucht



9805-G Warnweste (mit Aufbewahrungstasche) gebraucht

5811-0 Ölbindetuch (2 Stück) neu



0729-G Klauenbeil 35 cm, gebraucht



0755-G Ölspritzkanne, gebraucht





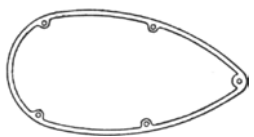
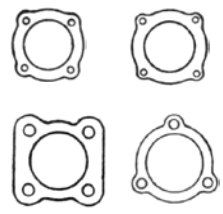
**Technische Unterlagen**

- 4416-8 TDv Teil 4, Nachdruck, ca.80 Seite A4  
Feld- und Depotinstandsetzung  
sehr ausführliches Bundeswehr-  
Werkstatthandbuch (das ganze  
Krad wird zerlegt und zusammengebaut)





**Best-Nr.    Bezeichnung**

506917	Kolben kpl. 53,0 mm, mit Kolbenbolzen 16 mm	M 125	
4990-0	Kolben kpl. 67,0 mm, ohne Fenster	M 250 S/II Blizzard, Typ 113, 54-56	
5066-0	Kolben kpl. 67,5 mm, ohne Fenster	M 250 S/II Blizzard, Typ 113, 54-56	
5067-0	Kolben kpl. 68,0 mm, ohne Fenster	M 250 S/II Blizzard, Typ 113, 54-56	
5068-0	Kolben kpl. 68,5 mm, ohne Fenster	M 250 S/II Blizzard, Typ 113, 54-56	
506928	Kolben kpl. 68,5 mm, mit Fenster	M 250 S/II Blizzard, Typ 124, 56-60	
3547-0	Kupplungslamelle (Stahllamelle mit Reibbelag)	M 125, M 126, M 150, M 151, M153, M 175, M 175 S, M 175 T, Passat M 175, M 200 S, M 200 T, Blizzad 250, Maicoletta 175 - 250, Maicomobil MB 151, MB 175, MB 200	
3549-0	Kupplungslamelle (Stahllamelle mit Reibbelag)	Maico Taifun	
481320	Kickstartersegment	M 126, M 151, M 175 S, M 175 T, M 175 Fanal, M 200 S, M 200 T	
481220	Kickstartersegment mit Kickstarterwelle	M 126, M 151, M 175 S, M 175 T, M 175 Fanal, M 200 S, M 200 T	
944540	Kickstarterrad	M 126, M 151, M 175 S, M 175 T, 175 Fanal, M 200 S, M 200 T	
3378-0	Kettenritzel 11 Zähne, 5/8 x 1/4	M 250 Blizzard bis Nov.54	
3378-1	Kettenritzel 12 Zähne, 5/8 x 1/4	M 250 Blizzard bis Nov.54	
338024	Kettenrad 48 Zähne, 1/2 x 5,2 mm	K 125 Bj.37-43, M 125 Bj.48-50 (mit Pränafe Nabe)	
4821-6	Kettenrad 44 Zähne, 1/2 x 5/16	M 151, MB 151	
4821-8	Kettenrad 44 Zähne, 1/2 x 5/16	M 153, M 175, M 175 S, M 175 T, 175 Fanal, M 200, M 200 S, M 200 T	
4821-0	Kettenrad 46 Zähne, 1/2 x 5/16	M 175 SS, 58-59, M 250 Blizzard ab Fg.260000 ab 12.54, M 250 SS 58-59,	
4821-7	Kettenrad 36 Zähne, 1/2 x 5/16	Maicoletta 175/200 55-58	
495301	Typenschild Maico Pfäffingen	M 126	
495303	Typenschild Maico Pfäffingen	M 151	
495306	Typenschild Maico Pfäffingen	M 175	
495307	Typenschild Maico Pfäffingen	M 175 F	
495313	Typenschild Maico Pfäffingen	M 200 T	
4729-3	Deckeldichtung links	M 125, M 126, M 150, M 151, MB 151, M 153, M 175, MB 175	
4796-3	Zylinderkopfdichtung 84 x 84 mm, Loch Ø 58,8 mm	M 150, M 151	
4796-4	Zylinderkopfdichtung 98 x 98 mm, Loch Ø 63 mm	M 153 175 ccm, M 175, M 175 S, M 175 T, 175 Passat, MB 175, Maicoletta 175	
4796-5	Zylinderkopfdichtung 92 x 92 mm, Loch Ø 69 mm	M 200 S, M 200 T, MB 200	
4796-8	Zylinderkopfdichtung Loch 67 mm	Taifun 400 ccm	

**Weitere Teile wie:**

Lenkeranbauteile, Spiegel, Seilzugteile, Tachowellen, Gummiteile, Pagusa Sattelteile, Reifen, Ketten, Benzinähne, Kraftstoffteile, Lager, Wellendichtringe, Kolbenringe, Zündungsteile, Zündschlüssel, Schalter, Scheinwerferteile, Rückleuchtenteile, Batterien, Hupen, Glühlampen usw. finden Sie in der:

[Universal Ersatzteilliste Nr.53](#)

[hier anklicken](#)

[BING Vergaserteile nach Maico Modelle](#)

[hier anklicken](#)

[BING Vergaserteile nach Vergaser Typen](#)

[hier anklicken](#)